

ACTIVENT®

"Fan Motors & Ventilation Systems"

KULLANIM KILAVUZU & GARANTİ BELGESİ

KTYF

KTYF-100-M-2K KTYF-200-M-2K
KTYF-125-M-2K KTYF-250-M-2K
KTYF-150-M-2K KTYF-315-M-2K
KTYF-160-M-2K KTYF-355-M-2K

KANAL TİPİ RADYAL FANLAR



ACTIVENT markalı ürünler ISO 9001:2015 Kalite Yönetim Sistemi Belgesine sahip üretim tesisinde üretilmektedir.



TSEK



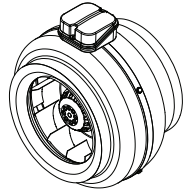
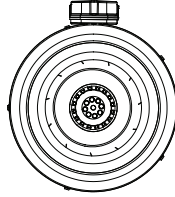
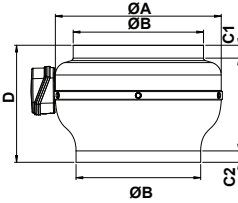
İMALATÇI VEYA İTHALATÇI FİRMA	
UNVANI	AKTİF MOTOR HAV. SİST. SAN. TİC. LTD.ŞTİ
ADRESİ	Halkalı Merkez Mah Şehit Yılmaz Özdemir Cad. Sanayi Sk. No:4 Halkalı Küçükçekmece/ İSTANBUL
TEL / FAX	+90 212 698 02 25 / +90 212 698 02 26
FİRMA YETKİLİSİNİ İMZA VE KAŞESİ	
ÜRÜN	
CİNSİ	FAN
MARKASI	ACTİVENT
MODEL	KTYF
BANDROL VE SERİ NO	
TESLİM TARİHİ ve YERİ	
AZAMI TAMİR SÜRESİ	20 İŞ GÜNÜ
GARANTİ SÜRESİ	2YIL
SATICI FİRMA	
UNVANI	
ADRESİ	
TEL / FAX	
FATURA TARİH VE NO	
FİRMA YETKİLİSİNİN İMZA VE KAŞESİ	
MÜŞTERİ	
ADI SOYADI	
ADRESİ	
TELEFONU	

GÜVENLİK UYARILARI

- Bu fanlar dönen parçalar ve gerekli elektrik bağlantıları içerir bu yüzden montajında bakımında ve çalıştırılmasında güvenlik uyarılarına dikkat ediniz.
- Cihazların güvenliğinden sorumlu bir kişi tarafından cihazın kullanımı ile ilgili gözetim ve yönetim sağlanmadıkça, bu cihazın, fiziksel, duyu ve zihinsel yetenekleri engelli olan (çocuklar dahil) veya deneyim ve bilgi eksikliği olan kişiler tarafından kullanılması amaçlanmamıştır.
- Cihazla oynamalarını güvenceye almak için çocuklar, gözetim altında bulundurulmalıdır.
- Elektrik bağlantıları ve montajı ehliyetli kişilerce yapılmalıdır.
- Ürünün kendine özel bir hava kanalı olmalıdır.
- Taşıma çalıştırma ve bakım sırasında eller eldivenle kesilmelere karşı korunmalıdır.
- Fan çalışırken kesinlikle temas edilmemelidir.
- Temizlik periyodik sürelerle uygun yapılmalı aksi takdirde ürün hasar görebilir.
- Fanı çocuklardan uzak tutunuz ve ehil olmayan kişilerin kullanmasına izin vermeyiniz.
- Ürünü 40 °C üzerindeki ortam sıcaklıklarında kullanmayınız.
- Firmamızın üretmiş olduğu ürünlerin insan sağlığına zararlı civa, pcb (poliklorürlübifenil) asbest maddeleri içermez.
- **Isıl kesicinin istenmeden başlangıç konumuna gelmesinden kaynaklanan bir tehlikeyi önlemek için, bu cihaz bir zamanlayıcı gibi dış bir anahtarlama düzeni üzerinden beslenmemeli veya yardımcı program vasıtasıyla düzenli olarak devresi kapatılan ve açılan bir devreye bağlanmamalıdır.**
- Tüm kutuplarda kontak ayırması olan bir devre kesici ile birlikte tesisat kurallarına uygun olarak sabit tesisata bağlanmalıdır.
- Elektrik kablolarını bağlamadan önce elektriği kesinlikle kaynağından kesiniz.

TEKNİK ÖZELLİKLER

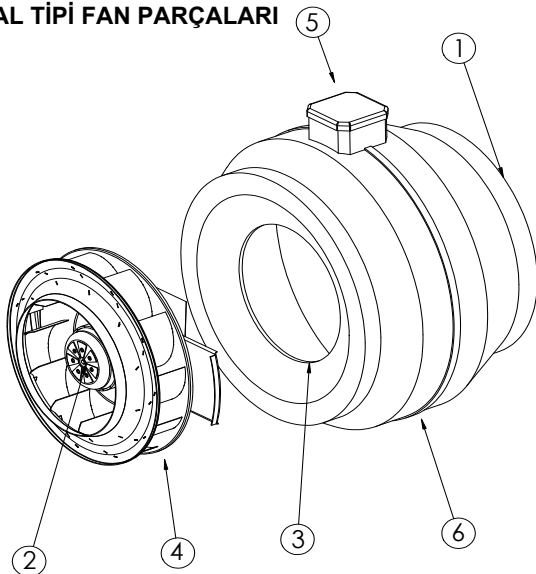
IP 44 CL B/F



Tip/Kod	Ölçüler		
	A	B	D
KTYF-100-M-2K	245	97	197
KTYF-125-M-2K	245	122	188
KTYF-150-M-2K	272	147	192
KTYF-160-M-2K	272	157	192
KTYF-200-M-2K	330	196	230
KTYF-250-M-2K	330	247	227
KTYF-315-M-2K	400	313	285
KTYF-355-M-2K	400	352	378

Tip/Kod	Elektrik Motoru			Max. Hava Debisi	Ses Desibeli	Ağırlık
	Voltaj	Güç	Devir			
	(V)	(W)	(d/d)	m ³ / h	(db)	(kg)
KTYF-100-M-2K	220	60	2.300	240	43	2,5
KTYF-125-M-2K	220	85	2.325	315	44	3
KTYF-150-M-2K	220	90	2.385	420	46	3,5
KTYF-160-M-2K	220	95	2.400	440	45	4
KTYF-200-M-2K	220	125	2.550	870	48	5,5
KTYF-250-M-2K	220	145	2.635	1.150	47	6
KTYF-315-M-2K	220	210	2.660	1.750	49	7
KTYF-355-M-2K	220	260	2.660	2.620	54	10

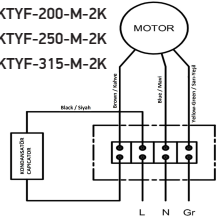
KANAL TİPİ FAN PARÇALARI



Kanal Tipi Fan			
Parça Numarası	Şirket	Bölüm tanımı	
1	ACTIVENT	Üfleme Tarafı	
2	ACTIVENT	ROTOR	
3	ACTIVENT	Emiş Tarafı	
4	ACTIVENT	PERVANE GÖVDESİ	
5	ACTIVENT	BAĞLANTI KUTUSU	
6	ACTIVENT	KANAL TİPİ FAN GÖVDESİ	

BAĞLANTI ŞEMASI / MONOFAZE BAĞLANTI

KTYF-100-M-2K KTYF-200-M-2K
KTYF-125-M-2K KTYF-250-M-2K
KTYF-150-M-2K KTYF-315-M-2K
KTYF-160-M-2K



- Ürünler yalnızca yetkili kişilerce montaj edilmelidir.
- Montajı yapılacak ürün, projede belirtilen yere duvara veya zemine sağlam bir şekilde monte edilmelidir. Duvara monte edilecekse; kelepçelerle veya montaj bağlantı ayakları ile monte edilir.
- Ventilatör kanatlarının zeminden 2,3m yukarıda olacak şekilde monte edilmelidir.
- Ventilatörler pencere veya duvar dışına monte edilemezler.
- Açık gaz borusundan veya diğer yakıt yakma cihazlarından odanın içine gazların geri akışından kaçınmak için ön tedbirlerin alınması gereklidir. Ürünlerin montajında eldiven takılması tavsiye edilir.
- Ürünlerin giriş ve çıkışları kanala bağlanarak kullanılmalıdır.
- Elektrik kablolarını bağlamadan önce elektrigi kesinlikle kaynağından kesiniz.
- Aparatları monte ederken tüm bağlantıların doğru yapıldığından ve montaj elemanlarının ürün ağırlığını taşıyabilecek mukavemete sahip olduğundan emin olunuz.
- Ürün kapalı olsa bile aparatları bağlarken ana güç kaynağının kapalı olduğundan emin olunuz.
- Montaj öncesi ürünün üzerinde belirtilen elektrik bağlantı bilgilerinin (gerilim güç, frekans vb.) montaj yapılacak mahaldeki ile uyuşup uyuşmadığına dikkat ediniz.
- Hava akımı yolunda herhangi bir engel bulunmamalıdır.
- Emniyet açısından klemens üzerinde bulunan topraklama terminali kesinlikle bina toprak hattına bağlanmalıdır.
- Motor termiği ve aşırı yük rölesinin uygun şekilde bağlandığından emin olunuz.
- Ürün kablo bağlantısı, elektrik bağlantı diyagramındaki gibi olmalıdır.
- Tüm kutuplarda kontak ayırması olan bir anahtar ile birlikte tesisat kurallarına uygun olarak sabit tesisata bağlanmalıdır.
- Ürün tozlu ve yağlı çalışma ortamında kullanılacak ise mutlaka filtre ile kullanılmalıdır.

KULLANIM

KTYF - serisi kanal tipi radyal fanlar, yüksek hava debisi ve yüksek basınç istenen kanallı havalandırma sistemleri için en ideal fanlardır. Hava kanallarına, ihtiyaç duyulan her pozisyonda direkt olarak monte edilebilirler.

KTYF- serisi radyal kanal fanları yüksek verimlilik, problemsiz ve uzun süreli çalışma kabiliyeti ile montaj kolaylığı hedeflenerek geliştirilmiştir. Endüstriyel ve inşaa amaçlı uygulamalarda, fabrikalarda, mutfaklarda, banyolar, tuvaletler, yüzme havuzları, spor salonları, depolar hastanelerde, davlumbazlarda, ofislerde, laboratuvarlarda, alışveriş merkezlerinde, restoranlarda, tiyatrolarda, dairelerde, ekipman soğutmaları, çalışma alanları ve mahal havalandırması vs. kullanılabilir.

Kullanıcılar, kanal vantilatörlerini kullanmadan önce kullanma ve bakım kılavuzunu dikkatle okumak ile yükümlüdürler.

Kullanım ömrü 10 yıldır.

Ürününüzü ilk çalıştırmada;

- Elektrik kabloları bağlanmadan önce elektriği mutlaka kaynağından kesiniz. Ürünün elektrik bağlantılarının güvenli ve doğru bir şekilde yapıldığından emin olunuz.
 - Güvenlik ekipmanlarının uygun şekilde bağlanmış olduğundan emin olunuz.
 - Topraklama bağlantılarını uygun şekilde yapınız.
 - Kablonun ve elektrik bağlantı kutusunun doğru ve su sızdırmayacak şekilde kapatılmasını sağlayınız.
 - Hava çıkış yönü; gövde üzerinde etiket ile işaret edilen yönde olmalıdır. Hava akımı yolunda herhangi bir engel bulunmamalıdır.
 - Kanatlar doğru yönde dönmelidir.
 - Ürünün çalışması esnasında, titreşim olmamalı, fanın veya aspiratörün dönüşünden kaynaklanan dahili sürtme ve çarpma sesi gelmemelidir.
 - Elektrik kaynağı, akım ve frekans değerleri ürün etiketi ile uygunluk göstermelidir.
 - Herhangi bir elektrik güvenlik cihazının yanması sonucunda, elektrik bağlantısı ana kaynaktan hemen kesilmelidir. Ürünü çalıştırmadan önce, bütün kurulum tekrar dikkatlice kontrol edilmelidir.
 - Herhangi bir sorunla karşılaşırsanız yetkili kişilere haber veriniz.
- Ürünü sürekli olarak kullanmaya başladığınızda herhangi bir arıza anında arıza tipi belirlenmelidir. Arızanın giderilebilmesi için **mutlaka teknik servisle** irtibata geçilmelidir. **Kesinlikle kendiniz müdahale etmeye kalkışmayınız.**

ARIZALAR VE GİDERİLMESİ

ANORMAL DURUM	OLASI NEDEN	DÜZELTİCİ İŞLEM
AŞIRI SES (GÜRÜLTÜ)	ROTOR DENGESİZLİĞİ	ROTORU DEĞİŞTİRİNİZ
CİHAZ ÇALIŞMIYOR	MOTOR HASARLI	MOTORU DEĞİŞTİRİNİZ
	KONDANSATÖR ÇALIŞMIYOR	KONDANSATÖR DEĞİŞTİRİNİZ
	HATALI HIZ AYAR BAĞLANTISI	TESİSAT (KURULUMU) KONTROL EDİNİZ
CİHAZ YAVAŞ DÖNÜYOR	HATALI BAĞLANTI	ELEKTRİK BAĞLANTISINI KONTROL EDİNİZ

TEMİZLİK, BAKIM VE NAKLİYE

Ürününüz Ürün taşıma sırasında hasar görmemesi için;

Ürün normal taşıma şartlarına uygun olarak paketlenmiştir. Herhangi bir zedelenme ve hasara yol açmamak için her zaman orijinal paketinde taşınmalıdır.

- Ürün montajı yapılacak yere ulaşıncaya kadar titreşimsiz, tozsuz, aşındırıcı veya kimyasal maddelere maruz kalmayacak mahalde, kendi paketinde saklanmalıdır. Orijinal paketinde olmayan veya size ulaşmadan önce açıldığını tespit ettiğiniz ürünleri kabul etmeyiniz.
- Herhangi bir devrilmeye, düşmeye karşı araç içinde tamamen hareketsiz kalacak şekilde istiflenmeli,
- Ağırlığı fazla olan ürünlerin taşınması sırasında ürünü veya taşıyan şahısları zarar görmekten koruyacak uygun kaldırıncılar kullanınız.
- Tedbirsiz, hızlı kaldırma ve indirmelerden doğacak hasarları önlemek için gerekli tüm tedbirler alınmalı,
- Ürünler, dikkatli bir şekilde sıkı tutularak tek tek taşınmalıdır. Savurma , elden ele atmalardan kaçınılmalıdır.

Ürün ambalajından çıkarıldıktan sonra;

- Teslim edilen ürünün doğruluğu kontrol edilmelidir.
- Nakliye esnasında hasar olup olmadığı kontrol edilmelidir. Eğer kayıp veya hasarlı bir parça varsa, derhal sözlü ve yazılı olarak nakliyecinize ve firmamıza bilgi verilmelidir.
- Ürünü bağlantı kutusundan veya elektrik kablolarından tutarak kaldırmayınız. Taşıma esnasında kanatlara veya koruyucu kafese zarar verecek uygulamalardan kaçınınız.

Ürünün periyodik bakım ve temizliği;

- Temizlik veya bakım öncesi ürün kapatılmış olsa bile elektrik bağlantısının ana kaynaktan kesilmiş olduğundan emin olunuz.
- Tüm elektrikli ekipmanlar düzenli olarak kontrol edilmeli ,bağlantılar gözden geçirilmeli ve hasar görmüş veya eskimiş kablo ve ekipmanlar değiştirilmelidir.
- Periyodik bakım, kullanım sıklığına bağlı olarak en az altı ayda bir veya daha sık yapılmalıdır. Ürünün bakım ve temizliği kalifiye elemanlar tarafından yapılmalıdır.
- Ürünü düzenli olarak kontrol ediniz. Kanattaki, motor ve ızgaradaki kirliliği veya birikintileri önlemek için, bakımı ürünün çalışma şartlarını göz önünde bulundurarak yapınız. Aksi bir durum ürününüzün çalışma ömrünü ciddi oranda kısaltabilir veya tehlikeye yol açabilir.
- Ürünü temizlerken ,kanat ve türbindeki balansı korumaya dikkat ediniz.
- Bakımlarda gevşeyebilecek civataların sıklıkları kontrol edilmelidir.
- Uygun durumda olmayan parçalar varsa derhal değiştirilmelidir.
- Ürün temizliğinde yanıcı ve parlayıcı temizleyiciler kullanılmamalı, nemli bir bezle silinerek temizlenmelidir.
- Kesinlikle su veya basınçlı su direkt olarak ürüne tutulmamalıdır.

GARANTİ VE SERVİS

Değerli Müşterimiz,

Sizlere iyi ürün vermek kadar, iyi hizmet vermenin de önemine inanıyoruz. Bizi arayıp Satış Temsilcilerimiz ile görüşme yapabilir ve Yetkili Satıcılarımız ile irtibata geçerek size en uygun hizmeti alabilirsiniz.

Aşağıdaki önerilere uymanızı rica ederiz.

- 1. Ürününüzü aldığınızda Garanti Belgesini Yetkili Satıcınıza onaylattırınız.**
- 2. Ürününüzü kullanma kılavuzu esaslarına göre kullanınız.**

ACTİVENT tarafından verilen bu garanti, ürünün normalin dışında kullanılmasından doğacak arızaların giderilmesini kapsamadığı gibi, aşağıdaki durumlarda garanti dışıdır:

- 1. Kullanma hatalarından meydana gelen hasar ve arızalar.**
- 2. Ürünün müşteriye tesliminden sonraki yükleme boşaltma ve taşıma sırasında oluşan hasar ve arızalar.**
- 3. Gerilim düşüklüğü veya fazlalığı, hatalı elektrik tesisatı, ürünün etiketinde yazılı gerilimden (voltaждан) farklı gerilimde kullanma nedenlerinden meydana gelecek hasar ve arızalar.**
- 4. Yangın, deprem ve yıldırım düşmesi vb. ile meydana gelecek hasar ve arızalar.**
- 5. Ürünün kullanma kılavuzlarında yer alan hususlara aykırı kullanılmasından kaynaklanan arızalar.**

Yukarıda belirtilen arızaların giderilmesi ücret karşılığında yapılır. Ürünün kullanım yerine montajı ve nakliyesi ürün fiyatına dahil değildir.

Garanti belgesinin onaylanarak müşteriye verilmesi sorumluluğu, tüketicinin ürünü satın aldığı satıcı, bayi, acente ya da temsilciliklere aittir.

Garanti süresinde anlaşmazlık doğduğu takdirde fatura tarihi esas alınacağından, kullanıcının Garanti Belgesiyle birlikte faturayı veya okunaklı bir fotokopisini muhafaza etmesi gereklidir.

Garanti belgesi üzerinde tahrifat yapılması, ürün üzerindeki orijinal seri numarasının kaldırılması veya tahrif edilmesi hallerinde garanti belgesi geçersizdir.

GARANTİ ŞARTLARI

1. Garanti süresi, ürünün teslim tarihinden itibaren başlar ve 2 yıldır.
2. Ürünün bütün parçaları dahil olmak üzere tamamı Firmamızın garanti kapsamındadır.
3. Ürünün garanti süresi içerisinde arızalanması durumunda, tamirde geçen süre garanti süresine eklenir. Ürünün tamir süresi 20 iş gününü geçemez. Bu süre, ürüne ilişkin arızanın servis istasyonuna, servis istasyonunun olmaması durumunda, ürünün satıcısı, bayii, acentesi, temsilciliği, ithalatçısı veya imalatçısı-üreticisinden birine bildirim tarihinden itibaren başlar. Tüketicinin arıza bildirimini; telefon, fax, e-posta, iadeli taahhütlü mektup veya benzeri bir yolla yapması mümkündür. Ancak, uyuşmazlık halinde ispat yükümlülüğü tüketiciye aittir. Ürünün arızasının 10 iş günü içerisinde giderilmemesi halinde, imalatçı-üretici veya ithalatçı; ürünün tamiri tamamlanıncaya kadar, benzer özelliklere sahip başka bir ürünü tüketicinin kullanımına tahsis etmek zorundadır.
4. Ürünün garanti süresi içerisinde gerek malzeme ve işçilik, gerekse montaj hatalarından dolayı arızalanması halinde, işçilik masrafı, değiştirilen parça bedeli ya da başka herhangi bir ad altında hiçbir ücret talep etmeksizin tamiri yapılacaktır.
5. Tüketicinin onarım hakkını kullanmasına rağmen ürünün;
 - Tüketicie teslim edildiği tarihten itibaren, belirlenen garanti süresi içinde kalmak kaydıyla, bir yıl içerisinde; en az dört defa veya imalatçı-üretici ve/veya ithalatçı tarafından belirlenen garanti süresi içerisinde altı defa arızalanmasının yanı sıra, bu arızaların üründen yararlanamamayı sürekliliği,
 - Tamiri için gereken azami süresinin aşılması,
 - Firmanın servis istasyonunun, mevcut olmaması halinde sırayla satıcısı, bayii, acentesi temsilciliği ithalatçısı veya imalatçı-üreticisinden birisinin düzenleyeceği raporla arızanın tamirini mümkün olmadığının belirlenmesi, durumlarında tüketici ürünün ücretsiz değiştirilmesini, bedel iadesi veya ayıp oranda bedel indirimi talep edebilir.
6. Ürünün kullanma kılavuzunda yer alan hususlara aykırı kullanılmasından kaynaklanan arızalar garanti kapsamı dışındadır.
7. Garanti Belgesi ile ilgili olarak çıkabilecek sorunlar için Gümrük ve Ticaret Bakanlığı Tüketicinin Korunması ve Piyasa Gözetimi Genel Müdürlüğüne başvurulabilir.

8. Tüketicilerin şikayet ve itirazları Konusundaki başvurularını tüketici mahkemelerine ve tüketici hakem heyetlerine yapabilirler

9. Ürünün ayıplı olduğunun anlaşılması durumunda tüketici;

a) Satılanı geri vermeye hazır olduğunu bildirerek sözleşmeden dönme,

b) Satılanı alıkoyup ayıp oranında satış bedelinden indirim isteme,

c) Aşırı bir masraf gerektirmediği takdirde, bütün masrafları satıcıya ait olmak üzere satılanın ücretsiz onarılmasını isteme,

d) İmkân varsa, satılanın ayıpsız bir misli ile değiştirilmesini isteme, seçimlik haklarından birini kullanabilir. Satıcı, tüketicinin tercih ettiği bu talebi yerine getirmekle yükümlüdür.

ACTiVENT®

"Fan Motors & Ventilation Systems"

USER'S MANUAL & CERTIFICATE OF WARRANTY

KTYF

KTYF-100-M-2K KTYF-200-M-2K
KTYF-125-M-2K KTYF-250-M-2K
KTYF-150-M-2K KTYF-315-M-2K
KTYF-160-M-2K KTYF-355-M-2K

AC CENTRIFUGAL IN LINE DUCT FANS (Backward Curved)



Products with ACTiVENT brand are manufactured in production facilities with ISO 9001: 2015 Quality Management System certificate.



TSEK



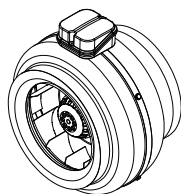
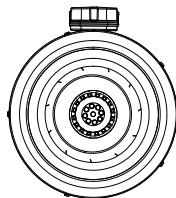
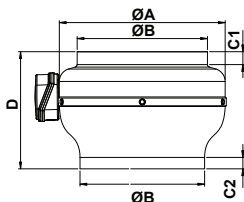
MANUFACTURER'S / IMPORTER'S	
NAME	AKTİF MOTOR HAV. SİST. SAN. TİC. LTD.ŞTİ
ADDRESS	Halkalı Merkez Mah Şehit Yılmaz Özdemir Cad. Sanayi Sk. No:4 Halkalı Küçükçekmece/ İSTANBUL
PHONE/FAX	+90 212 698 02 25 / +90 212 698 02 26
COMPANY REPRESENTATIVE'S SIGNATURE/SEAL	
PRODUCT'S	
TYPE	FAN
BRAND	ACTİVENT
MODEL	KTYF
LABELAND SERIAL NO	
DELIVERY DATE&PLACE	
MAX.REPAIR PERIOD	20 WORK-DAY
WARRANTY PERIOD	2 YEARS
SELLER'S	
NAME	
ADDRESS	
PHONE / FAX	
INVOICE DATE&NUMBER	
DATE/SIGNATURE/SEAL	
CUSTOMER'S	
NAME SURNAME	
ADDRESS	
PHONE	

SAFETY WARNINGS

- These fans contain rotating parts and electrical connections. Therefore, pay attention to safety warnings during their assembly, maintenance and operation.
- Electrical connections and assembly must be made by authorized persons.
- Electrical connections of the fan should not be damaged when the ceiling or the wall is drilled or broken.
- The product must have an air duct of its own.
- During transport, operation and maintenance, hands should be protected with gloves against cuts.
- The fan should in no way be touched while operating.
- Proper cleaning should be done with periodic intervals; otherwise the product might be harmed.
- Keep the fan away from children and do not let unauthorized people to use it.
- Do not use do product at ambient temperature over 60°C
- **To avoid any risk of accidental start-up of the thermal breaker, this device must not be powered by an external switching device, such as a timer, or connected to a circuit that is regularly switched off and opened by the utility.**
- Contact separation in all poles along with a circuit breaker that must be connected to fixed wiring installations in accordance with the rules.
- Electrical cords definitely turn off the power before connecting.

TECHNICAL FEATURES

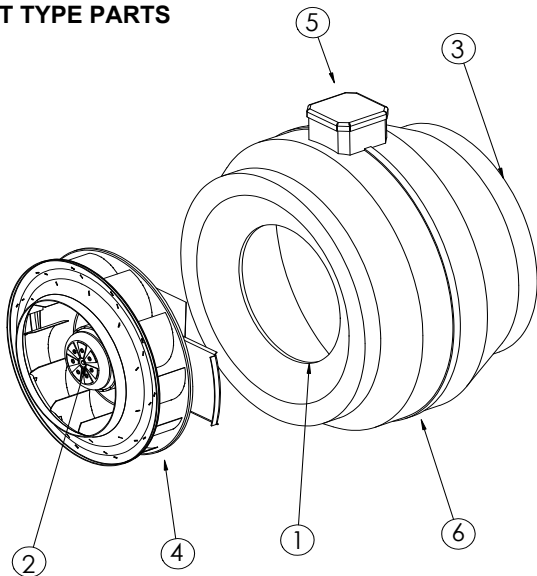
IP 44 CL B/F



Type/Code	Sizes (mm)		
	A	B	D
KTYF-100-M-2K	245	97	197
KTYF-125-M-2K	245	122	188
KTYF-150-M-2K	272	147	192
KTYF-160-M-2K	272	157	192
KTYF-200-M-2K	330	196	230
KTYF-250-M-2K	330	247	227
KTYF-315-M-2K	400	313	285
KTYF-355-M-2K	400	352	378

Type/Code	Electrical Motor			Max. Air Flow	Sound Pressure	Weight
	Voltage	Power	Speed			
	(V)	(W)	(d/d)	m ³ / h	(db)	(kg)
KTYF-100-M-2K	220	60	2.300	240	43	2,5
KTYF-125-M-2K	220	85	2.325	315	44	3
KTYF-150-M-2K	220	90	2.385	420	46	3,5
KTYF-160-M-2K	220	95	2.400	440	45	4
KTYF-200-M-2K	220	125	2.550	870	48	5,5
KTYF-250-M-2K	220	145	2.635	1.150	47	6
KTYF-315-M-2K	220	210	2.660	1.750	49	7
KTYF-355-M-2K	220	260	2.660	2.620	54	10

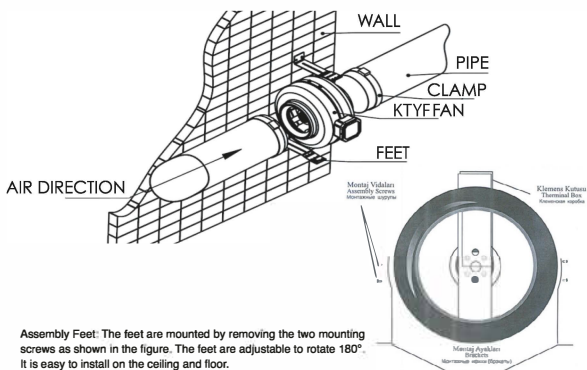
DUCT TYPE PARTS



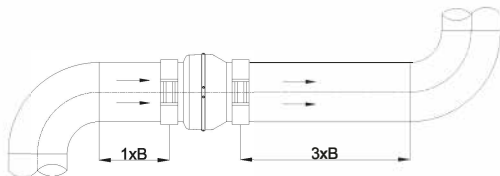
DUCT TYPE FAN			
Part Number	Company	Part Description	
1	ACTIVENT	SUCTION SIDE	
2	ACTIVENT	ROTOR	
3	ACTIVENT	BLOWING SIDE	
4	ACTIVENT	PROPELLER BODY	
5	ACTIVENT	JUNCTION BOX	
6	ACTIVENT	DUCT TYPE FAN BODY	

The values declared in the markings on the product or the documents provided together with the product are values obtained in laboratory environments according to related standards. These values can change according to product use and environment conditions.

ASSEMBLY



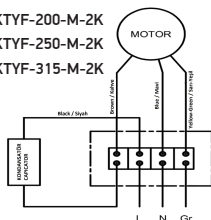
Assembly Feet: The feet are mounted by removing the two mounting screws as shown in the figure. The feet are adjustable to rotate 180°. It is easy to install on the ceiling and floor.



1. Wall mounting holes and the distance to the wall in accordance with feet pierced and insert the dowel.
2. Combine the product with the mounting legs.
3. Leg items available wall mounting.
4. As shown in connect the product to the ducts with the clamps.
5. Be sure to connect the power cord to the correct wiring diagram.
6. Make sure you have the appropriate air direction.
7. Trial the operation of the product, check for vibration and error.

CONNECTION / SINGLE-PHASE CONNECTION

KTYF-100-M-2K KTYF-200-M-2K
 KTYF-125-M-2K KTYF-250-M-2K
 KTYF-150-M-2K KTYF-315-M-2K
 KTYF-160-M-2K



- Products should be installed only by authorized persons.
- Installation of the product to be specified in the Project location to the Wall or floor must be securely mounted. If mounted on the wall, it should be mounted with bracket or with clamps.
- Fan blades to be above 2,3 m from the floor must be installed.
- Fan can not be installed outside the window or wall.
- Open the gas pipe or other fuel-burning devices inside of the room to avoid there flux of gas is necessary to take pre-measures. It is recommended that gloves be worn in the assembly of products.
- The product must be connected to the input and output channels.
- When mounting brackets and mounts all the connections are made correctly to carry the weight of the product, make sure you have the strength.
- Even if the product off the main power supply is switched off when connecting equipments make sure that.
- Before mounting the electrical connection indicated on the product information (voltage, power, frequency, etc..). In the place of assembly are in keeping with that note.

The terminal box cable inlet should be firmly plugged in. The lid should be closed correctly and should prevent water leakage.

- There shall not be any obstacles in the air flow route.
- For safety reasons, the earthing terminal on the electric terminal should absolutely be connected to the building earthing line.
- If the thermal opens circuit during in any problems (while the product is not working) it must be reset from the system
- Be sure that the motor thermic relay and overload relay are connected correctly.
- Cable connection of the product should be like the one in the electrical connection diagram.

- If the product will be used in a dusty and oily working environment, it must be used with a filter.

USAGE

KTYF series channel type impellers, high air flow and high pressure to the desired channel ventilation systems are the ideal fan. Air channels needed may be mounted in any position directly. Rectangular duct fans because they bring great advantages are achieved widespread use throughout the world. Gardeners KTYF rectangular duct fans in the duct system applications where space is limited, medium and high-volume ventilation is designed to meet the needs. KTYF channel high performance fan, has the features work smoothly. Compact structure without the need for large pipes and converters can be connected directly to the channel. Industrial and construction machinery applications, factories, kitchens, bathrooms, toilets swimming pools, gymnasiums, warehouses, hospitals, hoods, offices, laboratories, shopping malls, restaurants, theaters, apartments, equipment cooling, work areas and spot ventilation used. Users start using the fan duct before are obliged to read carefully the operating and maintenance manual.

Expected life of the products is **10** years.

When using your product for the first time;

- Before connecting electric cables, you must not forget to cut the power supply. Be sure that electrical connections of the product are established correctly and safely.
- Be sure that safety equipment is connected correctly.
- Properly establish earthing connections.
- Be sure that the cable and electric connection box are closed correctly and do not admit water leakage.
- Air exit direction should be in the direction indicated with the label on the body. There shall not be any obstacles in the air flow route.
- The wings should rotate in the correct direction.
- While the product is operating, there shall not be any vibration or internal rubbing or hitting voice due to the rotation of the fan or the suction fan.
- Power supply, current and frequency values shall comply with the product label.
- If any electricity warning device turns on, electric connection should immediately be cut from the main power supply. Before starting the product, all the installation should be controlled again carefully.
- If any problem occurs, please consult authorized persons.

In case of any defect after you have started using the product continuously, the type of defect should be determined. In order to remove the defect, the **technical service must be contacted. You must not try to fix the problem yourself.**

DEFECTS AND HOW TO FIX THEM

ABNORMAL SITUATION	POSSIBLE CAUSE	HOW TO FIX
TOO MUCH SOUND (NOISE)	ROTOR IMBALANCE	CHANGE THE ROTOR
THE DEVICE IS NOT WORKING	MOTOR IS DAMAGED	CHANGE THE MOTOR
	CONDENSATOR IS NOT WORKING	CHANGE THE CONDENSATOR
	FAULTY SPEED ADJUSTMENT CONNECTION	CHECK THE INSTALLATION (ASSEMBLY)
THE DEVICE IS ROTATING SLOWLY	FAULTY CONNECTION	CHECK THE ELECTRICAL CONNECTION

CLEANING, MAINTENANCE and TRANSPORT

In order to protect your product from being damage during transport;

- The product has been packaged according to normal transport conditions. In order to avoid possible damage, it should always be carried in its original package.
- The product shall be kept in its own package in a vibration-free, dust-free environment away from abrasive or chemical material until it is delivered to its place of assembly. Do not accept the products which are not in their original package or which were opened before being delivered to you.
- The products should be stocked into the vehicle in a way to stay motionless in case of any turn over or fall down.
- While heavy products are being carried, use appropriate lifters to protect products or the people carrying the products.
- All necessary measures should be taken in order to prevent damages arising from sudden and careless lifting and putting down.
- The products should be carried one by one carefully. They shall not be thrown or carried carelessly from hand to hand.

After taking the product out of its package;

- The delivered product should be checked.

- The product must be checked for damage during transport. If there is any lost or damaged part, it should immediately be informed to the transporter or our firm verbally or by writing.
- Do not hold the product on its connection box or electric cables. Abstain from applications which will damage the wings or the protective cage while carrying.

Periodic cleaning and maintenance of the product;

- Before cleaning or maintenance, even if the product is turned off, be sure that electric connection has been cut from the main power supply.
- All electrical equipment should be regularly controlled, connections should be checked and damaged or worn-out cables and equipment should be replaced.
- Periodic maintenance should be carried out at least once every six months or more frequently, depending on its frequency of use. Maintenance and cleaning of the product should be carried out by qualified staff.
- Check the product regularly. In order to prevent dirt or accumulations in the wing, motor or grill, carry out the maintenance according to the operating conditions of the product. Otherwise, the expected life of your product can be substantially shortened or serious damage can occur.
- While cleaning the product, pay attention to protecting the balance on the wing and the turbine.
- Bolts which might become loose during maintenance should be checked.
- Inappropriate parts should be immediately replaced.
- The product should not be cleaned with inflammable or combustible cleaners; it should be cleaned with a wet cloth. The product should in no way be exposed to water or pressure water.

WARRANTY and SERVICE

Dear customer,

We believe that providing good service is as important as providing good products for you. You can contact our Sales Representatives by calling us or obtain the most suitable service for you by contacting our Authorized Dealers.

We recommend you to follow the advices below.

1. When you buy a product, have your Authorized Dealer approve the Warranty
2. Use your product according to the user's manual.

The warranty provided by ACTiVENT does not cover the damages arising out of using the product under conditions other than its normal conditions of use. The following conditions are also not included in the warranty:

1. Damages and defects arising out of faulty usage,
2. Damages and defects which occur while loading, unloading or carrying the product after it has been delivered,
3. Damages and defects arising due to low or high voltage, faulty electrical installation and using the product at a different voltage than the one written on its label,
4. Damages and defects due to fire, earthquake, lightning strike, etc.
5. Damages occurring due to using the product under conditions not conforming to the issues stated in the user's manual.

The above-mentioned damages are fixed on payment. Assembly and transport of the product is not included in the product price.

The responsibility of approving the warranty deed and submitting it to the customer belongs to the seller, dealer, agency or representative from which the customer has purchased the product.

Since the invoice will be taken as reference if a misunderstanding occurs about the warranty period, the user must keep the invoice and a copy of it together with the Warranty Deed.

If the warranty deed is altered, the original serial number on the product is removed or altered; the warranty deed will become invalid.

WARRANTY TERMS AND CONDITIONS

1. The warranty period is 2(TWO) YEARS from the date of delivery .
2. The product including all its components is under the warranty of our company.
3. In case of defects within the warranty period ,the period spent in repairing is added to the warranty period.The repairing period is maximum 20 days. This period starts from the date of delivery of the product to the services centre or in case of absence of service centre to the seller, the agency the representative, the importer or the manufacturer of the product respectively.In case the defect is not repaired within 10 work-days ,the importer or the manufacturer is entitled to supply another product with similar features until the repair is completed.The warranty period of the replaced product is limited with the warranty period of the product which is purchased.

4. In case the product has material, workmanship and manufacturing defects during warranty period, the product will be repaired free of charge and expenses of any sort including labor, the value of the parts replaced or any other charges.
5. The consumer may request for replacement of product free of charge, refund of payment or price reductions in the rate of defects.
 - In case the product permanently dysfunctions due to repeating of the same defect for more than twice or more than twice or more than four different times within the warranty period
 - In case the maximum period for repairing is exceeded
 - In case it is determined by a written report that the defect cannot be removed by the seller, agency, representative, importer or manufacturer of the product respectively in case of absence of service centres.
6. The present warranty does not cover damages resulting from use of product against the instructions in the manual.
7. General Administration of Protection of Consumer Rights and Competition in the Ministry of Industry and Commerce may be applied for problems regarding the warranty certificate.
8. In accordance with issues of consumer complaints and objections on the application, consumers can appeal the consumer courts and arbitral committee.
9. In case of the goods are found to be defective when consumers
 - a) Sold by declaring that it is ready to give back their turn from the contract,
 - b) Sold goods are held defective ratio is count that request according to the sales price,
 - c) Unless require an excessive charges including all costs borne by the seller that request a free repair of the goods which has been sold,
 - d) If possible, ask for the replacement of free from defects in stead of goods sold. Consumer can use one of the elective rights. Seller's preferred consumer is obliged to fulfill this demand.

Consumer can use one of the elective rights. Seller's preferred consumer is obliged to fulfill this demand.



AKTİF MOTOR HAV. SİST. SAN. TİC. LTD.ŞTİ
Halkalı Merkez Mah Şehit Yılmaz Özdemir Cad.
Sanayi Sk. No:4 Halkalı Küçükçekmece/ İSTANBUL
+90 212 698 02 25 / +90 212 698 02 26