

ACTİVENT®

"Fan Motors & Ventilation Systems"

KULLANIM KILAVUZU & GARANTİ BELGESİ

KSTH

KSTH-450-M KSTH-2000-M

KSTH-750-M KSTH-3000-M

KSTH-1200-M KSTH-4500-T



KANAL TİPİ SİĞINAK CİHAZI

ACTİVENT markalı ürünler ISO 9001:2015 Kalite Yönetim Sistemi Belgesine sahip üretim tesisinde üretilmektedir.



TSEK



İMALATÇI VEYA İTHALATÇI FİRMA	
ÜNİVANİ	AKTİF MOTOR HAV. SİST. SAN. TİC. LTD.ŞTİ
ADRESİ	Halkalı Merkez Mah Şehit Yılmaz Özdemir Cad. Sanayi Sk. No:4 Halkalı Küçükçekmece/ İSTANBUL
TEL / FAX	+90 212 698 02 25 / +90 212 698 02 26
FİRMA YETKİLİSİNİN İMZA VE KAŞESİ	
ÜRÜNÜN	
CİNSİ	FAN
MARKASI	ACTİVENT
MODEL	KSTH
BANDROL VE SERİ NO	
TESLİM TARİHİ ve YERİ	
AZAMİ TAMİR SÜRESİ	20 İŞ GÜNÜ
GARANTİ SÜRESİ	2 YIL
SATICI FİRMA	
ÜNİVANİ	
ADRESİ	
TEL / FAX	
FATURA TARİH VE NO	
FİRMA YETKİLİSİNİN İMZA VE KAŞESİ	
MÜŞTERİNİN	
ADI SOYADI	
ADRESİ	
TELEFONU	

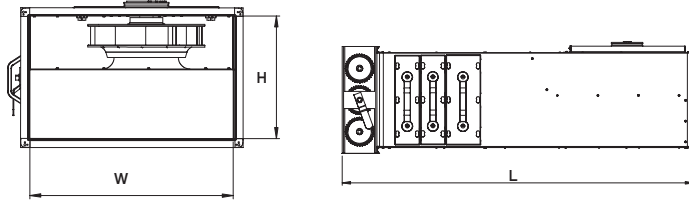
GÜVENLİK UYARILARI

- Bu fanlar, dönen parçalar ve gerekli elektrik bağlantıları içerir bu yüzden montajında bakımında ve çalıştırılmasında güvenlik uyarılarına dikkat ediniz.
- Cihazların güvenliğinden sorumlu bir kişi tarafından cihazın kullanımı ile ilgili gözetim ve yönetim sağlanmadıkça, bu cihazın, fiziksel, duyu ve zihinsel yetenekleri özürülü olan (çocuklar dahil) veya deneyim ve bilgi eksikliği olan kişiler tarafından kullanılması amaçlanmamıştır.
- Cihazla oynamamalarını güvenceye almak için, çocuklar gözetim altında bulundurulmalıdır.
- Elektrik bağlantıları ve montajı ehliyetli kişilerce yapılmalıdır.
- Ürünün kendine özel bir hava kanalı olmalı.
- Taşıma çalıştırma ve bakım sırasında eller eldivenle kesilmelere karşı korunmalıdır.
- Fan çalışırken kesinlikle temas edilmemelidir.
- Temizlik periyodik sürelerle uygun yapılmalı aksi takdirde ürün hasar görebilir.
- Fanı çocuklardan uzak tutunuz ve ehil olmayan kişilerin kullanmasına izin vermeyiniz.
- Ürünü 40°C üzerindeki ortam sıcaklıklarında kullanmayınız.

- Firmamızın üretmiş olduğu ürünler insan sağlığına zararlı civa.pcb (poliklorürlübifenil) asbest maddeleri içermez.
- Ürün kablo bağlantısı, elektrik bağlantı diyagramındaki gibi olmalıdır.
- Tüm kutuplarda kontak ayırması olan bir anahtar ile birlikte tesisat kurallarına uygun olarak sabit tesisata bağlanmalıdır.
- Ürün tozlu ve yağlı çalışma ortamında kullanılacak ise mutlaka filtre ile kullanılmalıdır.
- Öne eğimli fanlar yağlı ve kirli ortamlarda egzoz havalandırması için tavsiye edilmez, taze hava uygulamalarında kullanılması tavsiye edilir.
- Besleme kordonu hasarlanırsa, bu kordon, tehlikeli bir duruma engel olmak için, imalâtçısı veya onun servis acentesi ya da aynı derecede nitelikli bir personel tarafından değiştirilmelidir.
- Bu cihaz, güvenli bir şekilde kullanılmasıyla ilgili kendilerine gözetim veya talimat verilmişse ve içermiş olduğu tehlikeler kendileri tarafından anlaşılıyorsa 8 yaş ve üzeri çocuklar ve fiziksel, duyuşsal veya zihinsel yetenek eksikliği bulunan veya tecrübe ve bilgi eksikliği olan kişiler tarafından kullanılabilir.
- Çocuklar cihaz ile oynamamalıdır.
- Temizleme ve kullanıcı bakımı, gözetimsiz çocuklar tarafından yapılmamalıdır.

TEKNİK ÖZELLİKLER

IP 44 CL B/F

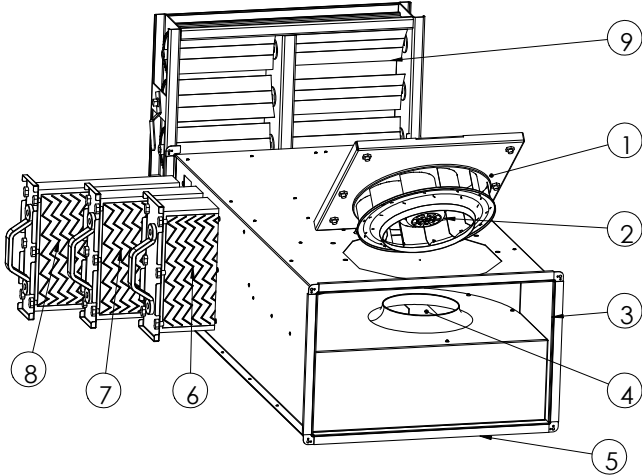


Tip/Kod	Ölçüler (mm)		
	L	W	H
KSTH-450-M	1.150	400	200
KSTH-750-M	1.150	500	300
KSTH-1200-M	1.330	600	350
KSTH-2000-M	1.330	600	350
KSTH-3000-M	1.600	800	500
KSTH-4500-T	1.670	1.000	500

Tip/Kod	Filtreler			Max. Hava Debisi m ³ / h	Basınç Kaybı Pa	Ses Desibeli (db)
	1. Kademe	2. Kademe	3. Kademe			
	Elyaf	Karbon	Hepa			
KSTH-450-M	G4	AC-100	Radyoaktif	450	200	50
KSTH-750-M	G4	AC-100	Radyoaktif	750	200	52
KSTH-1200-M	G4	AC-100	Radyoaktif	1.200	200	55
KSTH-2000-M	G4	AC-100	Radyoaktif	2.000	200	60
KSTH-3000-M	G4	AC-100	Radyoaktif	3.000	200	62
KSTH-4500-T	G4	AC-100	Radyoaktif	4.500	200	66

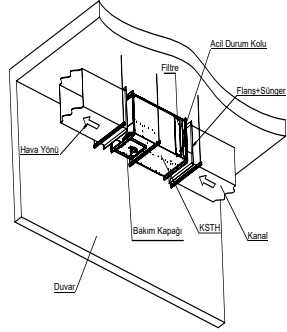
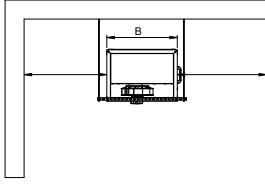
Ürün üzerinde bulunan işaretlemelerde veya ürünle birlikte verilen diğer baskılı dokümanlarda beyan edilen değerler ilgili standartlara göre laboratuvar ortamında elde edilen değerlerdir. Bu değerler ürünün kullanım ve ortam şartlarına göre değişebilir.

KANAL TİPİ SİĞINMA FANI PARÇALARI



KANAL TİPİ SİĞINMA FANI		
Parça Sayı	Şirket	Bölüm tanımı
1	ACTIVENT	KOLAY ÇIKARILABİLİR PERVANE MEKANİZMASI
2	ACTIVENT	MOTORLU PERVANE
3	ACTIVENT	TEMİZ HAVA
4	ACTIVENT	EMİŞ TARAFI
5	ACTIVENT	KANAL BAĞLANTI FLANŞI
6	ACTIVENT	NÜKLEER TİP HEPA FİLTRE
7	ACTIVENT	AKTİF KARBON EMDİRİLMİŞ FİLTRE
8	ACTIVENT	G4 FİLTRE
9	ACTIVENT	BY-PASS DAMPER

MONTAJ ŞEMASI

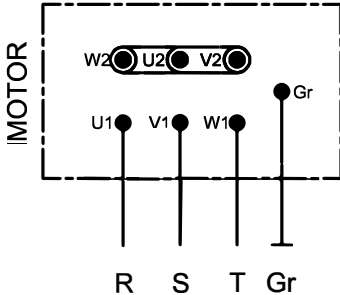


- 1 Montaj için tavana, askı ebatlarının mesafelerine uygun delikler delin ve dübel takın.
- 2 Ürünü şekilde görüldüğü gibi askıya alın sabitleyin.
- 3 Hava yönüne uygun taktığınızdan emin olun.
- 4 Şekilde görüldüğü gibi hava kanallarını flanşların dan ürüne montaj edin, hava kanalıyla ürün arasına sızdırmaz sünger bantlar çekin.
- 5 Elektrik kablosunu elektrik şemasına bakarak doğru bağıladığınızdan emin olun. Cihaz tüm kutuplarını ayırıcı bir devre kesici düzeneğe bağlayın.
- 6 Fana deneme çalışması yapınız, üründe titreşim ve hata olup olmadığını kontrol edin.

BAĞLANTI ŞEMASI

TRİFAZE BAĞLANTI

KSTH-4500-T



MONOFAZE BAĞLANTI

KSTH-450-M

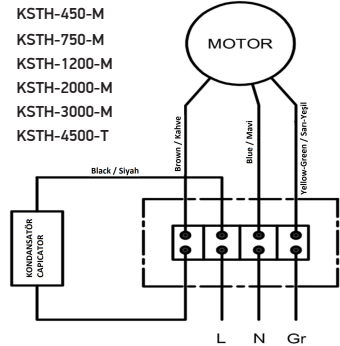
KSTH-750-M

KSTH-1200-M

KSTH-2000-M

KSTH-3000-M

KSTH-4500-T



- Ürünler yalnızca yetkili kişilerce montaj edilmelidir.
- Montajı yapılacak ürün, projede belirtilen yere duvara veya zemine sağlam bir şekilde monte edilmelidir. Duvara monte edilecekse; kelepçelerle veya montaj bağlantı ayakları ile monte edilir.
- Ventilator kanatlarının zeminden 2,3 m yukarıda olacak şekilde monte edilmelidir.
- Ventilatorler pencere veya duvar dışına monte edilemezler.
- Açık gaz borusundan veya diğer yakıt yakma cihazlarından odanın içine gazların geri akışından kaçınmak için ön tedbirlerin alınması gereklidir. Ürünlerin montajında eldiven takılması tavsiye edilir.
- Ürünlerin giriş ve çıkışları kanala bağlanarak kullanılmalıdır.
- Elektrik kablolarını bağlamadan önce elektriği kesinlikle kaynağından kesiniz.
- Aparatları monte ederken tüm bağlantıların doğru yapıldığından ve montaj elemanlarının ürün ağırlığını taşıyabilecek mukavemete sahip olduğundan emin olunuz.
- Ürün kapalı olsa bile aparatları bağlarken ana güç kaynağının kapalı olduğundan emin olunuz.
- Montaj öncesi ürünün üzerinde belirtilen elektrik bağlantı bilgilerinin (gerilim, güç, frekans vb.) montaj yapılacak mahaldeki ile uyuşup uyuşmadığına dikkat ediniz.
- Hava akımı yolunda herhangi bir engel bulunmamalıdır.
- Emniyet açısından klemens üzerinde bulunan topraklama terminali kesinlikle bina toprak hattına bağlanmalıdır.
- Motor termiği ve aşırı yük rölesinin uygun şekilde bağlandığından emin olunuz.
- Herhangi bir problemde termik devreyi açarsa (ürün çalışmadığında) sistem şebekeden reset edilerek tekrar devreye alınmalıdır.
- Ürün kablo bağlantısı, elektrik bağlantı diyagramındaki gibi olmalıdır.
- Tüm kutularda kontak ayırması olan bir anahtar ile birlikte tesisat kurallarına uygun olarak sabit tesisata bağlanmalıdır.

KULLANIM

ACTİVENT Dikdörtgen Kanal fanları; Sığınakların ihtiyacı olan taze havanın temi-ninde kullanılır. Normal zaman ve Savaş Zamanı olmak üzere iki farklı kon-umda kullanılabilirler. Normal zamanda hava sadece G4 Fitreden geçirilerek iç mekâna gönderilir. Savaş zamanında ise taze havayı; Olası kimyasal (nük-leer) gazlardan büyük oranda arındırılabilen aktif karbon filtre ve nükleer hepa fitreden geçirilerek iç mekâna gönderir.

Bypass hava damperlerinin tam olarak sızdırmazlığı sağlamadığı tespit edilmiştir. Bunun yerine kayar sistemli bypass panelinin yapılan testlerde daha verimli olduğu görülmüş ve cihazlarımızda kullanılmıştır.

Kullanıcılar, ürünü kullanmadan önce kullanma ve bakım kılavuzunu dikkatle okumak ile yükümlüdürler.

Kullanım ömrü 10 yıldır.

Ürününüzü ilk çalıştırmada ;

- Elektrik kabloları bağlanmadan önce elektriği mutlaka kaynağından kesiniz. Ürünün elektrik bağlantılarının güvenli ve doğru bir şekilde yapıldığından emin olunuz.
- Güvenlik ekipmanlarının uygun şekilde bağlanmış olduğundan emin olunuz
- Topraklama bağlantılarını uygun şekilde yapınız.
- Kablonun ve elektrik bağlantı kutusunun doğru ve su sızdırmayacak şekilde kapatılmasını sağlayınız.
- Hava çıkış yönü ; gövde üzerinde etiket ile işaret edilen yönde olmalıdır. Hava akımı yolunda herhangi bir engel bulunmamalıdır.
- Kanatlar doğru yönde dönmelidir.
- Ürünün çalışması esnasında, titreşim olmamalı, fanın veya aspiratörün dönüşünden kaynaklanan dahili sürtme ve çarpma sesi gelmemelidir.
- Elektrik kaynağı, akım ve frekans değerleri ürün etiketi ile uygunluk göstermelidir.
- Herhangi bir elektrik güvenlik cihazının yanması sonucunda, elektrik bağlantısı ana kaynaktan hemen kesilmelidir. Ürünü çalıştırmadan önce, bütün kurulum tekrar dikkatlice kontrol edilmelidir.
- Herhangi bir sorunla karşılaşırsanız yetkili kişilere haber veriniz.

Ürünü sürekli olarak kullanmaya başladığınızda herhangi bir arıza anında arıza tipi belirlenmelidir. Arızanın giderilebilmesi için mutlaka teknik servisle irtibata geçilmelidir.

Kesinlikle kendiniz müdahale etmeye kalkışmayınız.

ARIZALAR VE GİDERİLMESİ

ANORMAL DURUM	MOLASI NEDEN	DÜZELTİCİ İŞLEM
AŞIRI SES (GÜRÜLTÜ)	ROTOR DENGESİZLİĞİ	ROTORU DEĞİŞTİRİNİZ
CİHAZ ÇALIŞMIYOR	MOTOR HASARLI	MOTORU DEĞİŞTİRİNİZ
	KONDANSATÖR ÇALIŞMIYOR	KONDANSATÖRÜ DEĞİŞTİRİNİZ
	HATALI HIZ AYAR BAĞLANTISI	TESİSAT (KURULUMU) KONTROL EDİNİZ
CİHAZ YAVAŞ DÖNÜYOR	HATALI BAĞLANTI	ELEKTRİK BAĞLANTISINI KONTROL EDİNİZ

TEMİZLİK, BAKIM VE NAKLİYE

Ürününüzün taşıma sırasında hasar görmemesi için ;

- Ürün normal taşıma şartlarına uygun olarak paketlenmiştir. Herhangi bir zedelenme ve hasara yol açmamak için her zaman orijinal paketinde taşınmalıdır.
- Ürün montajı yapılacak yere ulaşıncaya kadar titreşimsiz, tozsuz, aşındırıcı veya kimyasal maddelere maruz kalmayacak mahalde, kendi paketinde saklanmalıdır. Orijinal paketinde olmayan veya size ulaşmadan önce açıldığını tespit ettiğiniz ürünleri kabul etmeyiniz.
- Herhangi bir devrilmeye, düşmeye karşı araç içinde tamamen hareketsiz kalacak şekilde istiflenmeli,
- Ağırlığı fazla olan ürünlerin taşınması sırasında ürünü veya taşıyan şahısları zarar görmekten koruyacak uygun kaldırıcılar kullanınız.
- Tedbirsiz , hızlı kaldırma ve indirmelerden doğacak hasarları önlemek için gerekli tüm tedbirler alınmalı,

- Ürünler, dikkatli bir şekilde sıkı tutularak tek tek taşınmalı. Savurma, elden ele atmalardan kaçınılmalıdır.

Ürün ambalajından çıkarıldıktan sonra ;

- Teslim edilen ürünün doğruluğu kontrol edilmelidir.
- Nakliye esnasında hasar olup olmadığı kontrol edilmelidir. Eğer kayıp veya hasarlı bir parça varsa, derhal sözlü ve yazılı olarak nakliyecinize ve firmamıza bilgi verilmelidir.
- Ürünü bağlantı kutusundan veya elektrik kablolarından tutarak kaldırmayınız. Taşıma esnasında kanatlara veya koruyucu kafese zarar verecek uygulamalardan kaçınınız.

Ürünün periyodik bakım ve temizliği ;

- Temizlik veya bakım öncesi ürün kapatılmış olsa bile elektrik bağlantısının ana kaynaktan kesilmiş olduğundan emin olunuz.
- Tüm elektrikli ekipmanlar düzenli olarak kontrol edilmeli, bağlantılar gözden geçirilmeli ve hasar görmüş veya eskimiş kablo ve ekipmanlar değiştirilmelidir.
- Periyodik bakım, kullanım sıklığına bağlı olarak en az altı ayda bir veya daha sık yapılmalıdır. Ürünün bakım ve temizliği kalifiye elemanlar tarafından yapılmalıdır.
- Ürünü düzenli olarak kontrol ediniz. Kanattaki, motor ve ızgaradaki kirliliği veya birikintileri önlemek için, bakımı ürünün çalışma şartlarını göz önünde bulundurarak yapınız. Aksi bir durum ürününüzün çalışma ömrünü ciddi oranda kısaltabilir veya tehlikeye yol açabilir.
- Ürünü temizlerken, kanat ve türbindeki balansı korumaya dikkat ediniz.
- Bakımlarda gevşeyebilecek civataların sıkılıkları kontrol edilmelidir.
- Uygun durumda olmayan parçalar varsa derhal değiştirilmelidir.
- Ürün temizliğinde yanıcı ve parlayıcı temizleyiciler kullanılmamalı, nemli bir bezle silinerek temizlenmelidir.
- Kesinlikle su veya basınçlı su direkt olarak ürüne tutulmamalıdır.

GARANTİ VE SERVİS

Değerli Müşterimiz,

Sizlere iyi ürün vermek kadar, iyi hizmet vermenin de önemine inanıyoruz. Bizi arayıp Satış Temsilcilerimiz ile görüşme yapabilir ve Yetkili Satıcılarımız ile irtibata geçerek size en uygun hizmeti alabilirsiniz

Aşağıdaki önerilere uymanızı rica ederiz.

1. Ürününüzü aldığınızda Garanti Belgesini Yetkili Satıcınıza onaylattırınız.
2. Ürününüzü kullanma kılavuzu esaslarına göre kullanınız.

ACTİVENT tarafından verilen bu garanti, ürünün normalin dışında kullanılmasından doğacak arızaların giderilmesini kapsamadığı gibi, aşağıdaki durumlarda garanti dışıdır:

1 Kullanma hatalarından meydana gelen hasar ve arızalar.

2 Ürünün müşteriye tesliminden sonraki yükleme boşaltma ve taşıma sırasında oluşan hasar ve arızalar.

3 Gerilim düşüklüğü veya fazlalığı, hatalı elektrik tesisatı, ürünün etiketinde yazılı gerilimden (voltajdan) farklı gerilimde kullanma nedenlerinden meydana gelecek hasar ve arızalar.

4 Yangın, deprem ve yıldırım düşmesi vb. ile meydana gelecek hasar ve arızalar.

5 Ürünün kullanma kılavuzlarında yer alan hususlara aykırı

Kullanılmasından kaynaklanan arızalar.

Yukarıda belirtilen arızaların giderilmesi ücret karşılığında yapılır. Ürünün kullanım yerine montajı ve nakliyesi ürün fiyatına dahil değildir. Garanti belgesinin onaylanarak müşteriye verilmesi sorumluluğu, tüketicinin malı satın aldığı satıcı, bayi, acente ya da temsilciliklere aittir. Garanti süresinde anlaşmazlık doğduğu takdirde fatura tarihi esas alınacağından, kullanıcının Garanti Belgesiyle birlikte faturayı veya okunaklı bir fotokopisini muhafaza etmesi gereklidir.

Garanti belgesi üzerinde tahrifat yapılması, ürün üzerindeki orijinal seri numarasının kaldırılması veya tahrif edilmesi hallerinde garanti belgesi geçersizdir.

GARANTİ ŞARTLARI

- 1 Garanti süresi, malın teslim tarihinden itibaren başlar ve 2 yıldır.
- 2 Malın bütün parçaları dahil olmak üzere tamamı Firmamızın garanti kapsamındadır.
- 3 Malın garanti süresi içerisinde arızalanması durumunda, tamirde geçen süre garanti süresine eklenir. Malın tamir süresi 20 iş gününü geçemez. Bu süre, mala ilişkin arızanın servis istasyonuna, servis istasyonunun olmaması durumunda, malın satıcısı, bayii, acentesi, temsilciliği, ithalatçısı veya imalatçısı üreticisinden birine bildirim tarihinden itibaren başlar. Tüketicinin arıza bildirimini; telefon, fax, e-posta, iadeli taahhütlü mektup veya benzeri bir yolla yapması mümkündür. Ancak, uyuşmazlık halinde ispat yükümlülüğü tüketiciye aittir. Malın arızasının 10 iş günü içerisinde giderilmemesi halinde, imalatçı-üretici veya ithalatçı; malın tamiri tamamlanıncaya kadar, benzer özelliklere sahip başka bir malı tüketicinin kullanımına tahsis etmek zorundadır.
- 4 Malın garanti süresi içerisinde gerek malzeme ve işçilik, gerekse montaj hatalarından dolayı arızalanması halinde, işçilik masrafı, değiştirilen parça bedeli ya da başka herhangi bir ad altında hiçbir ücret talep etmeksizin tamiri yapılacaktır.
- 5 Tüketicinin onarım hakkını kullanmasına rağmen malın;
 - Tüketicie teslim edildiği tarihten itibaren, belirlenen garanti süresi içinde kalmak kaydıyla, bir yıl içerisinde; en az dört defa veya imalatçı-üretici ve/veya ithalatçı tarafından belirlenen garanti süresi içerisinde altı defa arızalan-masının yanı sıra, bu arızaların maldan yararlanamamayı sürekli kılması,
 - Tamiri için gereken azami süresinin aşılması,
 - Firmanın servis istasyonunun, servis istasyonunun mevcut olmaması halinde sırayla satıcısı, bayii, acentesi temsilciliği ithalatçısı veya imalatçı-üreticisinden birisinin düzenleyeceği raporla arızanın tamirini mümkün bulunmadığının belirlenmesi, durumlarında tüketici malın ücretsiz değiştirilmesini, bedel iadesi veya ayıp oranında bedel indirimi talep edebilir.
- 6 Malın kullanma kılavuzunda yer alan hususlara aykırı kullanılmasından kaynaklanan arızalar garanti kapsamı dışındadır.
- 7 Garanti Belgesi ile ilgili olarak çıkabilecek sorunlar için Gümrük ve Ticaret Bakanlığı Tüketicinin Korunması ve Piyasa Gözetimi Genel Müdürlüğü'ne başvurabilir.
- 8 Tüketicilerin şikayet ve itirazları Konusundaki başvurularını tüketici mahkemelerine ve tüketici hakem heyetlerine yapabilirler. 9 Malın ayıplı olduğunun anlaşılması durumunda tüketici;
 - a. Satılanı geri vermeye hazır olduğunu bildirerek sözleşmeden dönme,
 - b. Satılanı alıkoyp ayıp oranında satış bedelinden indirim isteme,
 - c. Aşırı bir masraf gerektirmediği takdirde, bütün masrafları satıcıya ait olmak üzere satılanın ücretsiz onarılmasını isteme,
 - d. İmkân varsa, satılanın ayıpsız bir misli ile değiştirilmesini isteme, seçilmiş haklarından birini kullanabilir. Satıcı, tüketicinin tercih ettiği bu talebi yerine getirmekle yükümlüdür.



"Fan Motors & Ventilation Systems"

USER'S MANUAL & CERTIFICATE OF WARRANTY

KSTH

- KSTH-450-M KSTH-2000-M
- KSTH-750-M KSTH-3000-M
- KSTH-1200-M KSTH-4500-T



DUCT TYPE SHELTER VENTILATION UNITS

Products with ACTiVENT brand are manufactured in production facilities with ISO 9001: 2015 Quality Management System certificate.



TSEK



MANUFACTURER'S / IMPORTER'S	
NAME	AKTİF MOTOR HAV. SİST. SAN. TİC. LTD.ŞTİ
ADDRESS	Halkalı Merkez Mah Şehit Yılmaz Özdemir Cad. Sanayi Sk. No:4 Halkalı Küçükçekmece/ İSTANBUL
PHONE / FAX	+90 212 698 02 25 / +90 212 698 02 26
COMPANY REPRESENTATI VE'S SIGNATURE/	
PRODUCT'S	
TYPE	FAN
BRAND	ACTİVENT
MODEL	KSTH
LABEL AND SERIAL NO	
DELIVERY DATE&PLACE	
MAX.REPAIR PERIOD	20 WORK-DAY
WARRANTY PERIOD	2 YEARS
SELLER'S	
NAME	
ADDRESS	
PHONE / FAX	
INVOICE DATE&NUMBER	
DATE/SIGNATURE/SEAL	
CUSTOMER'S	
NAME AND SURNAME	
ADRESS	
PHONE	

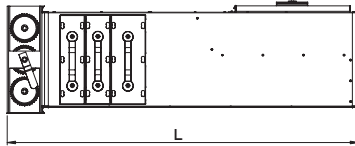
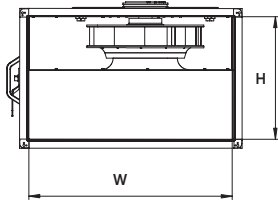
SAFETY WARNINGS

- These fans contain rotating parts and electrical connections. Therefore, pay attention to safety warnings during their assembly, maintenance and operation.
- Electrical connections and assembly must be made by authorized persons.
- Electrical connections of the fan should not be damaged when the ceiling or the wall is drilled or broken.
- The product must have an air duct of its own.
- During transport, operation and maintenance, hands should be protected with gloves against cuts.
- The fan should in no way be touched while operating.
- Proper cleaning should be done with periodic intervals; otherwise the product might be harmed.
- Keep the fan away from children and do not let unauthorized people to use it.
- Do not use do product at ambient temperature over 40°C.
- Our company manufactures products that are harmful to human health, mercury, PCBs (poliklorürlübifenil), does not contain asbestos materials.

- Product wiring, electrical connections must be as in the diagram.
- Contact separation in all poles along with a switch that must be connected to fixed wiring installations in accordance with the rules.
- If the product will be used in a dusty and oily working environment, it must be used with a filter.
- Not advised to use of forward-curved blade fan for using dusty and oiled exhaust application, advised to use fresh air supply application.
- If the supply cable is damaged, it must be replaced by the manufacturer or its service agent or equally qualified personnel to avoid a hazardous situation.
- This device may be used by children aged 8 years and older and people with a lack of physical, sensory or mental abilities or lack of experience and knowledge if they were supervised or the instructions was taught to them about the safe usage of this device and if the hazards involved have been understood by them. if they have been supervised or instructed regarding the safe use and the hazards involved have been understood by them.
- Children should not play with the device
- Cleaning and user maintenance should not be performed by unsupervised children.

TECHNICAL FEATURES

IP 44 CL B/F

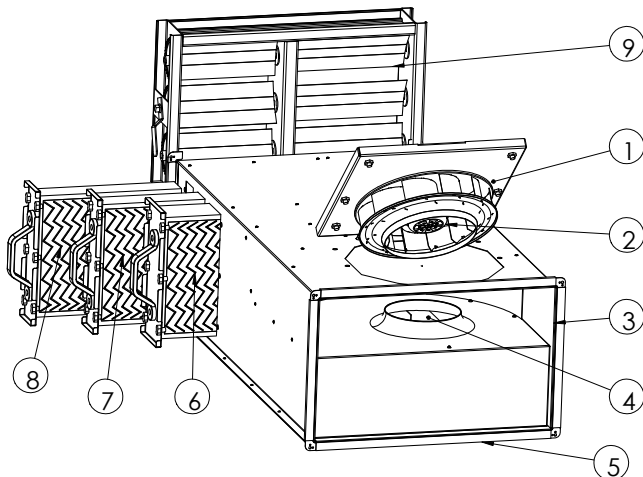


Type/Code	Sizes (mm)		
	L	W	H
KSTH-450-M	1.150	400	200
KSTH-750-M	1.150	500	300
KSTH-1200-M	1.330	600	350
KSTH-2000-M	1.330	600	350
KSTH-3000-M	1.600	800	500
KSTH-4500-T	1.670	1.000	500

Type/Code	Filters			Max. Air Flow	Pressure	Sound Pressure
	1. Stage	2. Stage	3. Stage			
	Fiber	Carbon	Hepa	m ³ / h	Pa	(db)
KSTH-450-M	G4	AC-100	Radioactive	450	200	50
KSTH-750-M	G4	AC-100	Radioactive	750	200	52
KSTH-1200-M	G4	AC-100	Radioactive	1.200	200	55
KSTH-2000-M	G4	AC-100	Radioactive	2.000	200	60
KSTH-3000-M	G4	AC-100	Radioactive	3.000	200	62
KSTH-4500-T	G4	AC-100	Radioactive	4.500	200	66

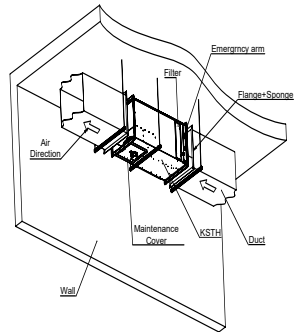
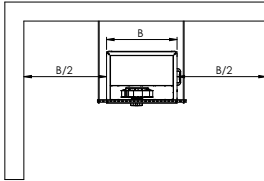
Products supplied on the markings or accompanying other printed documents according to the standards of the declared value obtained in the laboratory values. These values may depending on operational and environmental conditions of the product.

DUCT TYPE SHELTER PARTS



DUCT TYPE SHELTER FAN		
Part Number	Company	Part Description
1	ACTIVENT	EASILY REMOVABLE PROPELLER MECHANISM
2	ACTIVENT	MOTORIZED PROPELLER
3	ACTIVENT	FRESH AIR
4	ACTIVENT	SUCTION SIDE
5	ACTIVENT	DUCT CONNECTION FLANGE
6	ACTIVENT	NUCLEAR TYPE HEPA FILTER
7	ACTIVENT	ACTIVATED CARBON IMPREGNATED FILTER
8	ACTIVENT	G4 FILTER
9	ACTIVENT	BY-PASS DAMPER

ASSEMBL

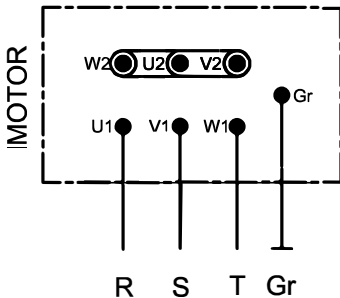


- 1 Safe for installation on the ceiling according to distance of hanger drill holes and insert the dowels.
- 2 As shown in item suspended secure manner.
- 3 Make sure you install according to the direction of air.
- 4 Figure of the products as seen in the mounting flange obtain air channels. Pull air through the product between these a ling foam tapes.
- 5 The power cord, make sure it is connected correctly by looking at the electrical diagram. Device mounted on an all-pole circuit breaker, connect the splitter.
- 6 Perform trial operation of the fan, check if there are any errors in the product and vibration.

CONNECTION

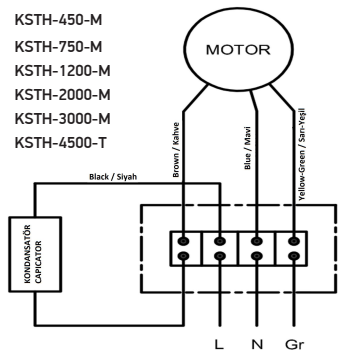
THREE-PHASE CONNECTION

KSTH-4500-T



SINGLE-PHASE CONNECTION

KSTH-450-M
KSTH-750-M
KSTH-1200-M
KSTH-2000-M
KSTH-3000-M
KSTH-4500-T



- Products should be installed only by authorized persons.
- Installation of the product to be specified in the Project location to the wall or floor must be securely mounted. If mounted on the wall, it should be mounted with bracket or with clamps.
- Fan blades to be above 2,3 m from the floor must be installed.
- Fan can not be installed outside the window or wall.
- Open the gas pipe or the fuel-burning devices inside of the room to avoid the flux of gas is necessary to take pre-measures.
It is recommended that gloves be worn in the assembly of products.
- The product must be connected to input and output channels.
- Electrical cords definitely turn off the power before connecting.
- When mounting brackets and mounts all the connections are made correctly to carry the weight of the product, make sure you have the strength.
- Even if the product off the main power supply is switched off when connecting equipments make sure that.
- Before mounting the electrical connection indicated on the product information (voltage, power, frequency, etc..) In the place of assembly are in keeping with that note.
- There is no obstruction on the air flow way.
- Intermittent safety ground terminal located on the terminal must be connected to earth certainly building.
- Motor thermal and overload relay make sure they are connected properly.
- If the thermal opens circuit during in any problems (while the product is not working) it must be reset from the system network and activated again.
- Product wiring, electrical connections must be as in the diagram.
- Contact separation in all poles along with a switch that must be connected to fixed wiring installations in accordance with the rules.

USAGE

KSTH Rectangular Duct fans; It is used to supply the fresh air that the shelters need. They can be used in two different conditions, Normal Time and War Time. Normal time for ventilation the air is only passed through G4 Filter and sent to the interior space. In times of war, fresh air is sent to the interior by passing through activated carbon filters and nuclear fuel cells, which are largely purified from possible chemical (nuclear) gases.

It has been determined that the bypass air damper is not completely leakproof instead of It has been seen that the bypass panel with sliding system is more efficient in the tests performed so sliding system is used in our devices.

Users Before using radial centrifugal fans are obliged to read carefully the operating and maintenance manual.

Expected life of the products is 10 years.

When using your product for the first time;

- Before connecting electric cables, you must not forget to cut the power supply. Be sure that electrical connections of the product are established correctly and safely.
- Be sure that safety equipment is connected correctly.
- Properly establish earthing connections.
- Be sure that the cable and electric connection box are closed correctly and do not admit water leakage.
- Air exit direction should be in the direction indicated with the label on the body. There shall not be any obstacles in the air flow route.
- The wings should rotate in the correct direction.
- While the product is operating, there shall not be any vibration or internal rubbing or hitting voice due to the rotation of the fan or the suction fan.
- Power supply, current and frequency values shall comply with the product label.
- If any electricity warning device turns on, electric connection should immediately be cut from the main power supply. Before starting the product, all the installation should be controlled again carefully.
- If any problem occurs, please consult authorized persons.

In case of any defect after you have started using the product continuously, the type of defect should be determined. In order to remove the defect, the technical service must be contacted. You must not try to fix the problem yourself.

DEFECTS AND HOW TO FIX THEM

ABNORMAL SITUATION	POSSIBLE CAUSE	HOW TO FIX
TOO MUCH SOUND (NOISE)	ROTOR IMBALANCE	CHANGE THE ROTOR
THE DEVICE IS NOT WORKING	MOTOR IS DAMAGED	CHANGE THE MOTOR
	CONDENSATOR IS NOT WORKING	CHANGE THE CONDENSATOR
	FAULTY SPEED ADJUSTMENT CONNECTION	CHECK THE INSTALLATION (ASSEMBLY)
THE DEVICE IS ROTATING SLOWLY	FAULTY CONNECTION	CHECK THE ELECTRICAL CONNECTION

CLEANING, MAINTENANCE and TRANSPORT

In order to protect your product from being damaged during transport;

- The product has been packaged according to normal transport conditions. In order to avoid possible damage, it should always be carried in its original package.
- The product shall be kept in its own package in a vibration-free, dust-free environment away from abrasive or chemical material until it is delivered to its place of assembly. Do not accept the products which are not in their original package or which were opened before being delivered to you.
- The products should be stocked into the vehicle in a way to stay motionless in case of any turn over or fall down.
- While heavy products are being carried, use appropriate lifters to protect products or the people carrying the products.
- All necessary measures should be taken in order to prevent damages arising from sudden and careless lifting and putting down.

- The products should be carried one by one carefully. They shall not be thrown or carried carelessly from hand to hand.

After taking the product out of its package;

- The delivered product should be checked.
- The product must be checked for damage during transport. If there is any lost or damaged part, it should immediately be informed to the transporter or our firm verbally or by writing.
- Do not hold the product on its connection box or electric cables. Abstain from applications which will damage the wings or the protective cage while carrying.

Periodic cleaning and maintenance of the product;

- Before cleaning or maintenance, even if the product is turned off, be sure that electric connection has been cut from the main power supply.
- All electrical equipment should be regularly controlled, connections should be checked and damaged or worn-out cables and equipment should be replaced.
- Periodic maintenance should be carried out at least once every six months or more frequently, depending on its frequency of use. Maintenance and cleaning of the product should be carried out by qualified staff.
- Check the product regularly. In order to prevent dirt or accumulations in the wing, motor or grill, carry out the maintenance according to the operating conditions of the product. Otherwise, the expected life of your product can be substantially shortened or serious damage can occur.
- While cleaning the product, pay attention to protecting the balance on the wing and the turbine.
- Bolts which might become loose during maintenance should be checked.
- Inappropriate parts should be immediately replaced.
- The product should not be cleaned with inflammable or combustible cleaners; it should be cleaned with a wet cloth.
- The product should in no way be exposed to water or pressure water.

WARRANTY and SERVICE

Dear customer,

We believe that providing good service is as important as providing good products for you. You can contact our Sales Representatives by calling us or obtain the most suitable service for you by contacting our Authorized Dealers.

We recommend you to follow the advices below.

1. When you buy a product, have your Authorized Dealer approve the Warranty Deed
2. Use your product according to the user's manual.
The warranty provided by ACTİVENT does not cover the damages arising out of using the product under conditions other than its normal conditions of use. The following conditions are also not included in the warranty:
 1. Damages and defects arising out of faulty usage,
 2. Damages and defects which occur while loading, unloading or carrying the product after it has been delivered,
 3. Damages and defects arising due to low or high voltage, faulty electrical installation and using the product at a different voltage than the one written on its label,
 4. Damages and defects due to fire, earthquake, lightning strike, etc.
 5. Damages occurring due to using the product under conditions not conforming to the issues stated in the user's manual.

The above-mentioned damages are fixed on payment.

Assembly and transport of the product is not included in the product price. The responsibility of approving the warranty deed and submitting it to the customer belongs to the seller, dealer, agency or representative from which the customer has purchased the product.

Since the invoice will be taken as reference if a misunderstanding occurs about the warranty period, the user must keep the invoice and a copy of it together with the Warranty Deed.

If the warranty deed is altered, the original serial number on the product is removed or altered; the warranty deed will become invalid.

WARRANTY TERMS AND CONDITIONS

- 1 The warranty period is 2(TWO) YEARS from the date of delivery.
- 2 The product including all its components is under the warranty of our company.
- 3 In case of defects within the warranty period, the period spent in repairing is added to the warranty period. The repairing period is maximum 20 days. This period starts from the date of delivery of the product to the services centre or in case of absence of service centre to the seller, the agency, the representative, the importer or the manufacturer of the product respectively. In case the defect is not repaired within 10 work-days, the importer or the manufacturer is entitled to supply another product with similar features until the repair is completed. The warranty period of the replaced product is limited with the warranty period of the product which is purchased.
- 4 In case the product has material, workmanship and manufacturing defects during warranty period, the product will be repaired free of charge and expenses of any sort including labor, the value of the parts replaced or any other charges.
- 5 The consumer may request for replacement of product free of charge, refund **of payment or price reductions in the rate of defects**
 - In case the product permanently dysfunctions due to repeating of the same defect for more than twice or more than twice or more than four different times within the warranty period
 - In case the maximum period for repairing is exceeded
 - In case it is determined by a written report that the defect cannot be removed by the seller, agency, representative, importer or manufacturer of the product respectively in case of absence of service centres.
- 6 The present warranty does not cover damages resulting from use of product against the instructions in the manual.
- 7 General Administration of Protection of Consumer Rights and Competition in the Ministry of Industry and Commerce may be applied for problems regarding the warranty certificate.
- 8 In accordance with issues of consumer complaints and objections on the application, consumers can appeal the consumer courts and arbitral committee.
- 9 In case of the goods are found to be defective when consumers
 - a. Sold by declaring that it is ready to give back their turn from the contract,
 - b. Sold goods are held defective ratio is count that request according to the sales price,
 - c. Unless require an excessive charges including all costs borne by the seller that request a free repair of the goods which has been sold.
 - d. If possible, ask for the replacement of free from defects in stead of goods soldConsumer can use one of the elective rights. Seller's preferred consumer is obliged to fulfill this demand.



AKTİF MOTOR HAV. SİST. SAN. TİC. LTD.ŞTİ
Halkalı Merkez Mah Şehit Yılmaz Özdemir Cad.
Sanayi Sk. No:4 Halkalı Küçükçekmece/ İSTANBUL
+90 212 698 02 25 / +90 212 698 02 26