

# ACTIVENT®

"Fan Motors & Ventilation Systems"

## KULLANIM KILAVUZU & GARANTİ BELGESİ



### HÜCRELİ ASPIRATÖRLER

ACTIVENT markalı ürünler ISO 9001:2015 Kalite Yönetim Sistemi Belgesine sahip üretim tesisinde üretilmektedir.



# TSEK



<b>İMALATÇI VEYA İTHALATÇI FİRMA</b>	
ÜN VANI	<b>AKTİF MOTOR HAV. SİST. SAN. TİC. LTD.ŞTİ</b>
ADRESİ	<b>Halkalı Merkez Mah Şehit Yılmaz Özdemir Cad. Sanayi Sk. No:4 Halkalı Küçükçekmece/ İSTANBUL</b>
TEL / FAX	<b>+90 212 698 02 25 / +90 212 698 02 26</b>
FİRMA YETKİLİSİNİN İMZA VE KAİ ESİ	
<b>ÜRÜNÜN</b>	
CİNSİ	FAN
MARKASI	ACTİVENT
MODEL	HCAT
BANDROL VE SERİ NO	
TESLİM TARİHİ ve YERİ	
AZAMI TAMİR SÜRESİ	20 İŞ GÜNÜ
GARANTİ SÜRESİ	2 YIL
<b>SATICI FİRMA</b>	
ÜN VANI	
ADRESİ	
TEL / FAX	
FATURA TARİH VE NO	
FİRMA YETKİLİSİNİN İMZA VE KAİ ESİ	
<b>MÜŞTERİNİN</b>	
ADI SOYADI	
ADRESİ	
TELEFONU	

## **GARANTİ ve SERVİS**

### **Aşağıda belirtilen önerilere uymanızı rica ederiz;**

1. Ürününüzü satın aldığınızda Garanti Belgesini Yetkili Satıcınıza onaylatmayı unutmayınız.
2. Ürününüzü kullanırken kullanma kılavuzundaki talimatları uygulayınız. ACTİVENT tarafından verilen bu garanti, ürünün kullanma kılavuzunda belirtilen talimatlar dışında kullanılmasından meydana gelecek arızaların giderilmesini kapsamaz. Ayrıca aşağıda belirtilen durumlar da garanti kapsamı dışında tutulmaktadır:
  1. Ürünün müşteriye iletilmesinden sonraki taşıma, yükleme ve boşaltma sırasında meydana gelen hasar ve arızalar,
  2. Yangın, deprem, yıldırım düşmesi vb. gibi doğal afetlerle oluşacak hasar ve arızalar,
  3. Hatalı elektrik tesisatı, gerilim düşüklüğü veya fazlalığı, ürünün etiketinde bulunan gerilimden, farklı bir gerilimde kullanılması durumunda oluşacak hasar ve arızalar,
  4. Kullanıcı hatalarından oluşacak hasar ve arızalar.
3. Yukarıda belirtilmiş olan hasar ve arızaların giderilmesi, hasarın ve arızanın boyutuna göre bir ücret belirlenerek yapılır. Ürünün nakliyesi ve kullanılacağı yere yapılacak olan montajı, ürün fiyatından hariç tutulur.
4. Bu garanti belgesinin onaylanarak müşteriye verilmesi sorumluluğu, tüketicinin ürünü satın aldığı satıcı, bayi, acente ya da temsilcilerin üzerindedir.
5. Ürünün garanti süresinde yaşanacak herhangi bir anlaşmazlık durumunda fatura tarihi esas alınacağı için, kullanıcı ürünün Garanti Belgesi ile birlikte faturasını veya okunaklı bir fotokopisini muhafaza etmelidir.
6. Ürünün Garanti Belgesi üzerinde değişiklik yapılması, ürünün üzerinde bulunan orijinal seri numarasının kaldırılması veya değiştirilmesi halinde ürünün Garanti Belgesi geçersizdir.

## GARANTİ ŞARTLARI

- Garanti süresi, ürünün teslim tarihini takiben 24 aydır.
- Ürünün üzerinde bulunan bütün parçalar ACTIVEVENT güvencesi altında garanti kapsamındadır.
- Ürünün olası bir arıza durumunda tamiri 20 iş gününü geçemez ve tamir süresi garanti süresine eklenir. Tamir süresi, kullanıcının üründe meydana gelen arızayı servis istasyonuna, servis istasyonu yoksa ürünün satıcısı, bayisi, acentesi, temsilciliği, ithalatçısı veya üreticisinden herhangi birine bildirmesi ile başlar. Arıza bildirimi, tüketici tarafından telefon, e-posta, fax, iadeli taahhütlü mektup vb. yollarla yapılabilir. Ancak, olası bir uyuşmazlık durumunda ispat yükümlülüğü tüketiciye aittir. Ürünün arızasının 10 iş günü içerisinde giderilmemesi durumunda üretici veya ithalatçı firma, ürünün tamiri tamamlanıncaya kadar, benzer özelliklerdeki başka bir ürünü tüketicinin kullanımına sunması gerekmektedir.
- Ürünün garanti süresi içinde malzeme, işçilik ve montaj hatalarından kaynaklanan bir arızaya uğraması halinde, işçilik masrafı, değiştirilen parça ücreti ya da başka herhangi bir bedel talep etmeden tamiri yapılacaktır.
- Ürünün kullanma kılavuzunda belirtilen talimatlar dışında kullanılmasından meydana gelecek arızaların giderilmesi garanti kapsamı dışındadır.
- Garanti Belgesi ile ilgili olarak çıkabilecek herhangi bir sorun için Gümrük ve Ticaret Bakanlığı Tüketicinin Korunması ve Piyasa Gözetimi Genel Müdürlüğü'ne başvurulabilir.
- Tüketiciler, şikayet ve itirazları konusundaki başvurularını tüketici mahkemelerine ve tüketici hakem heyetlerine yapabilirler.
- Tüketicinin onarım hakkını kullanmasına rağmen ürünün;
  - Tüketicie teslim edildiği andan itibaren, belirlenmiş garanti süresi dahilinde olmak kaydıyla, bir yıl içerisinde en az 4 (dört) defa ya da üretici veya ithalatçı tarafından belirlenmiş garanti

süresi dahilinde 6 (altı) defa arızalanması durumunda ve bu arızaların sebep olduğu maldan yararlanamama durumunda,

- Tamiri için belirtilmiş azami sürenin aşılması halinde,
- Firmanın servis istasyonunun, servis istasyonunun bulunmaması durumunda sırasıyla satıcısı, bayisi, acentesi, temsilciliği, ithalatçısı veya üreticisinden herhangi birinin düzenleyeceği rapor ile oluşan arızanın tamirinin mümkün olmadığı belirlenmesi halinde,

Tüketici ürünün ücretsiz değiştirilmesini, bedel iadesi veya ayıp oranında satış bedeli üzerinden iskonto talebi yapabilir.

- Ürünün ayıplı olduğunun anlaşılması durumunda tüketici;
  - I. Satılan ürünü geri vereceğini bildirerek sözleşmeden dönme,
  - II. Satılan ürünü alıkoyup, ayıp oranında satış bedeli üzerinden iskonto isteme,
  - III. Ürünün ayıbının aşırı bir masraf gerektirmediği durumlarda, bütün masrafları satıcıya ait olmak üzere satılan ürünün ücretsiz onarılmasını talep etme,
  - IV. İmkan dahilinde, satılan ürünün ayıpsız bir misli ile değiştirilmesini talep etme,  
Seçimlik haklarından yalnızca birini kullanabilir. Satıcı, tüketicinin tercih ettiği bu talebi yerine getirmekle yükümlüdür.

## ÖZEL GARANTİ ŞARTLARI

1. Müşteriye ait nakliye, montaj sırasında ortaya çıkabilecek hasardan firmamız sorumlu değildir.
2. Garanti süresi içinde meydana gelebilecek arızalar yalnızca firmamız servis elemanlarınca veya tarafımızdan gerekli eğitimi almış ve yetkilendirilmiş servis elemanlarınca giderilir. Yazılı mutabakatımız olmadan başka şahısların makineye müdahalesi halinde garanti hükümsüzdür.
3. Firmamızca verilen garanti, makinanın bu kullanım kılavuzu kapsamında anlatıldığı şekilde kullanılması durumunda geçerli olup aksi durumlarda garanti hükümsüzdür.
4. Garanti belgesi üzerinde tahrifat yapıldığı, makine üzerinde orijinal seri numarası kaldırıldığı veya tahrif edildiği takdirde bu garanti hükmünden düşer.
5. Verilen garanti bu belgede kullanma kılavuzunda ve katalogda yazılı müşteriye düşen vecibe ve sorumluluklarının eksiksiz yerine getirilmesi halinde geçerlidir.

## KULLANICININ SORUMLULUKLARI VE GARANTİ

**ACTİVENT** bu kullanım kitapçığına dahil olanlar haricinde aşağıda belirtilenlerden hiçbir şekilde sorumlu tutulamaz.

- Kanunlar ve normların izin vermediği şekilde her türlü kullanımlardan
- Makinenin kullanılacağı alanın ve yapının uygunsuz ve elverişsiz olması
- Kitapçıkta belirtilen konulara uyulmaması veya yanlış kullanılması
- Belirtilen elektrik tesisatına uygun olmayan elektrik kullanılması
- Yetkili kişiler tarafından yapılmayan her türlü modifikasyon
- Performansının dışında makinenin kullanılması
- Gerekli bakımların yapılmaması
- Eğitimli personel harici makinenin kullanılması
- Orijinal olmayan ve üreticinin onaylamadığı yedek parçaların kullanılması



**MAKİNE ÜZERİNDE HERHANGİ BİR TADİLATIN YAPILMASI  
YASAKTIR !!!**

## ÜRÜN BİLGİSİ

### ÜRÜN TANIMI

ACTİVENT HCAT serisi Hücreli Aspiratörleri ısıtma ve soğutmanın gerekli olmadığı yerlerde, ortam havasını temizlemek için kullanılmaktadır. İşyeri, ofis, alışveriş merkezi gibi birçok alanda kullanılabilen hücreli aspiratörler talebe göre filtreli veya filtresiz olarak üretilebilmektedir.

ACTİVENT serisi hücreli aspiratörlerin karkası alüminyum profilden imal edilmektedir. Hücre panellerin kalınlığı 22 mm kalınlığında olup dış sac 0,80 mm kalınlıkta, iç sac 0,8 mm galvaniz çelikten imal edilmektedir. Dış salar elektrostatik boya ile boyanmaktadır. Hücre panellerinin dolgu malzemesi olarak 70 kg/m<sup>3</sup> yoğunluğa sahip Cam yünü kullanılmaktadır. Aspiratörlerimizde kullanılan fanlarımız statik ve dinamik olarak balans ayarı yapılmış, sessiz ve verimli çift emişli radyal veya plug özelliktedir. Fan – motor arasında güç aktarımı kayış – kasnak tertibatıyla sağlanmaktadır. Bu tertibat sayesinde fan devri istenilen şekilde ayarlanarak optimum debi ve basınç değerleri ayarı yapılmaktadır. Kullanılan motorlar standart olarak 380 V – 50 Hz özelliktedir.



Hücreli Aspiratör

### Aksesuarlar

Gözetleme Camı.



## ACTİVENT HCAT SERİSİ FAN ETİKETİ

<b>ACTiVENT</b>		Halkalı Merkez Mah. Şehit Yılmaz Özdemir Cad. Sanayi Sok. No:4 Küçükçekmece / İSTANBUL Tel: (0212) 666 73 03 Fax: (0212) 666 02 26
<b>HCAT</b>		
<b>HÜCRELİ ASPİRATÖR</b>		
Cihaz Seri No		
Üretim Tarihi		
Max. Hava Debisi		
Max. Basınç Kaybı		
Motor Gücü		
Motor Devri		
Çalışma Gerilimi		
Max. Çalışma Akımı		
Fan Devri		
Fan Yönü		
Kasnaklar (Motor / Fan )		

**NOTLAR :**

- \* Elektrik Beslemesi mutlaka Elektrik Motoru'nun gücüne uygun özelliklerde, Termik şalter ve Faz Koruma Rölesi içeren bir PANO ile yapılmalıdır.
- \* Termik şalter motorun Amperaj değerine uygun ayarlanmalıdır.
- \* İlk çalıştırma anında fanın dönüş yönünün doğruluğu kontrol edilmelidir.
- \* Fan pervanesi Ters Dönüşte çalıştırılmamalıdır.
- \* Fan Pervanesi belirli periyotlarda temizlenerek balans bozukluğuna mani olunmalıdır.



**Efectis**



"Activent" Bir Aktif Motor Havalandırma Sistemleri Teslim Markasıdır.

Hücreli Aspiratör Etiket Örneği

## **KULLANIM ALANI**

ACTİVENT HCAT serisi Hücreli Aspiratörleri ısıtma ve soğutmanın gerekli olmadığı yerlerde, ortam havasını temizlemek için kullanılmaktadır. İşyeri, ofis, alışveriş merkezi gibi birçok alanda kullanılabilen hücreli aspiratörler talebe göre filtrelili ve ya filtresi olarak üretilebilmektedir.



**MAKİNENİN KULLANIM AMACI, BU KILAVUZDA NET BİR ŞEKİLDE BELİRTİLMİŞTİR. MAKİNENİN, BU AMAÇLAR DIŞINDA KULLANILMASI KESİNLİKLE YASAKTIR !!!**

Makinenin, kullanım amacı dışında kullanılmasından doğabilecek her türlü zarar, ACTİVENT'in sorumluluğu dışındadır.

Makinenin kullanım kapasitesi etiketinde yer alan kanal boyutlarıyla sınırlıdır. Makinenin, belirtilen kapasite üzerinde kullanılmasından doğabilecek her türlü zarardan ACTİVENT sorumlu tutulamaz.

Makine, açık hava şartlarında (yağmur, kar, rüzgâr vb.) çalışmaya uygun değildir. Makinenin açık alanda kullanılmasından doğabilecek her türlü sorumluluk kullanıcıya aittir.

Hücreli aspiratörler, sadece taze hava besleme için tasarlanmıştır. Makine ile işlevinden farklı işlemler yapılması halinde oluşabilecek olumsuz durumlar için ACTİVENT sorumluluk kabul etmemektedir.

## **AMBALAJ İÇERİĞİ**

- 1 Adet Hücreli Aspiratör

## MAKİNE HAKKINDA GENEL NOTLAR

Makine üzerinde yetkili personel harici yapılacak tüm modifikasyon çalışmaları yasaktır. Üretici, izni olmaksızın herhangi bir yanlış kullanıma izin vermez.

**Kullanım kitapçığında belirtilen talimatlara uyulmadığı takdirde oluşacak hiçbir tehlike hasar veya herhangi bir durum ACTİVENT'i bağlayıcı bir sebep oluşturmaz.** İşveren CE normlarına uygun her türlü eğitim ve bilgilendirmeyi kullanıcı personeline vermek zorundadır. **Bu yüzden makineyi kullanmadan önce bu kullanım kitapçığının kullanıcı tarafından okunması ve anlaşılması zorunludur.**



### MAKİNE SADECE YETKİLİ OPERATÖR TARAFINDAN KULLANILABİLİR!

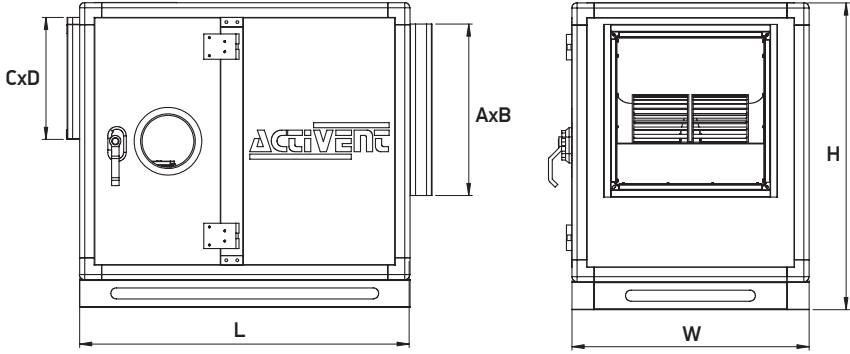
Makine, BAKIM BİLGİSİ kısmında belirtilen talimatlara uyulduğu takdirde her zaman gerekli güvenlik tedbirlerine uyumludur. Bu talimatlar makineyi kullanan personelin oluşabilecek herhangi bir güvenlik riskine önlem olarak verilmiştir.

**Makinenin tam kapasiteli ve verimli çalışması tamamıyla bu kitapçıkta belirtilen talimatlara uyulduğu takdirde sağlanır.** Bu kitapçık makinenin kullanımda olduğu sürece kolay ulaşılabilir bir yerde saklanmalı ve üretici tarafından yapılan her türlü değişiklikler ve uyarılar kitapçık üzerinde belirtilmelidir. Makinenin bir başka kullanıcıya satılması halinde ilgili kitapçık teslim edilmelidir.

Üretici bu kitapçığın herhangi bir nedenle çoğaltılmasına ve kopyalanmasına izin vermez ve her hakkı saklıdır. Kitapçıkta her türlü resim ve çizim rehber niteliğindedir. Üretici bunları kaldırma, silme ve değiştirme hakkına sahiptir.

**Makine müşteriye üzerinde makine ile tanımlama bilgilerinin olduğu ve makine üzerine çakılan bir etiketle teslim edilir.**

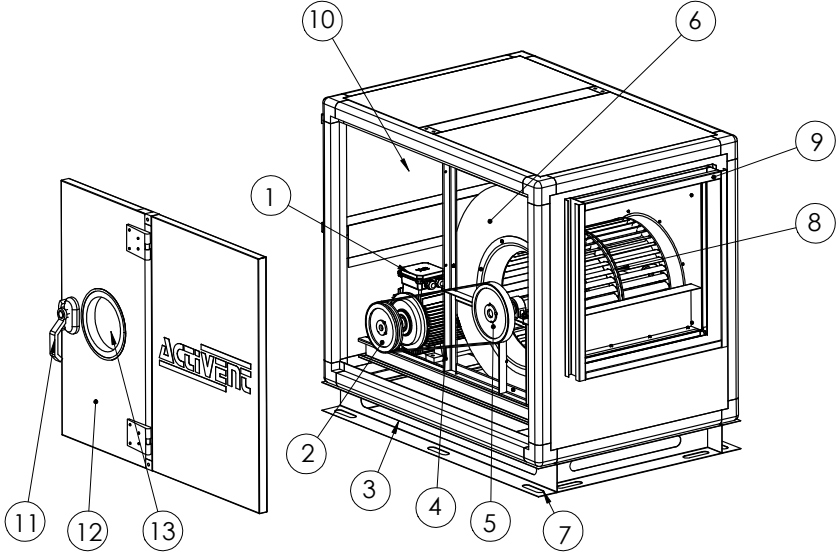
## GENEL BOYUTLAR



Tip/Kod	Ölçüler (mm)						
	L	W	H	A	B	C	D
HCAT-07/07	850	580	580	232	210	480	200
HCAT-09/09	950	700	700	293	262	600	250
HCAT-10/10	1.050	750	750	330	290	650	350
HCAT-12/12	1.100	850	850	400	340	750	400
HCAT-15/15	1.200	900	900	470	405	800	500
HCAT-18/18	1.240	1.000	1.000	560	480	900	550

Tip/Kod		Elektrik Motoru			Max. Hava Debisi	Basınç Kayı	Ağırlık
		Voltaj	Güç	Devir			
		(V)	(W)	(d/d)	m <sup>3</sup> / h	Pa	(kg)
HCAT-07-1,00-T-4K	RCAT-07/07	380	0,75	1.410	2.250	400	75
HCAT-07-1,50-T-4K	RCAT-07/07	380	1,10	1.430	2.800	400	76
HCAT-09-1,50-T-4K	RCAT-09/09	380	1,10	1.430	4.000	350	90
HCAT-09-2,00-T-4K	RCAT-09/09	380	1,50	1.430	5.000	225	96
HCAT-10-2,00-T-4K	RCAT-10/10	380	1,50	1.430	5.500	325	100
HCAT-10-3,00-T-4K	RCAT-10/10	380	2,20	1.435	6.500	325	105
HCAT-12-3,00-T-4K	RCAT-12/12	380	2,20	1.435	7.500	400	132
HCAT-12-4,00-T-4K	RCAT-12/12	380	3,00	1.435	8.500	450	137
HCAT-15-4,00-T-4K	RCAT-15/15	380	3,00	1.435	10.000	450	153
HCAT-15-5,50-T-4K	RCAT-15/15	380	4,00	1.455	12.000	400	155
HCAT-18-7,50-T-4K	RCAT-18/18	380	5,50	1.465	18.000	300	170
HCAT-18-10,0-T-4K	RCAT-18/18	380	7,50	1.465	20.000	375	180

## HÜCRELİ FAN PARÇALARI



HÜCRELİ FAN		
Parça Numarası	Şirket	Bölüm tanımı
1	GAMAK, VOLT, ELK ,WATT	ELEKTRİK MOTORU
2	SKF	KASNAK
3	ACTIVENT	CİHAZ TAŞIMA AYAĞI
4	ACTIVENT	KAYIŞ
5	SKF	KASNAK
6	ACTIVENT	ÇİFT EMİŞLİ FAN RCAT
7	ACTIVENT	ZEMİN MONTAJLI DELİK
8	ACTIVENT	SIK KANATLI PERVANE
9	ACTIVENT	KANAL BAĞLANTI FLANŞI
10	ACTIVENT	KANAL BAĞLANTI FLANŞI
11	ACTIVENT	KAPI KOLU
12	ACTIVENT	MÜDAHALE KAPAĞI
13	ACTIVENT	PENCERİYİ GÖRÜNTÜLEME

## GENEL GÜVENLİK TALİMATLARI

**\*\*Bu bölümde, makinenin nakliyesi, kurulumu, kullanılması, bakım işlemlerinin yapılması ve hurdaya ayrılması aşamalarında uyulması gereken güvenlik talimatları verilmiştir.**

## MAKİNE ÜZERİNDEKİ UYARICI ETİKETLER



Elektrik Var



Dikkat



Dönen Makine  
Uyarısı



El Sıkışma  
Tehlikesi



Topraklama



Yük Altında  
Durma

Şekil – 4: Makine üzerindeki uyarıcı etiketler

**\*\* Bu resim ve etiketler fikir verme amaçlıdır. Teslim edilen makinenin üzerindeki etiketlerle birebir uyuşmayabilir.**

## **TAŞIMA VE NAKLİYE SIRASINDA**

### ***Ürününüzün taşıma anında herhangi bir hasara uğramaması için;***

- Ürün paketlenirken, normal taşıma şartlarına uygun olmasına dikkat edilmiştir. Olası bir hasara ve zedelenmeye mahal vermemek için her zaman orijinal paketinde taşınmalıdır.
- Kaldırma ve yükleme işlemi yalnızca yetkili ve işinde uzman personel tarafından yapılmalıdır.
- Yağmurda ya da ıslak ortamlarda bekletilmemelidir.
- Ürünler, olası bir devrilme veya düşme durumu yaşanmaması için, taşınacağı araç içinde tamamen hareketsiz kalacak şekilde yerleştirilmelidirler.
- Ürün montajı yapılacağı yere ulaşmaya kadar herhangi bir titreşime, toza, aşındırıcı veya kimyasal maddelere maruz kalmayacak şekilde kendi paketinde muhafaza edilmelidir. Size ulaştığında orijinal paketinde olmayan veya açıldığını tespit ettiğiniz ürünleri kabul etmeyiniz.
- Ağırlığı fazla olan ürünlerin taşınması sırasında ürünün ve taşıyan kişilerin zarar görmemesi için uygun kaldıraçlar kullanılmalıdır.
- Tedbirsiz, hızlı kaldırma ve indirme durumlarının meydana getireceği hasarları önlemek üzere gerekli görülen bütün tedbirleri alınmalıdır.

### ***Ürün ambalajından çıkarıldıktan sonra;***

- Elinize ulaşan ürünün doğruluğunu kontrol ediniz.
- Nakliye sırasında ürünün hasar alıp almadığını kontrol edilmelidir. Eğer eksik veya hasar almış parça/parçalar varsa, derhal sözlü ve yazılı olarak nakliyeciyeye ve firmamıza bilgi verilmelidir.
- Ürün elektrik kablolarından veya bağlantı kutusundan tutarak kaldırılmamalıdır. Taşıma sırasında kanatlara zarar verecek durumlardan kaçınılmalıdır.

- Nakliye işlemleri sırasında personel, baret, eldiven ve çelik burunlu ayakkabı giymelidir.

***Taşıma ve nakliye sırasında aşağıdaki talimatlara uyunuz;***

1. Fanın, nakliye aracına koymadan önce ambalajının doğru ve sağlam bir şekilde yapıldığına emin olunmalıdır.
2. Ağırlığı fazla olan ürünler forklift vb. araçlar ile paletten kaldırılmalıdır.
3. Herhangi bir iş kazasına neden olmayacak şekilde yükün, doğru dengede olduğundan ve kayarak düşmeyeceğinden emin olunmalıdır.
4. Tüm güvenlik şartları sağlandıktan sonra kaldırma işlemine başlanmalıdır.
5. Fan nakliye aracına sabitleyerek taşınmalıdır.
6. Fanın araçtan indirilmesi işlemi, yükleme işlemi için belirtilen hassasiyette yapılmalıdır.



***ÜRÜNLERİN ÜZERİNE HERHANGİ BİR MALZEME,  
ALET YA DA YÜK KONULMASI YASAKTIR !***

***\*\* Ürünün nakliyesi sırasında doğabilecek her türlü olumsuz durumdan, ACTİVENT sorumlu tutulamaz.***



## **KURULUM VE YERLEŐTİRME SIRASINDA**

***Kurulum ve yerleőtirme sırasında aŐağıdaki gvenlik talimatlarına uyunuz;***

- Makine, iŐletme ierisinde kullanılacağı yere uygun aralarla ve gvenli bir Őekilde taŐınmalıdır.
- Makine zemine yavaŐa ve dođru pozisyonunda indirilmelidir.
- Makinenin kurulum iŐleminde sistemde elektrik olmamalıdır.
- rn bađlantıları yapılmadan nce rnn, zemine veya projede belirtilen yerlere montajının sađlam bir Őekilde yapıldığından emin olunmalıdır.
- Fanlar ambalajından ıkarıldığında kullanıma hazır rnler deđillerdir. rn, giriŐ ve ıkıŐ kanallarına uygun llerde retilmiŐ zel havalandırma kanalına bađlanıp, koruma menfezleri takıldıktan sonra alıŐtırılmalıdır.
- TaŐıma ve montaj sırasında eldiven kullanılmalıdır.
- Fanlar patlama riski olan tozların kanal ierisinde olabileceđi ortamlarda kullanılmamalıdır.
- Olası bir gaz kaađının (aık gaz boruları, diđer yakıt yakma cihazları vb.) odanın iinde yaratacađı geri akıŐı engellemek iin gerekli nlemler alınmalıdır.
- Fanı elektrik Őebekesine bađlamadan nce gvdede herhangi bir zedelenme olup olmadığı kontrol edilmelidir. Ayrıca fan ark ve emiŐ blmnde yabancı cisimlerin olup olmadığı kontrol edilmeli var ise uzaklaŐtırılmalıdır.
- Fanlar yađıŐ alan aık alanlara montajı yapıldığında ilave olarak rutubetten koruma kutusuna ihtiya duymaktadır. Alternatif olarak fanların zerine yađıŐın gelmesini engelleyecek tente altına montajı yapılmalıdır.

- Hava akımı yolunda herhangi bir engel olmamalıdır.
- Ürünlerin giriş ve çıkışları kanala bağlanarak kullanılmalıdır.
- Ürünü 40 °C üzerindeki ortam sıcaklıklarda kullanılmamalıdır.
- Fanlar tek fazlı 220 V / 50 Hz alternatif akım veya üç fazlı 380 V / 50 Hz alternatif akım ile beslenmektedir. Elektrik enerjisi verilmeden önce mutlaka etiketinden kontrol edilmelidir.
- Makine, kullanımdan çıkarıldığında, başka bir yere sevk edilirken taşıma ve nakliye talimatlarına uygun taşınmalıdır.

## OPERASYON SIRASINDA

Kullanma kılavuzunda tanımlanan makine, yürürlükteki yasa dikkate alınarak uygun prensiplere göre imal edilmiştir. Makine her türlü kaza riskini önlemek için gerekli teknik çözümler ve cihazlar ile donatılmıştır.

### ***Operasyon sırasında aşağıdaki güvenlik talimatlarına uyunuz:***

- Makine çalışır haldeyken, hiçbir nedenden dolayı makine üzerinde personel bulunmamalıdır.
- Makine sadece eğitim almış ve yetkili operatör tarafından kullanılmalıdır.
- Fan, kanallara bağlı değilken çalıştırılmamalıdır.
- Çalıştırılmadan önce koruma menfezlerinin bağlı olduğundan emin olunmalıdır.
- Fan çalışırken kesinlikle içine el sokulmamalıdır.



## **MAKİNE ÇALIŞIRKEN PERSONELİN ÜZERİNE ÇIKIP İŞLEM YAPMASI KESİNLİKLE YASAKTIR !**

**\*\* Bu yasaklar kısmi olarak, makine üzerindeki hataları tespit etmek ve anormalliklerin sebeplerini doğrulamak için araştırmada bulunan eğitimli bakım mühendisleri tarafından ihlal edilebilir.**

## **BAKIM SIRASINDA**

Makinenin periyodik bakımlarının yapılması sırasında, makinenin üzerine ve bakımın yapıldığı alana, 'makine bakımdadır' uyarı ifadesinin olduğu tabelalar konulmalıdır. Bakım işlemleri sadece eğitimli ve yetkin personel tarafından yapılmalıdır.

***Bakım sırasında aşağıdaki güvenlik talimatlarına uyunuz:***

- Makine kesinlikle su/basınçlı su ile temizlenmemelidir.
- Makine havada iken bakım yapılması tehlikeli ve yasaktır. Bakım işleri, makine yere indirildikten sonra yapılmalıdır.
- Makineye herhangi bir bakım işlemi uygulanmadan önce elektrik bağlantısı ana hattan kesilmelidir.
- Bakım personelinin, uzuv sıkışması, ezilmesi durumu ile karşılaşmaması için makine tamamen durduktan sonra bakım işlemi yapılmalıdır.
- Bakım sırasında kullanılacak el aletleri sağlam ve güvenli olmalı, arızalı ya da hasarlı olan teçhizat kullanılmamalıdır.
- Elektrikli el aletleri (taşlama, matkap vb.) ile çalışma yapılırken, kişisel koruyucu ekipmanlar kullanılmalıdır.
- Elektrik bakımı sırasında, enerji taşıyan elektrik kabloları, can güvenliği için tehlike oluşturmayacak şekilde değiştirilmeli ya da onarılmalıdır.
- Bakım yapılacak çalışma alanı, herhangi bir iş kazasına mahal vermeyecek ve bakım personelinin işini kolaylaştıracak şekilde aydınlık olmalıdır.
- Bakım yapılacak alanın etrafında yanıcı patlayıcı maddeler bulunuyorsa uzaklaştırılmalıdır.
- Kullanıma göre en az 6 ayda 1 kere olmak üzere filtrelerin kontrol ve değişimi yapılmalıdır.



***BAKIM İŞLEMLERİNE BAŞLANMADAN ÖNCE MAKİNEİN ELEKTRİK BAĞLANTISI TAMAMEN KESİLMELİDİR !***



## **MAKİNE ÇALIŞIRKEN BAKIM VEYA ONARIM İŞLEMİ KESİNLİKLE YAPILMAMALIDIR !**

**\*\* Makinenin bazı parçalarının rutin kontrolü ve bakımı yapılırken, makinenin çalışır durumda olması gerekebilir. Bu durumda eğer mühendis, bakım elemanı veya teknisyen makinenin başından ayrılırsa makine kapatılmalıdır.**

## **HURDAYA AYIRMA SIRASINDA**

Makinenin tüm parçaları geri dönüştürülebilir malzemelerden üretilmiştir. Böylece tüm parçalar hammadde olarak tekrar kullanılabilir. Makinenin üretiminde, insan sağlığına zarar verebilecek herhangi bir materyal kullanılmamıştır. Makine hizmet ömrünü tamamladığında en küçük bileşenine kadar ayrılarak güvenli bir şekilde ilgili geri dönüşüm tesislerine gönderilebilir.

**Hurdaya ayırma sırasında aşağıdaki talimatlara uyunuz:**

- Makine, bileşenlerine ayrılırken kullanılacak kesici ve delici aletler iş güvenliği kurallarına uygun kullanılmalıdır.
- Parça sökülmesi sırasında personel, uzuv sıkışması durumlarına karşı önlem almalıdır.
- Sökülen ve kesilen sivri kenarlı parçalar, iş kazasına neden olmayacak şekilde konumlandırılarak depolanmalıdır.
- Redüktör gibi içerisinde madeni yağ bulunduran makine bileşenlerinden çıkacak yağ, insan ve çevre sağlığına zarar vermeyecek şekilde kapalı bir kaptan toplanarak geri dönüşüm tesisine gönderilmelidir.
- Hurdaya ayrılan parçalar, türlerine uygun şekilde sınıflandırılarak (demir, bakır, alüminyum, plastik vb.) geri dönüşüm tesislerine gönderilmelidir.
- Makineyi oluşturan hiçbir parçanın radyoaktif özelliği yoktur. Bundan dolayı, hurdaya ayrılan makine parçalarının, özel bir alanda depolanmasına gerek yoktur.



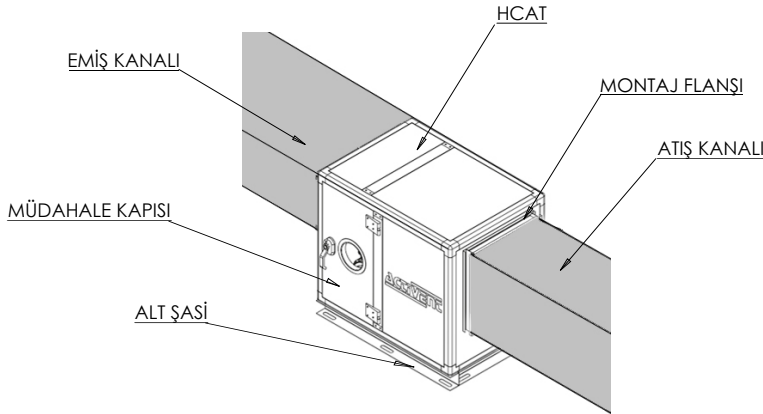
## ÜRÜNÜN DEPOLANMASI

### ***ÜRÜNÜN TESLİM ALINDIKTAN SONRA DEPOLANMASINDA AŞAĞIDAKİ TALİMATLARA UYUNUZ;***

- Ürünün üzeri branda ile kapatılarak her türlü hava şartına karşı korunduğundan emin olunmalıdır.
- Ürün, montaj zamanı gelene kadar ambalajından sökülmeden kapalı bir alanda muhafaza edilmelidir.
- Ürünü, depolama sahasından montaj sahasına taşıırken genel kurallara uyulmalıdır.
- Şantiye veya montaj alanına taşınan ürünlerin muhafaza esnasında hava şartlarına maruz kalmamasına, ortamda aşırı toz ve kir olmamasına dikkat edilmelidir.
- Ürünler üst üste istiflenmemelidir. Ürünlerin üzerine basılmamalı veya ağırlık koyulmamalıdır.
- Ürüne zarar verebilecek, panel, profil vb. malzemeler ürünün üzerine yaslanmamalıdır.
- Ürün, yaya/araç trafiğinin yoğun olduğu yerlere konulmamalıdır.
- Şantiye depolama alanında ürün, takoz üzerine yerleştirilmelidir.
- Montaj anına kadar ürün, sevk edilen paletler üzerinde muhafaza edilmelidir.

## MONTAJ TALİMATLARI

- Montaja başlamadan önce motor besleme kablolarında gözle görülür bir hasar olmadığına ve fan çarkının serbest döndüğüne emin olunmalıdır.
- Fan üzerinde yer alan hava akış yönünü belirten okun, kanal hava akış yönüyle aynı olacak şekilde montaj yapılmalıdır.
- Montaj zemine veya konstrüksiyon üzerine alt şasiden bağlanarak yapılabilir.
- Fan hava girişi ve/veya çıkışı, kanala bağlanabilir veya açık bırakılabilir.
- Fan kanala bağlanacak ise, fan ile kanal arasında (fanın flanşına ya da kanal flanşına) hava sızıntısını engellemek amacıyla sızdırmaz bant çekilmelidir.
- Fan ile kanallar birbirine flanş üzerinde yer alan delikler yardımıyla civata ve somunla bağlanmalıdır.
- Elektrik güç kabloları buat kutusuna elektrik şemasına bakarak bağlanmalıdır.
- Fan çalıştırılıp, üründe titreşim veya hata olup olmadığı kontrol edilmelidir.



Şekil – 5: Hücreli Aspiratör Bağlantı Şekli

## ELEKTRİK BAĞLANTI TALİMATLARI

- Elektrik kabloları bağlanmadan önce, mevcut elektrik direkt olarak kaynağından kesilmelidir.
- Aparatlar monte edilirken, montaj elemanlarının ürünün ağırlığını taşıyabilecek kapasiteye sahip olduğundan ve tüm bağlantıların doğru yapıldığından emin olunmalıdır.
- Aparatları bağlamadan önce, ürün çalışmıyor durumda olsa dahi ana güç kaynağının kapalı olduğu kontrol edilmelidir.
- Ürünün üzerinde belirtilmiş olan elektrik bağlantı bilgileri (frekans, gerilim, güç vb.), montajın yapılacağı yerdeki elektrik bağlantı bilgileri ile uyuşmalıdır.
- Emniyet açısından, klemens üzerinde bulunan topraklama terminalinin bina toprak hattına bağlandığından emin olunmalıdır.
- Aşırı yük rölesi ve motor termiğinin uygun olarak bağlandığı kontrol edilmelidir.
- Olası bir problemde termik devreyi açarsa (ürün çalışmadığında) sistem şebekeden resetlenerek tekrar devreye alınmalıdır.
- Ürün kablo bağlantısı, elektrik bağlantı şemasındaki gibi olmalıdır.
- Tüm kutuplarda kontak ayırması olan bir anahtar ile birlikte, tesisat kurallarına uygun olarak sabit tesisata bağlanmalıdır.

**\*\*Kullanıcılar, ürünleri kullanmadan önce kullanım ve bakım kılavuzunu dikkatle okumakla yükümlüdürler.**



## **Ürününüzü ilk çalıştırmada;**

- Elektrikçi, kaynağından kestikten sonra ürünün elektrik bağlantılarının güvenli ve doğru bir biçimde yapıldığından emin olunmalıdır.
- Güvenlik ekipmanlarının uygun şekilde bağlanıp bağlanmadığı dikkatlice kontrol edilmelidir.
- Data kabloları enerji taşıyan kablolar ile aynı kanala döşenmemelidir. Zira enerji kabloları data kablolarından iletilen veriyi olumsuz etkiler.
- Her türlü kablo bir sistematik içerisinde adreslenmeli ve dayanıklı bir materyal ile etiketlenmelidir.
- Kablolar besleme noktasından alıcıya kadar tek parça olmalı ek yapılmamalıdır.
- Panoya kadar gelmiş her türlü besleme, güç, kumanda ve ölçü kabloları ile pano modülleri arasındaki köprü kablolarının panoya girişleri ve uç bağlantıları güvenilir ve sıkı bir şekilde yapılmalıdır.
- Fan motorları kablolarının motor klemens kutularına girişi ve uç bağlantıları fleksibl kablo uç bağlantıları, kablo yüksüğü ve kablo pabucu kullanılarak yapılmalıdır.
- Motor klemens kutusu kapakları kapatılmalı, vidaları ve rakor somunları yeteri kadar sıkıştırılmalıdır.
- Topraklama bağlantılarının doğru yapıldığından emin olunmalıdır.
- Elektrik bağlantı kutusunun ve kablonun doğru, güvenli ve su sızdırmayacak biçimde kapatılmalıdır.
- Hava akış yolunda herhangi bir engel olmadığından emin olunmalıdır.
- Kanatların doğru yönde döndüğünden emin olunmalıdır.
- Ürün çalışırken, fanın dönüşünden kaynaklanan çarpma ve sürtme sesi gelmediğinden, titreşim olmadığından emin olunmalıdır.
- Elektrik kaynağı akım ve frekans değerleri ürün etiketi ile uygunluk göstermelidir.
- Olası bir elektrik güvenlik cihazının yanması durumunda, elektrik bağlantısını hemen ana kaynaktan kesilmelidir. Ürünü çalıştırmadan önce bütün kurulum tekrar dikkatlice kontrol edilmelidir.
- Aşırı yük rölesi ve motor termiğinin uygun olarak bağlandığı kontrol edilmelidir.
- Olası bir problemde termik devreyi açarsa (ürün çalışmadığında) sistem şebekeden resetlenerek tekrar devreye alınmalıdır.
- Ürün kablo bağlantısı, elektrik bağlantı şemasındaki gibi olmalıdır.
- Tüm kutuplarda kontak ayırması olan bir anahtar ile birlikte, tesisat kurallarına uygun olarak sabit tesisata bağlanmalıdır.
- Herhangi bir sorunla, karşılaşırsanız yetkili kişilerle iletişime geçiniz.
- Ürün devamlı kullanılmaya başlandığında, olası bir arıza durumunda arıza tipi belirlenmelidir. Arızanın onarılması için mutlaka teknik servis birimi ile iletişime geçilmelidir.
- Kesinlikle teknik servis dışındaki kişilerce müdahale edilmemelidir.

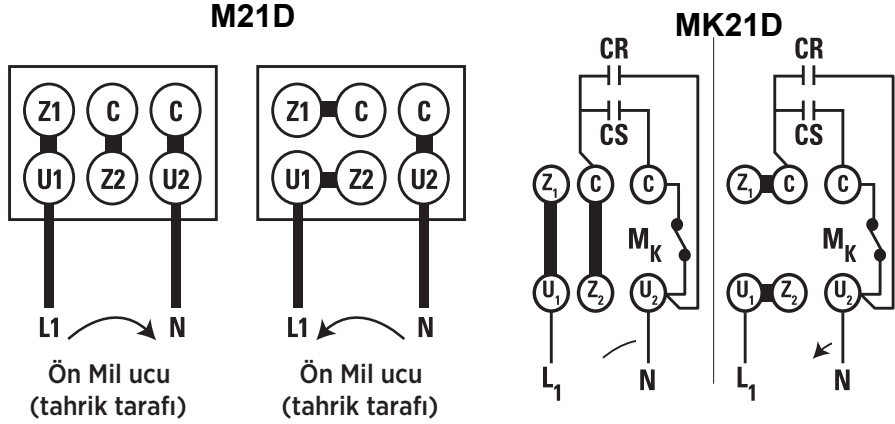
**\*\*Kullanıcılar, fanları kullanmadan önce kullanım ve bakım kılavuzunu dikkatle okumakla yükümlüdürler.**

**\*\*Ürün devamlı kullanılmaya başlandığında, olası bir arıza durumunda arıza tipi belirlenmelidir. Arızanın onarılması için mutlaka teknik servis birimi ile iletişime geçilmelidir.**

**\*\*Kesinlikle teknik servis dışındaki kişilerce müdahale edilmemelidir.**

# ELEKTRİK BAĞLANTI ŞEMASI

## MONOFAZE MOTOR BAĞLANTISI



MK21D motorların dönüş yönü MK21D bağlantı şemasına göre değiştirilir. Kalkış+Daimi kondansatörlü motorlarda, elektronik kalkış rölesinin ana sargı uçları değiştirilerek motor dönüş yönü değiştirilir. Motorlar karşı iş makinasına bağlanmadan önce bir kere çabuk açma/kapama yaparak, dönme yönü kontrol edilmelidir.

### Boşta Çalışma

Tek fazlı motorlarda kullanılan kondansatörlerin üzerinde oluşan gerilim değeri yüksüz çalışmada en yüksek değere ulaşır ve böylelikle kondansatör ömrü kısalmır, ayrıca boşta çalışmada kayıplar, tam yükte çalışmaya nazaran daha yüksek olduğundan tek fazlı motorlar uzun süre boşta çalıştırılmamalıdır. Uzun süreli boşta çalışmanın gerektiği durumlarda uygulama için özel sargılı tasarım gerekebileceğinden lütfen firmamıza başvurunuz.

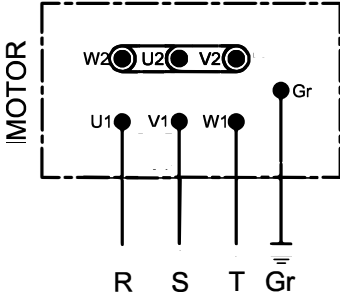
## TRİFAZE MOTOR BAĞLANTISI

**0,18 - 4,00 kW**

**( Trifaz ) Y**

Bağlantı Elektrik Şeması  
Motorla

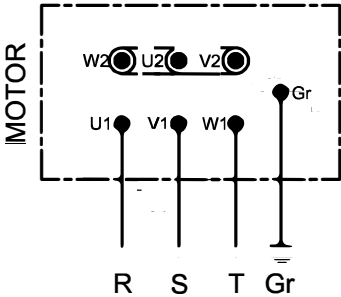
NOT Verme : için Elektrik  
kullanılacak Motoruna olan  
Direk Yol Elektrik Faz  
Panosunda oruma mutlaka  
Rölesi Termik  
bulunmalıdır. Şalter ve



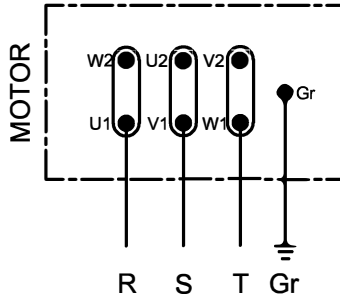
**( Y/Δ ) Bağlantı Şeması**

NOT : Elektrik Motoruna Direk Yol  
Verme için kullanılacak olan Elektrik  
Panosunda mutlaka Termik Şalter ve  
Faz Koruma Rölesi bulunmalıdır.

**5,50 kW Ve Daha Büyük**  
**Trifaze Motorlar**



**YILDIZ Bağlantı**  
( Yıldız Bağlantı ile kalkış yapılır.  
Yaklaşık 10-15 sn bu bağlantıda  
çalıştırılmaktadır. )



**ÜÇGEN Bağlantı**  
( 10-15 sn sonra kalkış devrini alan  
motor Üçgen bağlantıya geçilir. Daha  
sonra sürekli bu şekilde çalıştırılır. )

# ÜRÜNÜN KULLANIMI

Hücreli aspiratörler kolay kullanım özelliklerine sahiptir. Bu kullanım özellikleri kullanıcıların isteklerine göre değişkenlik göstermektedir. Bunlar;

- 1- Manuel kullanım
- 2- Otomasyon ile kullanım

## 1-MANUEL KULLANIM

Manuel kullanım ile ürün pako şalter veya sigortadan çalıştırmak suretiyle kullanımı mümkündür. Ürün modeline göre elektrik enerjisi ile ürün üzerindeki buat kutusu bağlantısının arasına pako şalter veya sigorta bağlanarak 0-1 anahtar mantığıyla kolay ve güvenli bir şekilde kullanılabilir.

## 2-OTOMASYON İLE KULLANIM

Ürünü bir PLC ile kontrol etmek mümkündür. Bu uygulama, kullanıcının ürünü kullanacağı projeye göre değişkenlik gösterir. Kullanıcı sensörlerden faydalanarak, zamanlayıcı kullanarak, wireless modülü kullanarak, nesnelerin interneti metodu kullanarak, vb. yöntemlerle ürünü verimli bir şekilde kullanabilir. Bu uygulama tercih edilirse, bakım esnasında ihtiyaç olacağından harici olarak “Manuel kullanım” metodunun da eklenmesi tavsiye edilir.

## BAKIM BİLGİSİ

### PERİYODİK BAKIMLARININ YAPILMASI

Makinanın ayırmaya başlaması esnasında basit anormallikler, basit bakım müdahaleleri gerektirebilir. Bu müdahaleler basit olmakla beraber operatör tarafından yapılabilir. Daha karmaşık müdahaleler eğitimli bakımıcılar tarafından yapılmalıdır. Diğer karmaşık müdahaleler ise üreticinin teknik servisi tarafından yapılmalıdır.

Çalışma yılına ve makinenin içinde bulunduğu çalışma ortamına göre yılda en az 2 kere uzman bir teknisyen tarafından detaylı görsel ve fonksiyonel kontroller yapılmalı ve makinenin kalan ömrü görülmelidir. Operatör temel parametreleri makinenin ömrünün düzgün tespit edilebilmesi için belirli aralıklarla notlar alabilir. Bununla beraber bakım teknisyeni operatöre genel servisle ilgili şunları sormalıdır:

- Fonksiyon anormallikleri ne zaman artış göstermektedir.
- Bakım esnasında ne zaman yapısal ya da mekanik arızalanma olabilir.
- Makine ne zaman teorik kullanım limitine ulaşacaktır (ya da ilk kurulumun üzerinden 10 yıl geçti mi?).

Bütün bakım, uyarı anormallik ya da bozulmalar operatör ile makine arasında uzun süreli bir kullanım sürecini gerektirir. Bu bakımın satılamaz bir özelliğidir ki modele ve makine üretimine göre riskleri ifade eder.

**Aşağıdaki bölümde, sıradan bakım esnasında dikkat gösterilmesi gereken hususlar yer almaktadır;**

- Bakıma başlamadan önce; bakım, uyarı ve elektrik bağlantı yasağı ile ilgili tabelalar koyulmalıdır.
- Bakım veya temizlik yapılmadan önce ürün kapatılmış olsa bile, elektrik bağlantısının ana elektrik kaynağından kesilmiş olduğunu kontrol edilmelidir.
- Mekanik organlar hareketli iken bakım yapılmamalıdır.
- Bütün elektrikli ekipmanlar düzenli olarak kontrol edilmeli, bağlantılar gözden geçirilmeli ve hasar almış veya eskimiş kablo ve ekipmanlar değiştirilmelidir.
- Kanatlarda ve motorda bulunan kirliliği veya birikintileri önlemek için, bakımı ürünün çalışma şartlarını göz önünde bulundurarak yapılmalıdır. Aksi bir durum ürünün çalışma ömrünü kısaltabilir veya tehlikeye yol açabilir.
- Ürünü temizlerken, kanat ve türbindeki balansı bozmamaya dikkat edilmelidir.
- Bakım sırasında gevşeyebilecek civataların sıklıkları kontrol edilmelidir.
- Uygun durumda olmayan parçalar derhal değiştirilmelidir.
- Ürün temizlenirken yanıcı ve parlayıcı temizleyiciler kullanılmamalı, nemli bir bezle silinerek temizliği yapılmalıdır.
- Ürün kesinlikle su veya basınçlı su ile direkt olarak temas etmemelidir.

**\*\*ACTİVENT firması bu kitapçığa muhalif bir nedenden ötürü meydana gelen arıza ve personel güvenliğinde sorumluluk almaz.**

**\*\*Makinanın elektrik bakımları, eğitim almış uzman personel tarafından günlük, haftalık ve aylık ve altı aylık periyotlarda düzenli olarak yapılması gerekmektedir.**

## MUHTEMEL ARIZALAR VE GİDERİLMESİ

ANORMAL DURUM	OLASI NEDEN	DÜZELTİCİ İŞLEM
AŞIRI SES (GÜRÜLTÜ)	ROTOR DENGESİZLİĞİ	ROTORU DEĞİŞTİRİNİZ
CİHAZ ÇALIŞMIYOR	MOTOR HASARLI	MOTORU DEĞİŞTİRİNİZ
	KONDANSATÖR ÇALIŞMIYOR	KONDANSATÖRÜ DEĞİŞTİRİNİZ
	HATALI HIZ AYAR BAĞLANTISI	TESİSAT (KURULUMU) KONTROL EDİNİZ
CİHAZ YAVAŞ DÖNÜYOR	HATALI BAĞLANTI	ELEKTRİK BAĞLANTISINI KONTROL EDİNİZ

# ACTIVENT®

"Fan Motors & Ventilation Systems"

## USER'S MANUAL & CERTIFICATE OF WARRANTY



## CABINET FAN

Products with ACTIVENT brand are manufactured in  
production facilities with ISO 9001: 2015 Quality  
Management System certificate.



# TSEK



<b>MANUFACTURER'S / IMPORTER'S</b>	
NAME	<b>AKTİF MOTOR HAV. SİST. SAN. TİC. LTD.ŞTİ</b>
ADDRESS	<b>Halkalı Merkez Mah Şehit Yılmaz Özdemir Cad. Sanayi Sk. No:4 Halkalı Küçükçekmece/ İSTANBUL</b>
PHONE / FAX	<b>+90 212 698 02 25 / +90 212 698 02 26</b>
COMPANY REPRESENTATIVE'S SIGNATURE/SEAL	
<b>PRODUCT'S</b>	
TYPE	FAN
BRAND	ACTİVENT
MODEL	HCAT
LABEL AND SERIAL NO	
DELIVERY DATE&PLACE	
MAX.REPAIR PERIOD	20 WORK-DAY
WARRANTY PERIOD	2 YEARS
<b>SELLER'S</b>	
NAME	
ADDRESS	
PHONE / FAX	
INVOICE DATE&NUMBER	
DATE/SIGNATURE/SEAL	
<b>CUSTOMER'S</b>	
NAME AND SURNAME	
ADRESS	
PHONE	



## **WARRANTY and SERVICE**

**We kindly ask you to follow the recommendations set out below;**

1. When you purchase your product, do not forget to have the Warranty Certificate approved by your Authorized Dealer.
2. Follow the instructions in the user manual when using your product. This warranty given by ACTIVENT Ventilaiton does not cover the elimination of malfunctions caused by the use of the product outside the instructions specified in the user manual. The following conditions are also excluded from the warranty:
  1. Damages and malfunctions occurring during transportation, loading and unloading after the delivery of the product to the customer,
  2. Damages and malfunctions caused by natural disasters such as fire, earthquake, lightning strike, etc,
  3. Faulty electrical installation, low or excessive voltage, damage and malfunctions that may occur if the product is used at a voltage different from the voltage on the label,
  4. Damages and malfunctions caused by user errors.
3. The repair of the above-mentioned damages and malfunctions is made by setting a fee according to the extent of the damage and malfunction. Transportation and installation of the product to the place where it will be used are excluded from the product price.
4. It is the responsibility of the seller, dealer, agent or representative from whom the consumer has purchased the product to approve and deliver this warranty certificate to the customer.
5. In case of any dispute during the warranty period of the product, the user must keep the invoice or a legible photocopy of it together with the Warranty Certificate.
6. The Warranty Certificate of the product is invalid if the Warranty Certificate of the product is modified, the original serial number on the product is removed or changed.

## WARRANTY TERMS

- The warranty period is 24 months from the date of delivery of the product.
- All parts on the product are under warranty under the assurance of ACTiVENT Ventilation.
- In the event of a malfunction, the repair of the product cannot exceed 20 working days and the repair period is added to the warranty period. The repair period starts when the user notifies the service station or, if there is no service station, the seller, dealer, agent, representative, importer or manufacturer of the product. Fault notification can be made by the consumer via telephone, e-mail, fax, registered letter with return receipt, etc. However, in the event of a dispute, the burden of proof lies with the consumer. If the malfunction of the product is not resolved within 10 business days, the manufacturer or importer company must make another product with similar features available to the consumer until the repair of the product is completed.
- In the event that the product suffers a malfunction caused by material, workmanship and assembly defects within the warranty period, it will be repaired without any labor cost, replacement part fee or any other charge.
- The elimination of malfunctions caused by the use of the product outside the instructions specified in the user manual is not covered by the warranty.
- For any problem that may arise regarding the Warranty Certificate, the General Directorate of Consumer Protection and Market Surveillance of the Ministry of Customs and Trade can be contacted.
- Consumers can file their complaints and objections to consumer courts and consumer arbitration committees.
- The product despite the consumer's right to repair;

- From the moment of delivery to the consumer, provided that it is within the specified warranty period, at least 4 (four) times within one year or 6 (six) times within the warranty period specified by the manufacturer or importer, and in case of failure to benefit from the goods caused by these failures,
- If the maximum time specified for repair is exceeded,
- In the event that it is determined that it is not possible to repair the malfunction with the report to be issued by the service station of the company, or in the absence of a service station, by any of its dealer, agency, representative, importer or manufacturer, respectively,

The consumer may request free replacement of the product, a refund or a discount on the sales price at the rate of defect.

- If the product is found to be defective, the consumer;
  - I. Withdrawal from the contract by declaring that you will return the product sold,
  - II. Retaining the sold product and asking for a discount on the sale price in proportion to the defect,
  - III. To demand free repair of the product sold at the seller's expense where the defect of the product does not require an excessive expense,
  - IV. If possible, to demand the replacement of the sold product with a defect-free equivalent,  
It may exercise only one of its optional rights. The seller is obliged to fulfill this request preferred by the consumer.

## SPECIAL WARRANTY TERMS

1. Our company is not responsible for any damage that may occur during transportation and assembly by the customer.
2. Any malfunctions that may occur during the warranty period shall only be repaired by our service personnel or by service personnel who have received the necessary training and authorized by us. The warranty is void if other persons interfere with the machine without our written agreement.
3. The warranty given by our company is valid if the machine is used as described in this user manual, otherwise the warranty is void.
4. If the warranty certificate is falsified, the original serial number on the machine is removed or defaced, this warranty shall be void.
5. The warranty given is valid provided that the obligations and responsibilities of the customer written in this document, user manual and catalog are fully fulfilled.

## **USER'S RESPONSIBILITIES AND WARRANTY**

**ACTIVENT** cannot be held responsible in any way for the following except as included in this user manual.

- Any use not permitted by laws and norms
- The area and structure where the machine will be used is inappropriate and unfavorable
- Failure to comply with or misuse the subjects specified in the manual
- Using electricity that is not suitable for the specified electrical installation
- Any modification not performed by authorized persons
- Using the machine beyond its performance
- Lack of necessary maintenance
- Use of the machine without trained personnel
- Use of non-original and non-manufacturer-approved spare parts



**IT IS FORBIDDEN TO MAKE ANY  
MODIFICATIONS ON THE MACHINE !!!**

# PRODUCT INFORMATION

## PRODUCT DESCRIPTION

ACTİVENT HCAT series Cell Aspirators are used to clean the ambient air where heating and cooling is not required. Cell aspirators that can be used in many areas such as workplaces, offices and shopping centers can be produced with or without filters upon request.

The carcass of HCAT series cell aspirators is made of aluminum profile. The thickness of the cell panels is 22 mm thick, the outer sheet is 0,80 mm thick and the inner sheet is made of 0.8 mm galvanized steel. Exterior walls are painted with electrostatic paint. Rock wool with a density of 70 kg/m<sup>3</sup> is used as the filling material of the cell panels.

Our fans used in our aspirators are statically and dynamically balanced, silent and efficient double suction radial or plug. Power transmission between the fan and the motor is provided by a belt and pulley device. Thanks to this device, the fan speed can be adjusted as desired and optimum flow and pressure values can be adjusted. The motors that are used are 380 V - 50 Hz as standard.



### Accessories

Sight Glass.

## ACTiVENT HCAT SERIES FAN LABEL

**ACTiVENT**<sup>®</sup>

Halkalı Merkez Mah. Şehit Yılmaz  
Özdemir Cad. Sanayi Sok. No:4  
Küçükçekmece / İSTANBUL  
Tel: (0212) 565 73 03  
Fax: (0212) 698 02 26

Product Code	
Product Features	
Device Serial Number	
Production Date	
Max. Air Flow	
Max. Pressure drop	
Motor Power	
Motor Speed	
Operating Voltage	
Max. Operating Current	
Fan Speed	
Fan Direction	
Pulleys (Motor / Fan )	

**NOTES:**

- \* The Electrical Supply must be suitable for the power of the Electric Motor. It should be done with a PANEL containing Thermal Switch and Phase Protection Relay.
- \* Thermal Switch must be adjusted according to the Amperage value of the motor.
- \* During the first start-up, the correct direction of rotation of the fan should be checked.
- \* Fan impeller should not be operated in Reverse Rotation.
- \* Fan impeller should be cleaned periodically to prevent imbalance.



**Efectis**



"Activent" is an Active Engine Ventilation Systems Supplier Brand.

Cell Aspirator Label Example

## AREA OF USE

ACTİVENT HCAT series Cell Aspirators are used to clean the ambient air where heating and cooling is not required. Cell aspirators that can be used in many areas such as workplaces, offices and shopping centers can be produced with or without filters upon request.



**THE INTENDED USE OF THE MACHINE IS CLEARLY STATED IN THIS MANUAL. IT IS STRICTLY FORBIDDEN TO USE THE MACHINE FOR OTHER THAN THESE PURPOSES !!!**

ACTİVENT shall not be liable for any damages resulting from the use of the machine for other than its intended purpose.

The machine's operating capacity is limited to the channel dimensions on the label. ACTİVENT cannot be held responsible for any damages that may arise from using the machine beyond the specified capacity.

The machine is not suitable for operation in open weather conditions (rain, snow, wind, etc.). Any responsibility arising from the use of the machine in open areas belongs to the user.

Cell aspirators are designed for fresh air supply only. ACTİVENT accepts no responsibility for any inconvenience that may occur if the machine is used for operations other than its function.

## PACKAGE CONTENTS

- 1 Cell Aspirator



## GENERAL NOTES ABOUT THE MACHINE

All modifications to the machine by other than authorized personnel are prohibited. The manufacturer does not allow any misuse without authorization.

**No danger, damage or any condition that may occur if the instructions in the user manual are not followed cannot be a binding reason for ACTIVENT** The employer is obliged to provide all kinds of training and information to the user personnel in accordance with CE norms. **It is therefore obligatory that the user reads and understands this user manual before using the machine.**



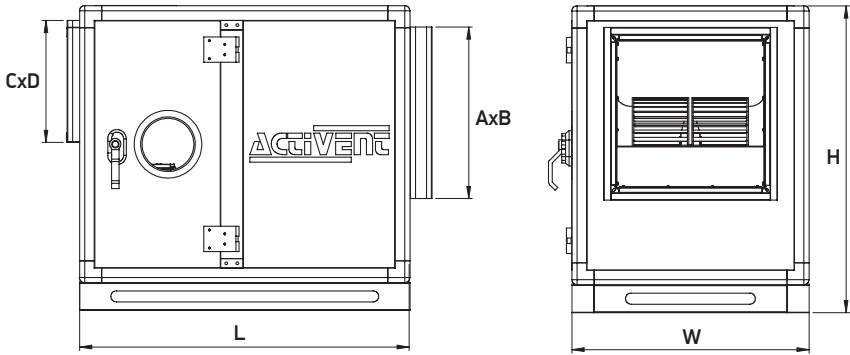
**MACHINE MAY ONLY BE USED BY AN AUTHORIZED OPERATOR!**

The machine complies with the necessary safety precautions at all times if the instructions given in the MAINTENANCE INFORMATION section are followed. These instructions are provided as a precautionary measure against any safety risk to personnel using the machine. **Full capacity and efficient operation of the machine is ensured only if the instructions in this manual are followed..** This manual must be kept in an easily accessible place for as long as the machine is in use and any changes and warnings made by the manufacturer must be indicated on the manual. If the machine is sold to another user, the relevant manual must be handed over.

The manufacturer does not authorize the reproduction or copying of this manual for any reason whatsoever and all rights are reserved. All illustrations and drawings in the manual are intended as a guide. The manufacturer has the right to remove, delete and modify them.

**The machine is delivered to the customer with a label with the machine identification information on it, which is nailed on the machine.**

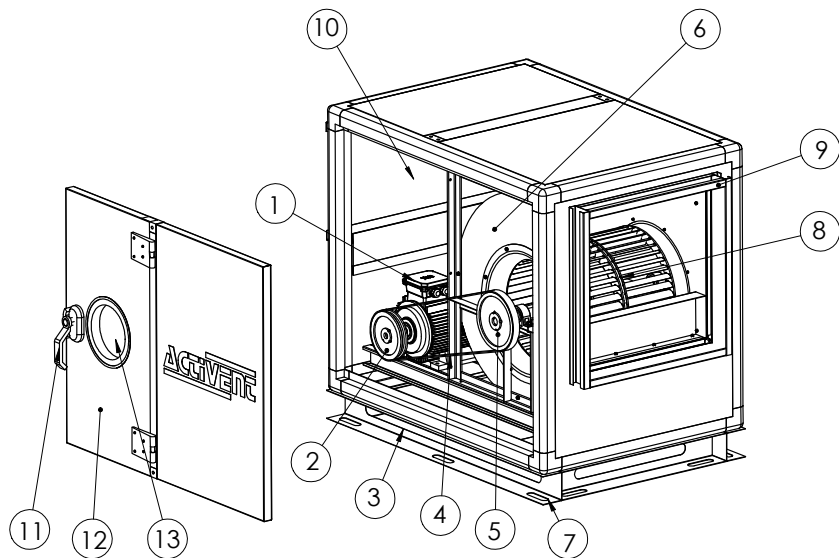
## GENERAL DIMENSIONS



Type/Code	Sizes (mm)						
	L	W	H	A	B	C	D
HCAT-07/07	850	580	580	232	210	480	200
HCAT-09/09	950	700	700	293	262	600	250
HCAT-10/10	1.050	750	750	330	290	650	350
HCAT-12/12	1.100	850	850	400	340	750	400
HCAT-15/15	1.200	900	900	470	405	800	500
HCAT-18/18	1.240	1.000	1.000	560	480	900	550

Type/Code	Fan Type	Electrical Motor			Max. Air Flow m <sup>3</sup> / h	Pressure Pa	Weight (kg)
		Voltage	Power	Speed			
		(V)	(W)	(d/d)			
HCAT-07-1,00-T-4K	RCAT-07/07	380	0,75	1.410	2.250	400	75
HCAT-07-1,50-T-4K	RCAT-07/07	380	1,10	1.430	2.800	400	76
HCAT-09-1,50-T-4K	RCAT-09/09	380	1,10	1.430	4.000	350	90
HCAT-09-2,00-T-4K	RCAT-09/09	380	1,50	1.430	5.000	225	96
HCAT-10-2,00-T-4K	RCAT-10/10	380	1,50	1.430	5.500	325	100
HCAT-10-3,00-T-4K	RCAT-10/10	380	2,20	1.435	6.500	325	105
HCAT-12-3,00-T-4K	RCAT-12/12	380	2,20	1.435	7.500	400	132
HCAT-12-4,00-T-4K	RCAT-12/12	380	3,00	1.435	8.500	450	137
HCAT-15-4,00-T-4K	RCAT-15/15	380	3,00	1.435	10.000	450	153
HCAT-15-5,50-T-4K	RCAT-15/15	380	4,00	1.455	12.000	400	155
HCAT-18-7,50-T-4K	RCAT-18/18	380	5,50	1.465	18.000	300	170
HCAT-18-10,0-T-4K	RCAT-18/18	380	7,50	1.465	20.000	375	180

## CABINET FAN PARTS



CABINET FAN		
Part Number	Company	Part Description
1	GAMAK, VOLT, ELK, WATT	ELECTRICAL MOTOR
2	SKF	PULLEY
3	ACTIVENT	DEVICE CARRYING FOOT
4	ACTIVENT	STRAP
5	SKF	PULLEY
6	ACTIVENT	DOUBLE SUCTION FAN (RCAT,RCAD,RCRD SERIES )
7	ACTIVENT	FLOOR MOUNTED HOLE
8	ACTIVENT	FREQUENT AND SPARSE PROPPULER
9	ACTIVENT	DUCT CONNECTION FLANGE
10	ACTIVENT	DUCT CONNECTION FLANGE
11	ACTIVENT	DOOR HANDLE
12	ACTIVENT	INTERVENTION COVER
13	ACTIVENT	VIEWING WINDOW

---

# GENERAL SAFETY INSTRUCTIONS

***\*\*This section contains safety instructions to be followed during transportation, installation, use, maintenance and scrapping of the machine.***

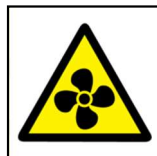
## WARNING LABELS ON THE MACHINE



**There's an  
electricity**



**Caution**



**Rotating  
Machine  
Warning**



**Danger of  
the hand  
getting  
stuck**



**Grounding**



**Standing  
Under Load**

***\*\* These images and labels are for illustrative purposes. They may not exactly match the labels on the delivered machine.***

## **DURING TRANSPORTATION AND SHIPPING**

### ***To prevent any damage to your product during transportation;***

- When packing the product, care has been taken to ensure that it is suitable for normal transportation conditions. It should always be transported in its original packaging to avoid possible damage and loss.
- Lifting and loading must only be carried out by authorized and qualified personnel.
- It should not be kept in rain or wet environments.
- The products must be placed in such a way that they remain completely immobile in the vehicle in which they will be transported in order to avoid a possible tipping or falling situation.
- The product must be kept in its own package in such a way that it is not exposed to any vibration, dust, corrosive or chemical substances until it reaches the place where it will be installed. Do not accept products that are not in the original package or that you find opened when you receive them.
- Appropriate lifts should be used to prevent damage to the product and the people carrying it during the transportation of products with high weight.
- All necessary precautions should be taken to prevent damage caused by imprudent, rapid lifting and lowering.

### ***After the product has been unpacked;***

- Please check the authenticity of the product you receive.
- Check that the product has not been damaged during transportation. If there are missing or damaged part(s), the transporter and our company must be informed immediately verbally and in writing.
- The product must not be lifted by the electrical cables or junction box. Avoid situations that may damage the blades during transportation.

- During transportation, personnel must wear a hard hat, gloves and steel-toed shoes.

***Observe the following instructions during handling and transportation;***

1. Make sure that the fan is packed correctly and securely before placing it on the transport vehicle.
2. Products with excessive weight should be removed from the pallet with a forklift etc.
3. It must be ensured that the load is correctly balanced and will not slip and fall so as not to cause any work accidents.
4. After all safety conditions are met, the lifting process should be started.
5. The fan must be transported by securing it to the transport vehicle.
6. Unloading the fan from the vehicle must be carried out with the precision specified for loading.



***IT IS FORBIDDEN TO PLACE ANY MATERIAL, TOOL OR LOAD ON THE PRODUCTS!***

***\*\* ACTIVENT cannot be held responsible for any adverse situation that may arise during the transportation of the product.***

## DURING INSTALLATION AND PLACEMENT

***Observe the following safety instructions during installation and positioning;***

- The machine must be transported to the place where it will be used within the enterprise with appropriate vehicles and in a safe manner.
- The machine must be lowered to the ground slowly and in the correct position.
- There must be no electricity in the system during the installation process of the machine.
- Before the product connections are made, it must be ensured that the product is securely mounted on the floor or in the places specified in the project.
- Fans are not ready for use when unpacked. The product must be connected to the special ventilation duct produced in sizes suitable for the inlet and outlet ducts and must be operated after the protection grilles are installed.
- Gloves must be worn during handling and installation.
- Fans must not be used in environments where explosive dust may be present in the duct.
- Necessary precautions should be taken to prevent backflow into the room caused by a possible gas leak (open gas pipes, other fuel burning devices, etc.).
- Before connecting the fan to the mains, check the housing for any damage. In addition, the fan impeller and suction section should be checked for foreign objects and removed if any.
- When the fans are installed in open areas where it rains, they need an additional moisture protection box. Alternatively, the

fans should be installed under the sunshade to prevent rainfall on the fans.

- There should be no obstruction in the path of the air flow.
- Inlet and outlet of the products should be connected to the channel.
- Do not use the product at ambient temperatures above 40 ° C.
- Fans are supplied with single-phase 220 V / 50 Hz alternating current or three-phase 380 V / 50 Hz alternating current. The label must be checked before electrical energy is supplied.
- When the machine is taken out of service, it must be transported in accordance with the handling and transportation instructions.



## DURING OPERATION

The machine described in the operating instructions has been manufactured according to appropriate principles, taking into account the law in force. The machine is equipped with the necessary technical solutions and devices to prevent any risk of accidents.

***Observe the following safety instructions during operation:***

- When the machine is in operation, personnel must not be present on the machine for any reason.
- The machine must only be used by a trained and authorized operator.
- The fan must not be operated when not connected to the ducts.
- Make sure that the protection grilles are connected before operation.
- Never touch the fan while it is running.

***IT IS STRICTLY FORBIDDEN FOR THE PERSONNEL TO CLIMB ON THE MACHINE WHILE IT IS RUNNING!***

***\*\* These prohibitions may be partially violated by trained maintenance engineers who carry out investigations on the machine to detect faults and verify the causes of anomalies.***

## DURING MAINTENANCE

During the periodic maintenance of the machine, signs with the warning phrase 'the machine is under maintenance' should be placed on the machine and in the area where maintenance is carried out. Maintenance must only be carried out by trained and competent personnel.

### ***Observe the following safety instructions during maintenance:***

- The machine must never be cleaned with water/pressurized water.
- Maintenance while the machine is in the air is dangerous and prohibited. Maintenance work should be carried out after the machine has been lowered to the ground.
- Before any maintenance work is carried out on the machine, the power must be disconnected from the main line.
- Maintenance should be carried out after the machine has come to a complete stop to avoid limb entrapment and crushing.
- Hand tools to be used during maintenance must be robust and safe, and defective or damaged equipment must not be used.
- When working with power tools (grinders, drills, etc.), personal protective equipment must be used.
- During electrical maintenance, power cables carrying energy must be replaced or repaired in such a way that they do not pose a danger to life safety.
- The work area to be maintained must be brightly lit to prevent any work accidents and to facilitate the work of the maintenance personnel.
- If there are flammable explosive materials around the maintenance area, they must be removed.
- Filters should be checked and replaced at least once every 6 months according to usage.



**THE MACHINE MUST BE COMPLETELY DISCONNECTED FROM THE MAINS BEFORE STARTING MAINTENANCE !**



**NEVER PERFORM MAINTENANCE OR REPAIR WORK WHILE THE MACHINE IS RUNNING!**

**\*\* During routine inspection and maintenance of some parts of the machine, it may be necessary to keep the machine running. In this case, the machine must be switched off if the engineer, maintenance person or technician leaves the machine.**

## DURING SCRAPPING

All parts of the machine are made from recyclable materials. All parts can thus be reused as raw material. No materials that may harm human health have been used in the production of the machine. At the end of its service life, the machine can be disassembled down to the smallest component and safely sent to the relevant recycling facilities.

### ***Follow the instructions below during scrapping:***

- Cutting and drilling tools to be used when the machine is disassembled into its components must be used in accordance with occupational safety rules.
- Personnel must take precautions against limb entrapment during disassembly.
- Disassembled and cut sharp-edged parts must be stored in such a position that they do not cause work accidents.
- The oil that will come out of machine components containing mineral oil, such as gearboxes, should be collected in a closed container in a way that does not harm human and environmental health and sent to the recycling facility.
- Scrap parts should be classified according to their type (iron, copper, aluminum, plastic, etc.) and sent to recycling facilities.
- No part of the machine is radioactive. Therefore, scrapped machine parts do not need to be stored in a special area.



## PRODUCT STORAGE

***Please follow the instructions below when storing the product after receipt;***

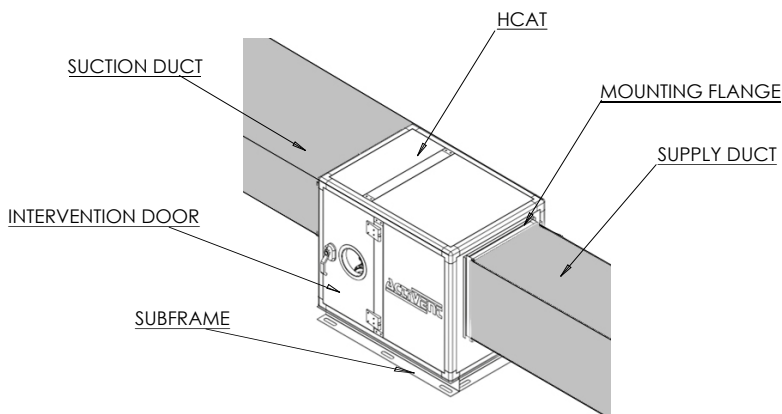
- The product should be covered with a tarpaulin to ensure that it is protected against all weather conditions.
- The product should be kept in a closed area without being unpacked until the installation time.
- General rules must be observed when transporting the product from the storage site to the installation site.
- Care should be taken to ensure that the products transported to the construction site or assembly area are not exposed to weather conditions during storage and that there is no excessive dust and dirt in the environment.
- Products must not be stacked on top of each other. Products must not be stepped on or weighed down.
- Materials such as panels, profiles, etc. that may damage the product should not lean on the product.
- The product should not be placed in areas with heavy pedestrian/vehicle traffic.
- In the construction site storage area, the product must be placed on a chock.
- The product must be stored on the pallets delivered until the moment of assembly.

**General warning;**

The product is shipped from our factory wrapped in stretch film on the pallet or in a box. If water enters between the stretch film on the product delivered to the customer or stored at the assembly site, the product faces the danger of corrosion. Since the water remaining between the product and the stretch film will have a corrosive effect on the product with the effect of the sun, the stretch film should be removed immediately, the product should be dried in natural air conditions and stretched again. If the box gets wet, the product should be immediately removed from the box and dried in natural air conditions. If the dried product can be stored in a safe and clean environment, there is no need to stretch it again.

# INSTALLATION INSTRUCTIONS

- Before starting installation, make sure that there is no visible damage to the motor supply cables and that the fan wheel rotates freely.
- The arrow indicating the air flow direction on the fan must be mounted in the same way as the duct air flow direction.
- Mounting can be done on the ground or on the construction by connecting from the sub-frame.
- The fan air inlet and/or outlet can be connected to the duct or left open.
- If the fan is to be connected to the duct, an impermeable tape should be applied between the fan and the duct (fan flange or duct flange) to prevent air leakage.
- The fan and ducts should be connected to each other with bolts and nuts through the holes on the flange.
- Electrical power cables must be connected to the junction box according to the electrical diagram.
- The fan should be switched on and the product checked for vibration or faults.



Cell Aspirator Connection Type

## ELECTRICAL CONNECTION INSTRUCTIONS

- Before connecting the electrical cables, the existing power must be disconnected directly at the source.
- When mounting the apparatus, make sure that the mounting elements are capable of supporting the weight of the product and that all connections are made correctly.
- Before connecting the apparatus, check that the main power supply is switched off, even if the product is not in operation.
- The electrical connection information (frequency, voltage, power, etc.) indicated on the product must match the electrical connection information at the place of installation.
- For safety reasons, make sure that the grounding terminal on the terminal block is connected to the building earth line.
- Check that the overload relay and motor thermocouple are properly connected.
- In case of a possible problem, if the thermal circuit opens (when the product does not work), the system must be reset from the mains and reactivated.
- The product wiring must be as shown in the electrical wiring diagram.
- It must be connected to the fixed installation in accordance with the installation rules, together with a switch with contact disconnection on all poles.

***\*\*Users are obliged to read the user and maintenance manual carefully before using the products.***



### ***The first time you start your product;***

- After disconnecting the power from the source, make sure that the electrical connections of the product are made safely and correctly.
- Carefully check that the safety equipment is properly connected.
- Data cables must not be laid in the same duct with power cables. This is because power cables adversely affect the data transmitted through data cables.
- All cables must be systematically addressed and labeled with a durable material.
- The cables must be one piece from the supply point to the receiver and must not be spliced.
- All kinds of supply, power, control and measurement cables up to the panel and jumper cables between the panel modules must be reliably and tightly connected to the panel.
- Inlet and end connections of fan motors cables to motor terminal boxes must be made by using flexible cable end connections, cable ferrule and cable lug.
- Motor terminal box covers must be closed and screws and union nuts must be tightened sufficiently.
- Make sure that the grounding connections are made correctly.
- The electrical junction box and cable must be sealed correctly, securely and watertight.
- Ensure that there are no obstructions in the air flow path.
- Ensure that the blades rotate in the correct direction.
- When the product is in operation, make sure that there is no knocking, rubbing or vibration caused by the rotation of the fan.
- The current and frequency values of the electrical supply must comply with the product labeling.
- In the unlikely event of a burnout of the electrical safety device, the power must be disconnected immediately from the mains supply. The entire installation must be carefully checked again before putting the product into operation.

- Check that the overload relay and motor thermocouple are properly connected.
- In case of a possible problem, if the thermal circuit opens (when the product does not work), the system must be reset from the mains and reactivated.
- The product wiring must be as shown in the electrical wiring diagram.
- It must be connected to the fixed installation in accordance with the installation rules, together with a switch with contact disconnection on all poles.
- If you encounter any problems, please contact the authorized persons.
- When the product is in continuous use, in the event of a possible malfunction, the type of malfunction must be determined. The technical service must be contacted to repair the malfunction.
- It should never be intervened by persons other than technical service.

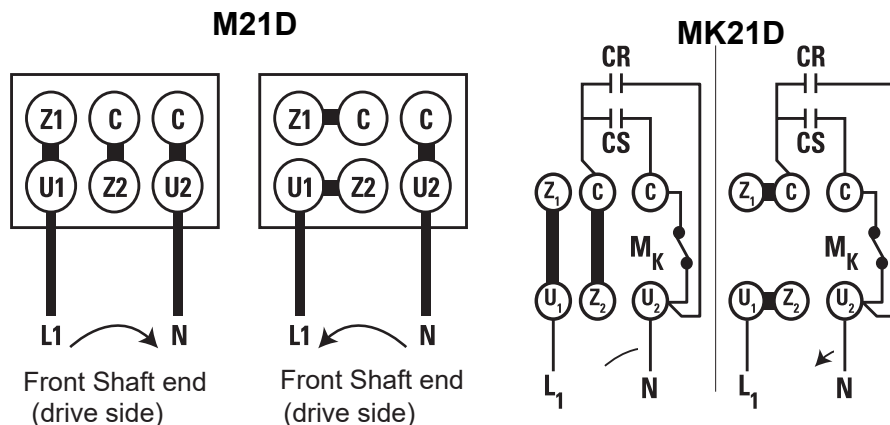
***\*\*Users are obliged to read the operation and maintenance manual carefully before using the fans.***

***\*\*When the product is used continuously, in case of a possible failure, the type of failure must be determined. The technical service must be contacted to repair the malfunction.***

***\*\*It should never be intervened by persons other than technical service.***

# ELECTRICAL CONNECTION DIAGRAM

## SINGLE PHASE MOTOR CONNECTION



The rotation direction of MK21D motors is changed according to the MK21D connection diagram. In motors with Start+Permanent capacitor, the direction of motor rotation is changed by changing the main winding ends of the electronic start relay. Before connecting the motors to the opposite work machine, the direction of rotation should be checked by quickly turning them on/off.

### Idling

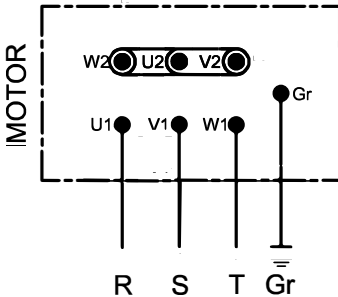
The voltage value on the capacitors used in single-phase motors reaches the highest value in no-load operation, thus shortening the capacitor life. Moreover, since the losses in idle operation are higher than in full load operation, single-phase motors should not be operated idle for a long time. Please contact our company as a special coil design may be required for application in cases where long-term idle operation is required.

## THREE-PHASE MOTOR CONNECTION

### 0,18 - 4,00 kW

#### Wiring Diagram

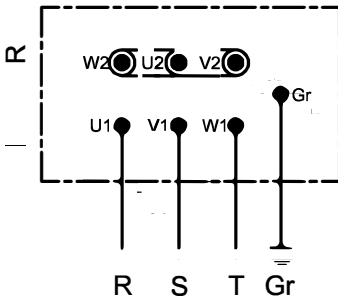
Note: There must be a Thermal Switch and Phase Protection Relay in the Electrical Panel that will be used for Direct Start of the Electric Motor.



#### (Y/ $\Delta$ ) Wiring Diagram

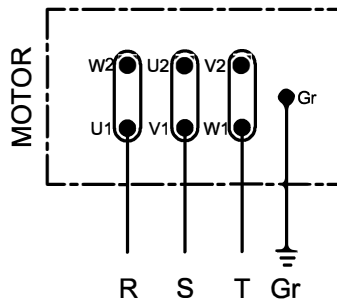
Note: There must be a Thermal Switch and Phase Protection Relay in the Electrical Panel that will be used for direct starting of the Electric Motor.

### 5.50 kW and Larger Three-Phase Motors



#### Star Connection

(Start Connection is done. It should be operated in this connection for approximately 10-15 seconds).



#### Triangle Connection

(After 10-15 seconds, the engine, which takes off at take-off speed, is switched to Delta Connection. Then it operates continuously in this way).

## **PRODUCT USE**

Cell aspirators are easy to use. These usage features vary according to the wishes of the users. These are;

- 1- Manual operation
- 2- Automated use

### **1-MANUAL OPERATION**

With manual use, it is possible to operate the product by operating it from the pako switch or fuse. Depending on the model, the product can be used easily and safely with the 0-1 switch logic by connecting a pako switch or fuse between the electrical energy and the junction box connection on the product.

### **2-AUTOMATED USE**

It is possible to control the product with a PLC. This varies according to the project in which the user will use the product. The user can use the product efficiently by utilizing sensors, using a timer, using a wireless module, using an Internet of Things method, etc. If this application is preferred, it is recommended to add the "Manual operation" method as it will be needed during maintenance.

## CARE INFORMATION

### PERIODIC MAINTENANCE

Simple abnormalities during machine start-up may require simple maintenance interventions. These interventions are simple and can be performed by the operator. More complex interventions should be carried out by trained caregivers. Other complex interventions must be carried out by the manufacturer's technical service.

Depending on the year of operation and the working environment in which the machine is located, detailed visual and functional checks should be carried out by a specialized technician at least twice a year and the remaining life of the machine should be seen. The operator can take notes of the basic parameters at regular intervals so that the life of the machine can be properly determined. However, the maintenance technician should ask the operator about general service:

- When function abnormalities increase,
- When structural or mechanical failure may occur during maintenance,
- When will the machine reach its theoretical usage limit (or has it been 10 years since the first installation?).

All maintenance, warning abnormalities or breakdowns require a long period of use between the operator and the machine. This is a non-tradable feature of maintenance, which implies risks according to the model and machine production.

Traditionally, maintenance operators are more trained and skilled than other operators. Ultimately, of all installations and procedures, it is the safety of the person that matters most.

***The following section describes the points to be considered during ordinary maintenance;***

- Before starting maintenance, signs about maintenance, warning and prohibition of electrical connection should be placed.
- Before carrying out maintenance or cleaning, check that the mains supply is disconnected from the mains, even if the product has been switched off.
- Maintenance should not be performed while mechanical organs are moving.
- All electrical equipment should be checked regularly, connections should be reviewed and damaged or worn cables and equipment should be replaced.
- To avoid contamination or deposits on the blades and motor, maintenance must be carried out taking into account the operating conditions of the product. Failure to do so may shorten the service life of the product or cause a hazard.
- When cleaning the product, care must be taken not to disturb the balance in the blade and turbine.
- Check the tightness of bolts that may loosen during maintenance.
- Parts that are not in suitable condition must be replaced immediately.
- When cleaning the product, flammable and combustible cleaners should not be used, it should be cleaned by wiping with a damp cloth.
- The product must never come into direct contact with water or pressurized water.

***\*\*ACTIVENT assumes no responsibility for malfunction and personnel safety due to any reason contrary to this manual.***

***\*\*Electrical maintenance of the machine must be carried out regularly in daily, weekly, monthly and semi-annual periods by trained specialized personnel.***

## **POSSIBLE MALFUNCTIONS AND ELIMINATION**

ANORMAL SITUATION	PROBABLE CAUSE	CORRECTIVE ACTION
EXCESSIVE SOUND (NOISE)	ROTOR INSTABILITY	REPLACE THE ROTOR
DEVICE IS NOT WORKING	MOTOR DAMAGED	REPLACE THE MOTOR
	CONDENSER IS NOT WORKING	REPLACE THE CONDENSER
	ERRONEOUS SPEED ADJUSTMENT CONNECTION	CHECK INSTALLATION
DEVICE TURNS SLOWLY	FAULTY CONNECTION	CHECK THE ELECTRICAL CONNECTION



**ACTIVENT®**

*"Fan Motors & Ventilation Systems"*

**AKTİF MOTOR HAV. SİST. SAN. TİC.  
LTD.ŞTİ**

**Halkalı Merkez Mah Şehit Yılmaz  
Özdemir Cad. Sanayi Sk. No:4  
Halkalı Küçükçekmece/ İSTANBUL  
+90 212 698 02 25 / +90 212 698 02  
26**