



















## TEMİZLİK, BAKIM VE NAKLİYE

### Ürününüz Ürün taşıma sırasında hasar görmemesi için;

Ürün normal taşıma şartlarına uygun olarak paketlenmiştir. Herhangi bir zedelenme ve hasara yol açmamak için her zaman orijinal paketinde taşınmalıdır.

- Ürün montajı yapılacak yere ulaşıncaya kadar titreşimsiz, tozsuz, aşındırıcı veya kimyasal maddelere maruz kalmayacak mahalde, kendi paketinde saklanmalıdır. Orijinal paketinde olmayan veya size ulaşmadan önce açıldığını tespit ettiğiniz ürünleri kabul etmeyiniz.
- Herhangi bir devrilmeye, düşmeye karşı araç içinde tamamen hareketsiz kalacak şekilde istiflenmeli, • Ağırlığı fazla olan ürünlerin taşınması sırasında ürünü veya taşıyan şahısları zarar görmekten koruyacak uygun kaldırıncılar kullanınız.
- Tedbirsiz, hızlı kaldırma ve indirmelerden doğacak hasarları önlemek için gerekli tüm tedbirler alınmalı,
- Ürünler, dikkatli bir şekilde sıkı tutularak tek tek taşınmalıdır. Savurma , elden ele atmalardan kaçınılmalıdır.

### Ürün ambalajından çıkarıldıktan sonra;

- Teslim edilen ürünün doğruluğu kontrol edilmelidir.
  - Nakliye esnasında hasar olup olmadığı kontrol edilmelidir .
- Eğer kayıp veya hasarlı bir parça varsa, derhal sözlü ve yazılı olarak nakliyecinize ve firmamıza bilgi verilmelidir.
- Ürünü bağlantı kutusundan veya elektrik kablolarından tutarak kaldırmayınız. Taşıma esnasında kanatlara veya koruyucu kafese zarar verecek uygulamalardan kaçınınız.

### Ürünün periyodik bakım ve temizliği ;

- Temizlik veya bakım öncesi ürün kapatılmış olsa bile elektrik bağlantısının ana kaynaktan kesilmiş olduğundan emin olunuz.
- Tüm elektrikli ekipmanlar düzenli olarak kontrol edilmeli ,bağlantılar gözden geçirilmeli ve hasar görmüş veya eskimiş kablo ve ekipmanlar değiştirilmelidir.
- Periyodik bakım, kullanım sıklığına bağlı olarak en az altı ayda bir veya daha sık yapılmalıdır. Ürünün bakım ve temizliği kalifiye elemanlar tarafından yapılmalıdır.

- Ürünü düzenli olarak kontrol ediniz. Kanattaki, motor ve ızgaradaki kirliliği veya birikintileri önlemek için, bakımı ürünün çalışma şartlarını göz önünde bulundurarak yapınız. Aksi bir durum ürününüzün çalışma ömrünü ciddi oranda kısaltabilir veya tehlikeye yol açabilir.
- Ürünü temizlerken ,kanat ve türbindeki balansı korumaya dikkat ediniz.
- Bakımlarda gevşeyebilecek cıvataların sıkılıkları kontrol edilmelidir.
- Uygun durumda olmayan parçalar varsa derhal değiştirilmelidir.
- Ürün temizliğinde yanıcı ve parlayıcı temizleyiciler kullanılmamalı, nemli bir bezle silinerek temizlenmelidir.
- Kesinlikle su veya basınçlı su direkt olarak ürüne tutulmamalıdır.

## GARANTİ VE SER VİS

Değerli Müşterimiz,

Sizlere iyi ürün vermek kadar, iyi hizmet vermenin de önemine inanıyoruz. Bizi arayıp Satış Temsilcilerimiz ile görüşme yapabilir ve Yetkili Satıcılarımız ile irtibata geçerek size en uygun hizmeti alabilirsiniz.

Aşağıdaki önerilere uymanızı rica ederiz.

1. Ürününüzü aldığınızda Garanti Belgesini Yetkili Satıcınıza onaylattırınız.
2. Ürününüzü kullanma kılavuzu esaslarına göre kullanınız.

ACTİVENT tarafından verilen bu garanti, ürünün normalin dışında kullanılmasından doğacak arızaların giderilmesini kapsamadığı gibi, aşağıdaki durumlarda garanti dışıdır:

1. Kullanma hatalarından meydana gelen hasar ve arızalar.
2. Ürünün müşteriye tesliminden sonraki yükleme boşaltma ve taşıma sırasında oluşan hasar ve arızalar.
3. Gerilim düşüklüğü veya fazlalığı, hatalı elektrik tesisatı, ürünün etiketinde yazılı gerilimden (voltajdan) farklı gerilimde kullanma nedenlerinden meydana gelecek hasar ve arızalar.
4. Yangın, deprem ve yıldırım düşmesi vb. ile meydana gelecek hasar ve arızalar.
5. Ürünün kullanma kılavuzlarında yer alan hususlara aykırı kullanılmasından kaynaklanan arızalar.

Yukarıda belirtilen arızaların giderilmesi ücret karşılığında yapılır. Ürünün kullanım yerine montajı ve nakliyesi ürün fiyatına dahil değildir.

Garanti belgesinin onaylanarak müşteriye verilmesi sorumluluğu, tüketicinin ürünü satın aldığı satıcı, bayi, acente ya da temsilciliklere aittir.

Garanti süresinde anlaşmazlık doğduğu takdirde fatura tarihi esas alınacağından, kullanıcının Garanti Belgesiyle birlikte faturayı veya okunaklı bir fotokopisini muhafaza etmesi gereklidir.

Garanti belgesi üzerinde tahrifat yapılması, ürün üzerindeki orijinal seri numarasının kaldırılması veya tahrif edilmesi hallerinde garanti belgesi geçersizdir.

## **GARANTİ ŞARTLARI**

1. Garanti süresi, ürünün teslim tarihinden itibaren başlar ve 2 yıldır.
2. Ürünün bütün parçaları dahil olmak üzere tamamı Firmamızın garanti kapsamındadır.
3. Ürünün garanti süresi içerisinde arızalanması durumunda, tamirde geçen süre garanti süresine eklenir. Ürünün tamir süresi 20 iş gününü geçemez. Bu süre, ürüne ilişkin arızanın servis istasyonuna, servis istasyonunun olmaması durumunda, ürünün satıcısı, bayii, acentesi, temsilciliği, ithalatçısı veya imalatçısı-üreticisinden birine bildirim tarihinden itibaren başlar. Tüketicinin arıza bildirimini; telefon, fax, e-posta, iadeli taahhütlü mektup veya benzeri bir yolla yapması mümkündür. Ancak, uyuşmazlık halinde ispat yükümlülüğü tüketiciye aittir. Ürünün arızasının 10 iş günü içerisinde giderilmemesi halinde, imalatçı-üretici veya ithalatçı; ürünün tamiri tamamlanıncaya kadar, benzer özelliklere sahip başka bir ürünü tüketicinin kullanımına tahsis etmek zorundadır.
4. Ürünün garanti süresi içerisinde gerek malzeme ve işçilik, gerekse montaj hatalarından dolayı arızalanması halinde, işçilik masrafı, değiştirilen parça bedeli ya da başka herhangi bir ad altında hiçbir ücret talep etmeksizin tamiri yapılacaktır.
5. Tüketicinin onarım hakkını kullanmasına rağmen ürünün;
  - Tüketicie teslim edildiği tarihten itibaren, belirlenen garanti süresi içinde kalmak kaydıyla, bir yıl içerisinde; en az dört defa veya imalatçı-üretici ve/veya ithalatçı tarafından belirlenen garanti süresi içerisinde altı defa arızalanmasının yanı sıra, bu arızaların üründen yararlanamamayı süreli kılması,
  - Tamiri için gereken azami süresinin aşılması,

- Firmanın servis istasyonunun, mevcut olmaması halinde sırayla satıcısı, bayii, acentesi temsilciliği ithalatçısı veya imalatçı-üreticisinden birisinin düzenleyeceği raporla arızanın tamirini mümkün olmadığının belirlenmesi, durumlarında tüketici ürünün ücretsiz değiştirilmesini, bedel iadesi veya ayıp oranda bedel indirimini talep edebilir.

6. Ürünün kullanma kılavuzunda yer alan hususlara aykırı kullanılmasından kaynaklanan arızalar garanti kapsamı dışındadır.
7. Garanti Belgesi ile ilgili olarak çıkabilecek sorunlar için Gümrük ve Ticaret Bakanlığı Tüketicinin Korunması ve Piyasa Gözetimi Genel Müdürlüğü'ne başvurabilir.
8. Tüketicilerin şikayet ve itirazları Konusundaki başvurularını tüketici mahkemelerine ve tüketici hakem heyetlerine yapabilirler
9. Ürünün ayıplı olduğunun anlaşılması durumunda tüketici;
  - a) ) Satılanı geri vermeye hazır olduğunu bildirerek sözleşmeden dönme
  - b) ) Satılanı alıkoymuş ayıp oranında satış bedelinden indirim istem
  - c) ) Aşırı bir masraf gerektirmediği takdirde, bütün masrafları satıcıya ait olmak üzere satılanın ücretsiz onarılmasını isteme,
  - d) ) İmkân varsa, satılanın ayıpsız bir misli ile değiştirilmesini isteme, seçimlik haklarından birini kullanabilir. Satıcı, tüketicinin tercih ettiği bu talebi yerine getirmekle yükümlüdür.

# USER'S MANUAL & CERTIFICATE OF WARRANTY

## CENTRIFUGAL ROOF FANS (Horizontal Outlet)

Products with ACTiVENT brand are manufactured in production facilities with ISO 9001: 2015 Quality Management System certificate.

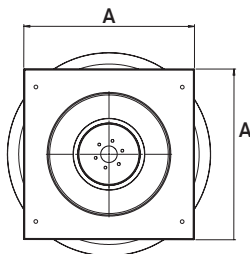
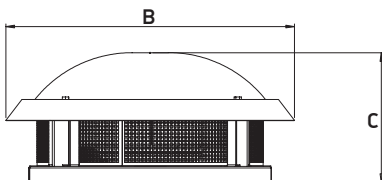
MANUFACTURER'S / IMPORTER'S	
NAME	AKTİF MOTOR HAV. SİST. SAN. TİC. LTD.ŞTİ
ADDRESS	Halkalı Merkez Mah Şehit Yılmaz Özdemir Cad. Sanayi Sk. No:4 Halkalı Küçükçekmece/ İSTANBUL
PHONE/FAX	+90 212 698 02 25 / +90 212 698 02 26
COMPANY REPRESENTATIVE'S SIGNATURE/SEAL	
PRODUCT'S	
TYPE	FAN
BRAND	ACTİVENT
MODEL	CRDR
LABEL AND SERIAL NO	
DELIVERY DATE&PLACE	
MAX.REPAIR PERIOD	20 WORK-DAY
WARRANTY PERIOD	2 YEARS
SELLER'S	
NAME	
ADDRESS	
PHONE / FAX	
INVOICE DATE&NUMBER	
DATE/SIGNATURE/SEAL	
CUST OMER'S	
NAME SURNAME	
ADDRESS	
PHONE	

## SAFETY WARNINGS

- These fans contain rotating parts and electrical connections. Therefore, pay attention to safety warnings during their assembly, maintenance and operation.
- Electrical connections and assembly must be made by authorized persons
- Electrical connections of the fan should not be damaged when the ceiling or the wall is drilled or broken.
- The product must have an air duct of its own.
- During transport, operation and maintenance, hands should be protected with gloves against cuts.
- The fan should in no way be touched while operating.
- Proper cleaning should be done with periodic intervals; otherwise the product might be harmed.
- Keep the fan away from children and do not let unauthorized people to use it.
- Do not use do product at ambient temperature over 40 °
- Our company manufactures products that are harmful to human health, mercury, PCBs (poliklorürülbifenil), does not contain asbestos materials
- **To avoid any risk of accidental start-up of the thermal breaker, this device must not be powered by an external switching device, such as a timer, or connected to a circuit that is regularly switched off and opened by the utility.**
- Contact separation in all poles along with a circuit breaker that must be connected to fixed wiring installations in accordance with the rules.
- Electrical cords definitely turn off the power before connecting.
- If the supply cable is damaged, it must be replaced by the manufacturer or its service agent or equally qualified personnel to avoid a hazardous situation.
- This device may be used by children aged 8 years and older and people with a lack of physical, sensory or mental abilities or lack of experience and knowledge if they were supervised or the instructions was taught to them about the safe usage of this device and if the hazards involved have been understood by them. if they have been supervised or instructed regarding the safe use and the hazards involved have been understood by them.
- Children should not play with the device
- Cleaning and user maintenance should not be performed by unsupervised children.
- Three-phase In order to avoid any problem in adverse situations such as fan jamming, double-phase, overload, voltage and frequency imbalance that may cause the motor to draw high current, the overcurrent protection relay, fuse and with a circuit breaker with contact separation in all poles, it must be started with a circuit connected to the fixed installation in accordance with the installation rules.

## TECHNICAL FEATURES

IP 44 / 54    CL B / F



Type/Code	Sizes (mm)		
	A	B	C
CRDR-250-M-2K	370	386	225
CRDR-315-M-2K	454	443	293
CRDR-355-M-4K	595	595	285
CRDR-400-M-4K	595	685	355
CRDR-450-M-4K	664	685	400
CRDR-500-M-4K	798	824	385
CRDR-560-T-4K	798	824	400

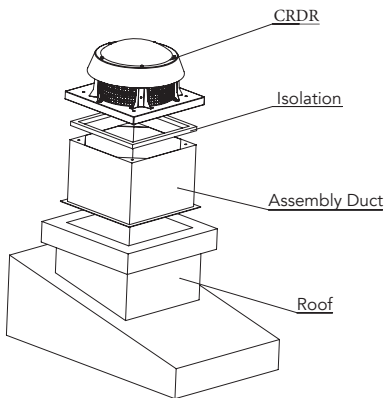
Type/Code	Electrical Motor			Max. Air Flow	Weight
	Voltage	Power	Speed		
	(V)	(W)	(d/d)	m <sup>3</sup> / h	(kg)
CRDR-250-M-2K	220	0,17	2.635	1.300	8
CRDR-315-M-2K	220	0,21	2.660	1.800	9
CRDR-355-M-4K	220	0,26	1.350	2.750	17
CRDR-400-M-4K	220	0,43	1.380	3.620	25
CRDR-450-M-4K	220	0,60	1.340	5.900	29
CRDR-500-M-4K	220	0,75	1.400	8.000	43
CRDR-560-T-4K	380	1,10	1.400	10.000	48



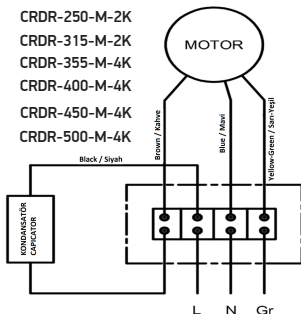
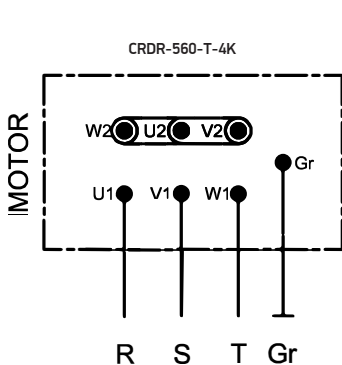
The values declared in the markings on the product or the documents provided together with the product are values obtained in laboratory environments according to related standards. These values can change according to product use and environment conditions.

## ASSEMBLY

1. Drill holes and dowels for the case sizes and distances for assembly.
2. Connect the power cord, make sure that the correct wiring diagram looking.
3. Device mounted on an all-pole circuit breaker, connect the splitter.
4. Be sure to install the product according to right air direction.
5. Perform a trial run for fan, check whether vibration and error of the product.



## CONNECTION



- The device cannot be used at altitudes of 1000 m and above. In this case, consult your ACTIVEVENT authorized service.
  - Products should be installed only by authorized persons.
  - Installation of the product to be specified in the Project location to the Wall or floor must be securely mounted. If mounted on the wall, it should be mounted with a bracket or with clamps.
  - Fan blades to be above 2,3 m from the floor must be installed.
  - Fan can not be installed outside the window or wall.
  - Open the gas pipe or other fuel-burning devices inside of the room to avoid the flux of gas is necessary to take pre-measures. It is recommended that gloves be worn in the assembly of products.
  - The product must be connected to the input and output channels.
  - When mounting brackets and mounts all the connections are made correctly to carry the weight of the product, make sure you have the strength.
  - Even if the product off the main power supply is switched off when connecting equipments make sure that.
  - Before mounting the electrical connection indicated on the product information (voltage, power, frequency, etc..). In the place of assembly are in keeping with that note.
  - There is no obstruction on the Air flow way.
  - Intermittent safety ground terminal located on the terminal must be connected to earth certainly building.
  - Motor thermal and overload relay make sure they are connected properly.
  - Product wiring, electrical connections must be as in the diagram.
- If the product will be used in a dusty and oily working environment, it must be used with a filter.
- Not advised to use of forward-curved blade fan for using dusty and oiled exhaust application, advised to use fresh air supply application.



## DEFECTS AND HOW TO FIX THEM

ABNORMAL SITUATION	POSSIBLE CAUSE	HOW TO FIX
TOO MUCH SOUND (NOISE)	ROTOR IMBALANCE	CHANGE THE ROTOR
THE DEVICE IS NOT WORKING	MOTOR IS DAMAGED	CHANGE THE MOTOR
	CONDENSATOR IS NOT WORKING	CHANGE THE CONDENSATOR
	FAULTY SPEED ADJUSTMENT CONNECTION	CHECK THE INSTALLATION (ASSEMBLY)
THE DEVICE IS ROTATING SLOWLY	FAULTY CONNECTION	CHECK THE ELECTRICAL CONNECTION

## CLEANING, MAINTENANCE and TRANSPORT

In order to protect your product from being damage during transport;

- The product has been packaged according to normal transport conditions. In order to avoid possible damage, it should always be carried in its original package.
- The product shall be kept in its own package in a vibration-free, dust-free environment away from abrasive or chemical material until it is delivered to its place of assembly. Do not accept the products which are not in their original package or which were opened before being delivered to you.
- The products should be stocked into the vehicle in a way to stay motionless in case of any turn over or fall down.
- While heavy products are being carried, use appropriate lifters to protect products or the people carrying the products.
- All necessary measures should be taken in order to prevent damages arising from sudden and careless lifting and putting down.
- The products should be carried one by one carefully. They shall not be thrown or carried carelessly from hand to hand.

After taking the product out of its package;

- The delivered product should be checked.



The warranty provided by ACTİVENT does not cover the damages arising out of using the product under conditions other than its normal conditions of use. The following conditions are also not included in the warranty:





T. +90 212 771 48 48 F. +90 212 771 48 42  
[sales@bvnair.com](mailto:sales@bvnair.com) / [export@bvnair.com](mailto:export@bvnair.com)