

# ACTİVENT®

"Fan Motors & Ventilation Systems"

## KULLANIM KILAVUZU & GARANTİ BELGESİ

# AYDR

AYDR-200-M-2K

AYDR-250-M-2K

AYDR-300-M-2K

AYDR-350-M-2K

AYDR-400-M-2K



### DIŞTAN ROTORLU AKSİYEL FAN

ACTİVENT markalı ürünler ISO 9001:2015 Kalite Yönetim Sistemi Belgesine sahip üretim tesisinde üretilmektedir.



# TSEK



İMALATÇI VEYA İTHALATÇI FİRMA	
ÜN VAN I	AKTİF MOTOR HAV. SİST. SAN. TİC. LTD.ŞTİ
ADRESİ	Halkalı Merkez Mah Şehit Yılmaz Özdemir Cad. Sanayi Sk. No:4 Halkalı Küçükçekmece/ İSTANBUL
TEL / FAX	+90 212 698 02 25 / +90 212 698 02 26
FİRMA YETKİLİSİNİN İMZA VE KAŞESİ	
ÜRÜNÜN	
CİNSİ	FAN
MARKASI	ACTİVENT
MODEL	AYDR
BANDROL VE SERİ NO	
TESLİM TARİHİ ve YERİ	
AZAMI TAMİR SÜRESİ	20 İŞ GÜNÜ
GARANTİ SÜRESİ	2 YIL
SATICI FİRMA	
ÜN VAN I	
ADRESİ	
TEL / FAX	
FATURA TARİH VE NO	
FİRMA YETKİLİSİNİN İMZA VE KAŞESİ	
MÜŞTERİNİN	
ADI SOYADI	
ADRESİ	
TELEFONU	

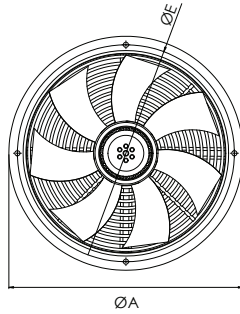
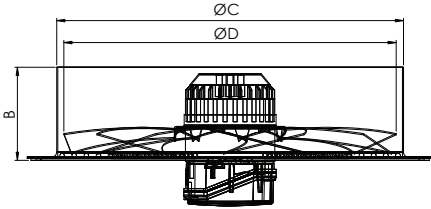
## GÜVENLİK UYARILARI

- Bu fanlar, dönen parçalar ve gerekli elektrik bağlantıları içerir bu yüzden montajında bakımında ve çalıştırılmasında güvenlik uyarılarına dikkat ediniz.
- Cihazların güvenliğinden sorumlu bir kişi tarafından cihazın kullanımı ile ilgili gözetim ve yönetim sağlanmadıkça, bu cihazın, fiziksel, duyu ve zihinsel yetenekleri özürlü olan (çocuklar dahil) veya deneyim ve bilgi eksikliği olan kişiler tarafından kullanılması amaçlanmamıştır.
- Cihazla oynamamalarını güvenceye almak için, çocuklar gözetim altında bulundurulmalıdır.
- Elektrik bağlantıları ve montajı ehliyetli kişilerce yapılmalıdır.
- Ürünün kendine özel bir hava kanalı olmalı.
- Taşıma çalıştırma ve bakım sırasında eller eldivenle kesilmelere karşı korunmalıdır.
- Fan çalışırken kesinlikle temas edilmemelidir.
- Temizlik periyodik sürelerle uygun yapılmalı aksi takdirde ürün hasar görebilir.
- Fanı çocuklardan uzak tutunuz ve ehil olmayan kişilerin kullanmasına izin vermeyiniz.
- Ürünü 40 °C üzerindeki ortam sıcaklıklarında kullanmayınız.

- Firmamızın üretmiş olduğu ürünler insan sağlığına zararlı civa.pcb (poliklorürlübifenil) asbest maddeleri içermez.
- **Isıl kesicinin istenmeden başlangıç konumuna gelmesinden kaynaklanan bir tehlikeyi önlemek için, bu cihaz bir zamanlayıcı gibi dış bir anahtarlama düzeni üzerinden beslenmemeli veya yardımcı program vasıtasıyla düzenli olarak devresi kapatılan ve açılan bir devreye bağlanmamalıdır.**
- Tüm kutuplarda kontak ayırması olan bir devre kesici ile birlikte tesisat kurallarına uygun olarak sabit tesisata bağlanmalıdır.
- Elektrik kablolarını bağlamadan önce elektriği kesinlikle kaynağından kesiniz.
- Besleme kordonu hasarlanırsa, bu kordon, tehlikeli bir duruma engel olmak için, imalâtçısı veya onun servis acentesi ya da aynı derecede nitelikli bir personel tarafından değiştirilmelidir.
- Bu cihaz, güvenli bir şekilde kullanılmasıyla ilgili kendilerine gözetim veya talimat verilmişse ve içermiş olduğu tehlikeler kendileri tarafından anlaşılmışsa 8 yaş ve üzeri çocuklar ve fiziksel, duyuşal veya zihinsel yetenek eksikliği bulunan veya tecrübe ve bilgi eksikliği olan kişiler tarafından kullanılabilir.
- Çocuklar cihaz ile oynamamalıdır.
- Temizleme ve kullanıcı bakımı, gözetimsiz çocuklar tarafından yapılmamalıdır.

## TEKNİK ÖZELLİKLER

IP 44 CL B

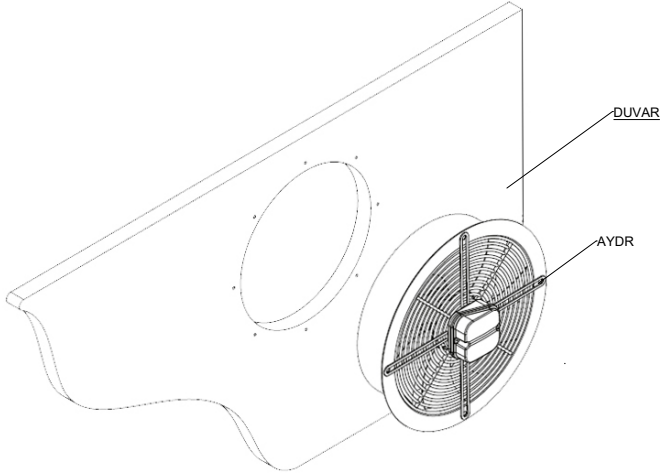


Tip/Kod	Ölçüler (mm)			
	A	B	C	D
AYDR-200-M-2K	284	200	200	189
AYDR-250-M-2K	335	200	250	238
AYDR-300-M-2K	390	200	300	288
AYDR-350-M-2K	427	200	350	338
AYDR-400-M-2K	490	200	400	388

Tip/Kod	Elektrik Motoru			Max. Hava Debisi	Ağırlık
	Voltaj	Güç	Devir		
	(V)	(W)	(d/d)	m <sup>3</sup> / h	(kg)
AYDR-200-M-2K	220	95	2.280	1.200	2,5
AYDR-250-M-2K	220	104	2.645	1.800	3
AYDR-300-M-2K	220	145	2.635	2.900	4
AYDR-350-M-2K	220	200	2.600	4.500	4,5
AYDR-400-M-2K	220	210	2.660	5.600	5,5

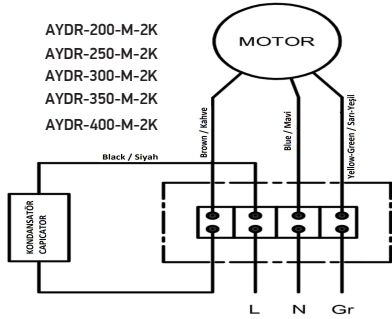
Ürün üzerinde bulunan işaretlemelerde veya ürünle birlikte verilen diğer baskılı dokümanlarda beyan edilen değerler ilgili standartlara göre laboratuvar ortamında elde edilen değerlerdir. Bu değerler ürünün kullanım ve ortam şartlarına göre değişebilir.

## MONTAJ ŐEMASI



- 1 Montaj için çatıya ürün deliklerine ve mesafelerine uygun kanal yapılır.
- 2 Şekilde görüldüğü gibi izolasyon malzemesi kullanın.
- 3 Şekilde görüldüğü gibi montaj kanalını ürüne bağlayın
- 4 Fanı hava şartlarına karşı sabitleyin, çelik halatlarla düşmesini engelleyin.
- 5 Elektrik kablosunu elektrik şemasına bakarak doğru bağladığınızdan emin olun. Cihaz tüm kutuplarını ayırıcı bir devre kesici düzenele bağlayın.
- 6 Hava yönüne uygun taktığınızdan emin olun.
- 7 Fana deneme çalışması yapınız, üründe titreşim ve hata olup olmadığını kontrol edin.

## BAĞLANTI ŞEMASI



- Ürünler yalnızca yetkili kişilerce montaj edilmelidir.
- Montajı yapılacak ürün, projede belirtilen yere duvara veya zemine sağlam bir şekilde monte edilmelidir. Duvara monte edilecekse; kelepçelerle veya montaj bağlantı ayakları ile monte edilir.
- Vantilatör kanatlarının zeminden 2,3 m yukarıda olacak şekilde monte edilmelidir.
- Vantilatörler pencere veya duvar dışına monte edilemezler.
- Açık gaz borusundan veya diğer yakıt yakma cihazlarından odanın içine gazların geri akışından kaçınmak için ön tedbirlerin alınması gereklidir. Ürünlerin montajında eldiven takılması tavsiye edilir.
- Ürünlerin giriş ve çıkışları kanala bağlanarak kullanılmalıdır.
- Elektrik kablolarını bağlamadan önce elektriği kesinlikle kaynağından kesiniz.
- Aparatları monte ederken tüm bağlantıların doğru yapıldığından ve montaj emenlarının ürün ağırlığına taşıyabilecek mukavemete sahip olduğundan emin olunuz.
- Ürün kapalı olsa bile aparatları bağlarken ana güç kaynağının kapalı olduğundan emin olunuz.
- Montaj öncesi ürünün üzerinde belirtilen elektrik bağlantı bilgilerinin (gerilim, güç, frekans vb.) montaj yapılacak mahaldeki ile uyuşup uyuşmadığına dikkat ediniz.
- Hava akımı yolunda herhangi bir engel bulunmamalıdır.
- Emniyet açısından klemens üzerinde bulunan topraklama terminali kesinlikle bina toprak hattına bağlanmalıdır.
- Motor termiği ve aşırı yük rölesinin uygun şekilde bağlandığından emin olunuz.
- Herhangi bir problemde termik devreyi açarsa (ürün çalışmadığında) sistem şebekeden reset edilerek tekrar devreye alınmalıdır.
- Ürün kablo bağlantısı, elektrik bağlantı diyagramındaki gibi olmalıdır.
- Tüm kutuplarda kontak ayırması olan bir anahtar ile birlikte tesisat kurallarına uygun olarak sabit tesisata bağlanmalıdır.

- Ürün tozlu ve yağlı çalışma ortamında kullanılacak ise mutlaka filtre ile kullanılmalıdır.

## KULLANIM

ACTİVENT serisi Aksiyel fanlar, yaygın olarak endüstriyel makine soğutmalarında, elektrik pano soğutması, ups sistemleri, derin dondurucu soğutmaları, kaynak makineleri soğutması yaşamsal ve ticari alanlarda havalandırma amaçlı kullanılırlar. Yer sınırlamasına karşın yüksek hava debilerine ihtiyaç duyulan uygulamalar için idealdirler. İleri yazılım teknolojileriyle özel olarak tasarlanmış pervane yapılarıyla küçük ebatlarına rağmen yüksek hava debilerine minimum ses seviyesinde ulaşırlar.

**Kullanıcılar, ürünü kullanmadan önce kullanma ve bakım kılavuzunu dikkatle okumak ile yükümlüdürler.**

Kullanım ömrü **10** yıldır.

### Ürününüzü ilk çalıştırmada ;

- Elektrik kabloları bağlanmadan önce elektriği mutlaka kaynağından kesiniz. Ürünün elektrik bağlantılarının güvenli ve doğru bir şekilde yapıldığından emin olunuz.
- Güvenlik ekipmanlarının uygun şekilde bağlanmış olduğundan emin olunuz
- Topraklama bağlantılarını uygun şekilde yapınız.
- Kablonun ve elektrik bağlantı kutusunun doğru ve su sızdırmayacak şekilde kapatılmasını sağlayınız.
- Hava çıkış yönü ; gövde üzerinde etiket ile işaret edilen yönde olmalıdır. Hava akımı yolunda herhangi bir engel bulunmamalıdır.
- Kanatlar doğru yönde dönmelidir.
- Ürünün çalışması esnasında, titreşim olmamalı, fanın veya aspiratörün dönüşünden kaynaklanan dahili sürtme ve çarpma sesi gelmemelidir.
- Elektrik kaynağı, akım ve frekans değerleri ürün etiketi ile uygunluk göstermelidir.
- Herhangi bir elektrik güvenlik cihazının yanması sonucunda, elektrik bağlantısı ana kaynaktan hemen kesilmelidir. Ürünü çalıştırmadan önce, bütün kurulum tekrar dikkatlice kontrol edilmelidir.
- Herhangi bir sorunla karşılaşırsanız yetkili kişilere haber veriniz.

Ürünü sürekli olarak kullanmaya başladığınızda herhangi bir arıza anında arıza tipi belirlenmelidir. Arızanın giderilebilmesi için **mutlaka teknik servisle** irtibata geçilmelidir.

**Kesinlikle kendiniz müdahale etmeye kalkışmayınız.**



## ARIZALAR VE GİDERİLMESİ

ANORMAL DURUM	OLASI NEDEN	DÜZELTİCİ İŞLEM
AŞIRI SES (GÜRÜLTÜ)	ROTOR DENGESİZLİĞİ	ROTORU DEĞİŞTİRİNİZ
CİHAZ ÇALIŞMIYOR	MOTOR HASARLI	MOTORU DEĞİŞTİRİNİZ
	KONDANSATÖR ÇALIŞMIYOR	KONDANSATÖRÜ DEĞİŞTİRİNİZ
	HATALI HIZ AYAR BAĞLANTISI	TESİSAT (KURULUMU) KONTROL EDİNİZ
CİHAZ YAVAŞ DÖNÜYOR	HATALI BAĞLANTI	ELEKTRİK BAĞLANTISINI KONTROL EDİNİZ

## TEMİZLİK, BAKIM VE NAKLİYE

Ürününüzün taşıma sırasında hasar görmemesi için ;

- Ürün normal taşıma şartlarına uygun olarak paketlenmiştir. Herhangi bir zedelenme ve hasara yol açmamak için her zaman orijinal paketinde taşınmalıdır.
- Ürün montajı yapılacak yere ulaşıncaya kadar titreşimsiz, tozsuz, aşındırıcı veya kimyasal maddelere maruz kalmayacak mahalde, kendi paketinde saklanmalıdır. Orijinal paketinde olmayan veya size ulaşmadan önce açıldığını tespit ettiğiniz ürünleri kabul etmeyiniz.
- Herhangi bir devrilmeye, düşmeye karşı araç içinde tamamen hareketsiz kalacak şekilde istiflenmeli,
- Ağırlığı fazla olan ürünlerin taşınması sırasında ürünü veya taşıyan şahısları zarar görmekten koruyacak uygun kaldırıncılar kullanınız.
- Tedbirsiz , hızlı kaldırma ve indirmelerden doğacak hasarları önlemek için gerekli tüm tedbirler alınmalı,

- Ürünler, dikkatli bir şekilde sıkı tutularak tek tek taşınmalı. Savurma, elden ele atmalardan kaçınılmalıdır.

### **Ürün ambalajından çıkarıldıktan sonra ;**

- Teslim edilen ürünün doğruluğu kontrol edilmelidir.
- Nakliye esnasında hasar olup olmadığı kontrol edilmelidir. Eğer kayıp veya hasarlı bir parça varsa, derhal sözlü ve yazılı olarak nakliyecinize ve firmamıza bilgi verilmelidir.
- Ürünü bağlantı kutusundan veya elektrik kablolarından tutarak kaldırmayınız. Taşıma esnasında kanatlara veya koruyucu kafese zarar verecek uygulamalardan kaçınınız.

### **Ürünün periyodik bakım ve temizliği ;**

- Temizlik veya bakım öncesi ürün kapatılmış olsa bile elektrik bağlantısının ana kaynaktan kesilmiş olduğundan emin olunuz.
- Tüm elektrikli ekipmanlar düzenli olarak kontrol edilmeli, bağlantılar gözden geçirilmeli ve hasar görmüş veya eskimiş kablo ve ekipmanlar değiştirilmelidir.
- Periyodik bakım, kullanım sıklığına bağlı olarak en az altı ayda bir veya daha sık yapılmalıdır. Ürünün bakım ve temizliği kalifiye elemanlar tarafından yapılmalıdır.
- Ürünü düzenli olarak kontrol ediniz. Kanattaki, motor ve ızgaradaki kirliliği veya birikintileri önlemek için, bakımı ürünün çalışma şartlarını göz önünde bulundurarak yapınız. Aksi bir durum ürününüzün çalışma ömrünü ciddi oranda kısaltabilir veya tehlikeye yol açabilir.
- Ürünü temizlerken, kanat ve türbindeki balansı korumaya dikkat ediniz.
- Bakımlarda gevşeyebilecek civataların sıklıkları kontrol edilmelidir.
- Uygun durumda olmayan parçalar varsa derhal değiştirilmelidir.
- Ürün temizliğinde yanıcı ve parlayıcı temizleyiciler kullanılmamalı, nemli bir bezle silinerek temizlenmelidir.
- Kesinlikle su veya basınçlı su direkt olarak ürüne tutulmamalıdır.

## **GARANTİ VE SERVİS**

### **Değerli Müşterimiz,**

Sizlere iyi ürün vermek kadar, iyi hizmet vermenin de önemine inanıyoruz. Bizi arayıp Satış Temsilcilerimiz ile görüşme yapabilir ve Yetkili Satıcılarımız ile irtibata geçerek size en uygun hizmeti alabilirsiniz.

### **Aşağıdaki önerilere uymanızı rica ederiz.**

1. Ürününüzü aldığınızda Garanti Belgesini Yetkili Satıcınıza onaylatınız.
2. Ürününüzü kullanma kılavuzu esaslarına göre kullanınız.

ACTİVENT Tarafından verilen bu garanti, ürünün normalin dışında kullanılmasından doğacak arızaların giderilmesini kapsamadığı gibi, aşağıdaki durumlarda garanti dışıdır:

- 1 Kullanma hatalarından meydana gelen hasar ve arızalar.
- 2 Ürünün müşteriye tesliminden sonraki yükleme boşaltma ve
- 3 Gerilim düşüklüğü veya fazlalığı, hatalı elektrik tesisatı, ürünün etiketinde yazılı gerilimden (voltajdan) farklı gerilimde kullanma nedenlerinden meydana gelecek hasar ve arızalar.
- 4 Yangın, deprem ve yıldırım düşmesi vb. ile meydana gelecek hasar ve arızalar.
- 5 Ürünün kullanma kılavuzlarında yer alan hususlara aykırı kullanılmasından kaynaklanan arızalar.

Yukarıda belirtilen arızaların giderilmesi ücret karşılığında yapılır. Ürünün kullanım yerine montajı ve nakliyesi ürün fiyatına dahil değildir.

Garanti belgesinin onaylanarak müşteriye verilmesi sorumluluğu, tüketicinin malı satın aldığı satıcı, bayi, acente ya da temsilciliklere aittir.

Garanti süresinde anlaşmazlık doğduğu takdirde fatura tarihi esas alınacağından, kullanıcının Garanti Belgesiyle birlikte faturayı veya okunaklı bir fotokopisini muhafaza etmesi gereklidir.

Garanti belgesi üzerinde tahrifat yapılması, ürün üzerindeki orijinal seri numarasının kaldırılması veya tahrif edilmesi hallerinde garanti belgesi geçersizdir.

## GARANTİ ŞARTLARI

- 1 Garanti süresi, malın teslim tarihinden itibaren başlar ve 2 yıldır.
- 2 Malın bütün parçaları dahil olmak üzere tamamı Firmamızın garanti kapsamındadır.
- 3 Malın garanti süresi içerisinde arızalanması durumunda, tamirde geçen süre garanti süresine eklenir. Malın tamir süresi 20 iş gününü geçemez. Bu süre, mala ilişkin arızanın servis istasyonuna, servis istasyonunun olmaması durumunda, malın satıcısı, bayii, acentesi, temsilciliği, ithalatçısı veya imalatçısı-üreticisinden birine bildirim tarihinden itibaren başlar. Tüketicinin arıza bildirimini; telefon, fax, e-posta, iadeli taahhütlü mektup veya benzeri bir yolla yapması mümkündür. Ancak, uyumsuzluk halinde ispat yükümlülüğü tüketiciye aittir. Malın arızasının 10 iş günü içerisinde giderilmemesi halinde, imalatçı-üretici veya ithalatçı; malın tamiri tamamlanıncaya kadar, benzer özelliklere sahip başka bir malı tüketicinin kullanımına tahsis etmek zorundadır.
- 4 Malın garanti süresi içerisinde gerek malzeme ve işçilik, gerekse montaj hatalarından dolayı arızalanması halinde, işçilik masrafı, değiştirilen parça bedeli ya da başka herhangi bir ad altında hiçbir ücret talep etmeksizin talep edilecektir.
- 5 Tüketicinin onarım hakkını kullanmasına rağmen malın;
  - Tüketicie teslim edildiği tarihten itibaren, belirlenen garanti süresi içinde kalmak kaydıyla, bir yıl içerisinde; en az dört defa veya imalatçı-üretici ve/veya ithalatçı tarafından belirlenen garanti süresi içerisinde altı defa arızalanmasının yanı sıra, bu arızaların maldan yararlanamamayı sürekli kılması,
  - Tamiri için gereken azami süresinin aşılması,
  - Firmanın servis istasyonunun, servis istasyonunun mevcut olmaması halinde sırayla satıcısı, bayii, acentesi temsilciliği ithalatçısı veya imalatçı-üreticisinden birisinin düzenleyeceği raporla arızanın tamirini mümkün bulunmadığının belirlenmesi, durumlarında tüketici malın ücretsiz değiştirilmesini, bedel iadesi veya ayıp oranda bedel indirimi talep edebilir.
- 6 Malın kullanma kılavuzunda yer alan hususlara aykırı kullanılmasından kaynaklanan arızalar garanti kapsamı dışındadır.
- 7 Garanti Belgesi ile ilgili olarak çıkabilecek sorunlar için Gümrük ve Ticaret Bakanlığı Tüketicinin Korunması ve Piyasa Gözetimi Genel Müdürlüğü'ne başvurabilir.
- 8 Tüketicilerin şikayet ve itirazları Konusundaki başvurularını tüketici mahkemelerine ve tüketici hakem heyetlerine yapabilirler.
- 9 Malın ayıplı olduğunun anlaşılması durumunda tüketici;
  - a. Satılanı geri vermeye hazır olduğunu bildirerek sözleşmeden dönme,
  - b. Satılanı alıkoyp ayıp oranında satış bedelinden indirim isteme,
  - c. Aşırı bir masraf gerektirmediği takdirde, bütün masrafları satıcıya ait olmak üzere satılanı ücretsiz onarılmasını isteme,
  - d. İmkân varsa, satılanın ayıpsız bir misli ile değiştirilmesini isteme, seçimlik haklarından birini kullanabilir. Satıcı, tüketicinin tercih ettiği bu talebi yerine getirmekle yükümlüdür.

# ACTIVENT®

"Fan Motors & Ventilation Systems"

## USER'S MANUAL & CERTIFICATE OF WARRANTY

# AYDR

AYDR-200-M-2K

AYDR-250-M-2K

AYDR-300-M-2K

AYDR-350-M-2K

AYDR-400-M-2K



AXIAL FAN

Products with ACTIVENT brand are manufactured in production facilities with ISO 9001: 2015 Quality Management System certificate.



# TSEK



<b>MANUFACTURER'S / IMPORTER'S</b>	
NAME	<b>AKTİF MOTOR HAV. SİST. SAN. TİC. LTD.ŞTİ</b>
ADDRESS	<b>Halkalı Merkez Mah Şehit Yılmaz Özdemir Cad. Sanayi Sk. No:4 Halkalı Küçükçekmece/ İSTANBUL</b>
PHONE / FAX	<b>+90 212 698 02 25 / +90 212 698 02 26</b>
COMPANY REPRESENTATIVE'S SIGNATURE/SEAL	
<b>PRODUCT'S</b>	
TYPE	FAN
BRAND	ACTİVENT
MODEL	AYDR
LABEL AND SERIAL NO	
DELIVERY DATE&PLACE	
MAX.REPAIR PERIOD	20 WORK-DAY
WARRANTY PERIOD	2 YEARS
<b>SELLER'S</b>	
NAME	
ADDRESS	
PHONE / FAX	
INVOICE DATE&NUMBER	
DATE/SIGNATURE/SEAL	
<b>CUSTOMER'S</b>	
NAME AND SURNAME	
ADRESS	
PHONE	

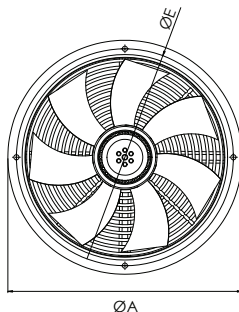
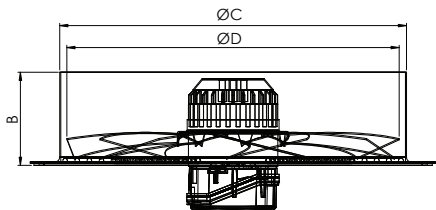
## SAFETY WARNINGS

- These fans contain rotating parts and electrical connections. Therefore, pay attention to safety warnings during their assembly, maintenance and operation.
- Electrical connections and assembly must be made by authorized persons.
- Electrical connections of the fan should not be damaged when the ceiling or the wall is drilled or broken.
- The product must have an air duct of its own.
- During transport, operation and maintenance, hands should be protected with gloves against cuts.
- The fan should in no way be touched while operating.
- Proper cleaning should be done with periodic intervals; otherwise the product might be harmed.
- Keep the fan away from children and do not let unauthorized people to use it.
- Do not use do product at ambient temperature over 40 °C.
- Our company manufactures products that are harmful to human health, mercury, PCBs (poliklorürilübifenil), does not contain asbestos materials.

- **To avoid any risk of accidental start-up of the thermal breaker, this device must not be powered by an external switching device, such as a timer, or connected to a circuit that is regularly switched off and opened by the utility.**
- Contact separation in all poles along with a circuit breaker that must be connected to fixed wiring installations in accordance with the rules.
- Electrical cords definitely turn off the power before connecting.
- If the supply cable is damaged, it must be replaced by the manufacturer or its service agent or equally qualified personnel to avoid a hazardous situation.
- This device may be used by children aged 8 years and older and people with a lack of physical, sensory or mental abilities or lack of experience and knowledge if they were supervised or the instructions was taught to them about the safe usage of this device and if the hazards involved have been understood by them. if they have been supervised or instructed regarding the safe use and the hazards involved have been understood by them.
- Children should not play with the device
- Cleaning and user maintenance should not be performed by unsupervised children.



## TECHNICAL FEATURES

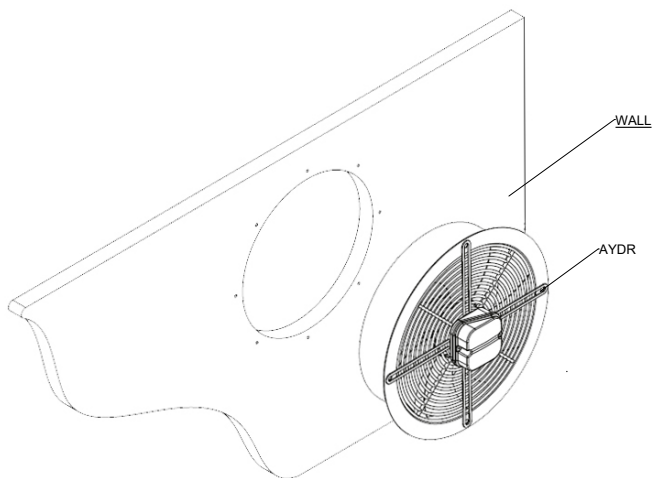


Type/Code	Sizes (mm)			
	A	B	C	D
AYDR-200-M-2K	284	200	200	189
AYDR-250-M-2K	335	200	250	238
AYDR-300-M-2K	390	200	300	288
AYDR-350-M-2K	427	200	350	338
AYDR-400-M-2K	490	200	400	388

Type/Code	Electrical Motor			Max. Air Flow m <sup>3</sup> / h	Weight (kg)
	Voltage	Power	Speed		
	(V)	(W)	(d/d)		
AYDR-200-M-2K	220	95	2.280	1.200	2,5
AYDR-250-M-2K	220	104	2.645	1.800	3
AYDR-300-M-2K	220	145	2.635	2.900	4
AYDR-350-M-2K	220	200	2.600	4.500	4,5
AYDR-400-M-2K	220	210	2.660	5.600	5,5

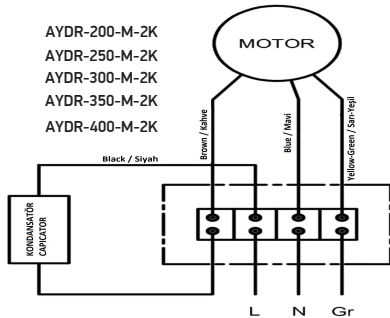
Products supplied on the markings or accompanying other printed documents according to the standards of the declared value obtained in the laboratory values. These values may depending on operational and environmental conditions of the product.

## ASSEMBL



- 1 For roof installation appropriate channel is made for hole distance according to roof.
- 2 Use clamp as shown in FIG.
- 3 As shown in the figure is connected to the product mounting channel.
- 4 Secure the fan against extreme weather conditions, with steel cables prevent it from falling.
- 5 Correctly connect the power cord, make sure that looking at the wiring diagram. All poles of a circuit breaker mounted devices connect with the separator.
- 6 Be sure to install according to the direction of air.
- 7 Please try to run the fan on the product, check whether vibration and error.

## CONNECTION



- Products should be installed only by authorized persons.
- Installation of the product to be specified in the Project location to the wall or floor must be securely mounted. If mounted on the wall, it should be mounted with bracket or with clamps.
- Fan blades to be above 2,3 m from the floor must be installed.
- Fan can not be installed outside the window or wall.
- Open the gas pipe or the fuel-burning devices inside of the room to avoid there flux of gas is necessary to take pre-measures.  
It is recommended that gloves be worn in the assembly of products.
- The product must be connected to input and output channels.
- Electrical cords definitely turn off the power before connecting.
- When mounting brackets and mounts all the connections are made correctly to carry the weight of the product, make sure you have the strength.
- Even if the product off the main power supply is switched off when connecting equipments make sure that.
- Before mounting the electrical connection indicated on the product information (voltage, power, frequency, etc..) In the place of assembly are in keeping with that note.
- There is no obstruction on the air flow way.
- Intermittent safety ground terminal located on the terminal must be connected to earth certainly building.
- Motor thermal and overload relay make sure they are connected properly.
- If the thermal opens circuit during in any problems (while the product is not working) it must be reset from the system network and activated again.
- Product wiring, electrical connections must be as in the diagram.
- Contact separation in all poles along with a switch that must be connected to fixed wiring installations in accordance with the rules.
- If the product will be used in a dusty and oily working environment, it must be used with a filter.

## USAGE

ACTIVENT serieCs Axial fans, common in industrial cooling, cooling, electrical panels, UPS systems, freezer refrigeration, welding machines used for cooling and air conditioning in commercial and residential areas. Space is limited and high air flow rates are ideal for applications that need. With advanced software technology with a specially designed propeller structure, despite its small size reach to provide maximum airflow with minimum noise level.

**Users Before using radial centrifugal fans are obliged to read carefully the operating and maintenance manual.**

Expected life of the products is **10** years.

### **When using your product for the first time;**

- Before connecting electric cables, you must not forget to cut the power supply. Be sure that electrical connections of the product are established correctly and safely.
- Be sure that safety equipment is connected correctly.
- Properly establish earthing connections.
- Be sure that the cable and electric connection box are closed correctly and do not admit water leakage.
- Air exit direction should be in the direction indicated with the label on the body. There shall not be any obstacles in the air flow route.
- The wings should rotate in the correct direction.
- While the product is operating, there shall not be any vibration or internal rubbing or hitting voice due to the rotation of the fan or the suction fan.
- Power supply, current and frequency values shall comply with the product label.
- If any electricity warning device turns on, electric connection should immediately be cut from the main power supply. Before starting the product, all the installation should be controlled again carefully.
- If any problem occurs, please consult authorized persons.

In case of any defect after you have started using the product continuously, the type of defect should be determined. In order to remove the defect, the **technical service must be contacted. You must not try to fix the problem yourself.**

## **DEFECTS AND HOW TO FIX THEM**

<b>ABNORMAL SITUATION</b>	<b>POSSIBLE CAUSE</b>	<b>HOW TO FIX</b>
TOO MUCH SOUND (NOISE)	ROTOR IMBALANCE	CHANGE THE ROTOR
THE DEVICE IS NOT WORKING	MOTOR IS DAMAGED	CHANGE THE MOTOR
	CONDENSATOR IS NOT WORKING	CHANGE THE CONDENSATOR
	FAULTY SPEED ADJUSTMENT CONNECTION	CHECK THE INSTALLATION (ASSEMBLY)
THE DEVICE IS ROTATING SLOWLY	FAULTY CONNECTION	CHECK THE ELECTRICAL CONNECTION

## **CLEANING, MAINTENANCE and TRANSPORT**

**In order to protect your product from being damage during transport;**

- The product has been packaged according to normal transport conditions. In order to avoid possible damage, it should always be carried in its original package.
- The product shall be kept in its own package in a vibration-free, dust-free environment away from abrasive or chemical material until it is delivered to its place of assembly. Do not accept the products which are not in their original package or which were opened before being delivered to you.
- The products should be stocked into the vehicle in a way to stay motionless in case of any turn over or fall down.
- While heavy products are being carried, use appropriate lifters to protect products or the people carrying the products.
- All necessary measures should be taken in order to prevent damages arising from sudden and careless lifting and putting down.

- The products should be carried one by one carefully. They shall not be thrown or carried carelessly from hand to hand.

#### **After taking the product out of its package;**

- The delivered product should be checked.
- The product must be checked for damage during transport. If there is any lost or damaged part, it should immediately be informed to the transporter or our firm verbally or by writing.
- Do not hold the product on its connection box or electric cables. Abstain from applications which will damage the wings or the protective cage while carrying.

#### **Periodic cleaning and maintenance of the product;**

- Before cleaning or maintenance, even if the product is turned off, be sure that electric connection has been cut from the main power supply.
- All electrical equipment should be regularly controlled, connections should be checked and damaged or worn-out cables and equipment should be replaced.
- Periodic maintenance should be carried out at least once every six months or more frequently, depending on its frequency of use. Maintenance and cleaning of the product should be carried out by qualified staff.
- Check the product regularly. In order to prevent dirt or accumulations in the wing, motor or grill, carry out the maintenance according to the operating conditions of the product. Otherwise, the expected life of your product can be substantially shortened or serious damage can occur.
- While cleaning the product, pay attention to protecting the balance on the wing and the turbine.
- Bolts which might become loose during maintenance should be checked.
- Inappropriate parts should be immediately replaced.
- The product should not be cleaned with inflammable or combustible cleaners; it should be cleaned with a wet cloth.
- The product should in no way be exposed to water or pressure water.

## **WARRANTY and SERVICE**

**Dear customer,**

We believe that providing good service is as important as providing good products for you. You can contact our Sales Representatives by calling us or obtain the most suitable service for you by contacting our Authorized Dealers.

**We recommend you to follow the advices below.**

1. When you buy a product, have your Authorized Dealer approve the Warranty Deed
2. Use your product according to the user's manual.

The warranty provided by ACTIVENT does not cover the damages arising out of using the product under conditions other than its normal conditions of use. The following conditions are also not included in the warranty:

1. Damages and defects arising out of faulty usage,
2. Damages and defects which occur while loading, unloading or carrying the product after it has been delivered,
3. Damages and defects arising due to low or high voltage, faulty electrical installation and using the product at a different voltage than the one written on its label,
4. Damages and defects due to fire, earthquake, lightning strike, etc.
5. Damages occurring due to using the product under conditions not conforming to the issues stated in the user's manual.

The above-mentioned damages are fixed on payment.

Assembly and transport of the product is not included in the product price. The responsibility of approving the warranty deed and submitting it to the customer belongs to the seller, dealer, agency or representative from which the customer has purchased the product.

Since the invoice will be taken as reference if a misunderstanding occurs about the warranty period, the user must keep the invoice and a copy of it together with the Warranty Deed.

If the warranty deed is altered, the original serial number on the product is removed or altered; the warranty deed will become invalid.

## WARRANTY TERMS AND CONDITIONS

- 1 The warranty period is 2(TWO) YEARS from the date of delivery.
- 2 The product including all its components is under the warranty of our company.
- 3 In case of defects within the warranty period, the period spent in repairing is added to the warranty period. The repairing period is maximum 20 days. This period starts from the date of delivery of the product to the services centre or in case of absence of service centre to the seller, the agency the representative, the importer or the manufacturer of the product respectively. In case the defect is not repaired within 10 work-days, the importer or the manufacturer is entitled to supply another product with similar features until the repair is completed. The warranty period of the replaced product is limited with the warranty period of the product which is purchased.
- 4 In case the product has material, workmanship and manufacturing defects during warranty period, the product will be repaired free of charge and expenses of any sort including labor, the value of the parts replaced or any other charges.
- 5 The consumer may request for replacement of product free of charge, refund of payment or price reductions in the rate of defects
  - In case the product permanently dysfunctions due to repeating of the same defect for more than twice or more than twice or more than four different times within the warranty period
  - In case the maximum period for repairing is exceeded
  - In case it is determined by a written report that the defect cannot be removed by the seller, agency, representative, importer or manufacturer of the product respectively in case of absence of service centres.
- 6 The present warranty does not cover damages resulting from use of product against the instructions in the manual.
- 7 General Administration of Protection of Consumer Rights and Competition in the Ministry of Industry and Commerce may be applied for problems regarding the warranty certificate.
- 8 In accordance with issues of consumer complaints and objections on the application, consumers can appeal the consumer courts and arbitral committee.
- 9 In case of the goods are found to be defective when consumers
  - a. Sold by declaring that it is ready to give back their turn from the contract,
  - b. Sold goods are held defective ratio is count that request according to the sales price,
  - c. Unless require an excessive charges including all costs borne by the seller that request a free repair of the goods which has been sold.
  - d. If possible, ask for the replacement of free from defects in stead of goods sold

Consumer can use one of the elective rights. Seller's preferred consumer is obliged to fulfill this demand.



**ACTIVENT®**

"Fan Motors & Ventilation Systems"

**AKTİF MOTOR HAV. SİST. SAN. TİC. LTD.ŞTİ**

**Halkalı Merkez Mah Şehit Yılmaz Özdemir Cad.  
Sanayi Sk. No:4 Halkalı Küçükçekmece/ İSTANBUL**

**+90 212 698 02 25 / +90 212 698 02 26**