

ACTIVENT®

"Fan Motors & Ventilation Systems"

KULLANIM KILAVUZU & GARANTİ BELGESİ



AKSİYEL FANLAR AKAP-A SERİSİ

ACTIVENT markalı ürünler ISO 9001:2015 Kalite Yönetim Sistemi Belgesine sahip üretim tesisinde üretilmektedir.



TSEK



Efectis

İMALATÇI VEYA İTHALATÇI FİRMA	
ÜN VANI	AKTİF MOTOR HAV. SİST. SAN. TİC. LTD.ŞTİ
ADRESİ	Halkalı Merkez Mah Şehit Yılmaz Özdemir Cad. Sanayi Sk. No:4 Halkalı Küçükçekmece/ İSTANBUL
TEL / FAX	+90 212 698 02 25 / +90 212 698 02 26
FİRMA YETKİLİSİNİN İMZA VE KAİ ESİ	
ÜRÜNÜN	
CİNSİ	FAN
MARKASI	ACTİVENT
MODEL	AKAP-A
BANDROL VE SERİ NO	
TESLİM TARİHİ ve YERİ	
AZAMI TAMİR SÜRESİ	20 İŞ GÜNÜ
GARANTİ SÜRESİ	2 YIL
SATICI FİRMA	
ÜN VANI	
ADRESİ	
TEL / FAX	
FATURA TARİH VE NO	
FİRMA YETKİLİSİNİN İMZA VE KAİ ESİ	
MÜŞTERİNİN	
ADI SOYADI	
ADRESİ	
TELEFONU	

GARANTİ ve SERVİS

Aşağıda belirtilen önerilere uymanızı rica ederiz;

1. Ürününüzü satın aldığınızda Garanti Belgesini Yetkili Satıcınıza onaylatmayı unutmayınız.
2. Ürününüzü kullanırken kullanma kılavuzundaki talimatları uygulayınız. ACTİVENT Havalandırma tarafından verilen bu garanti, ürünün kullanma kılavuzunda belirtilen talimatlar dışında kullanılmasından meydana gelecek arızaların giderilmesini kapsamaz. Ayrıca aşağıda belirtilen durumlar da garanti kapsamı dışındadır:
 1. Ürünün müşteriye iletilmesinden sonraki taşıma, yükleme ve boşaltma sırasında meydana gelen hasar ve arızalar,
 2. Yangın, deprem, yıldırım düşmesi vb. gibi doğal afetlerle oluşacak hasar ve arızalar,
 3. Hatalı elektrik tesisatı, gerilim düşüklüğü veya fazlalığı, ürünün etiketinde bulunan gerilimden, farklı bir gerilimde kullanılması durumunda oluşacak hasar ve arızalar,
 4. Kullanıcı hatalarından oluşacak hasar ve arızalar.
3. Yukarıda belirtilmiş olan hasar ve arızaların giderilmesi, hasarın ve arızanın boyutuna göre bir ücret belirlenerek yapılır. Ürünün nakliyesi ve kullanılacağı yere yapılacak olan montajı, ürün fiyatından hariç tutulur.
4. Bu garanti belgesinin onaylanarak müşteriye verilmesi sorumluluğu, tüketicinin ürünü satın aldığı satıcı, bayi, acente ya da temsilcilerin üzerindedir.
5. Ürünün garanti süresinde yaşanacak herhangi bir anlaşmazlık durumunda fatura tarihi esas alınacağı için, kullanıcı ürünün Garanti Belgesi ile birlikte faturasını veya okunaklı bir fotokopisini muhafaza etmelidir.
6. Ürünün Garanti Belgesi üzerinde değişiklik yapılması, ürünün üzerinde bulunan orijinal seri numarasının kaldırılması veya değiştirilmesi halinde ürünün Garanti Belgesi geçersizdir.

GARANTİ ŞARTLARI

- Garanti süresi, ürünün teslim tarihini takiben 24 aydır.
- Ürünün üzerinde bulunan bütün parçalar ACTİVENT Havalandırma güvencesi altında garanti kapsamındadır.
- Ürünün olası bir arıza durumunda tamiri 20 iş gününü geçemez ve tamir süresi garanti süresine eklenir. Tamir süresi, kullanıcının üründe meydana gelen arızayı servis istasyonuna, servis istasyonu yoksa ürünün satıcısı, bayisi, acentesi, temsilciliği, ithalatçısı veya üreticisinden herhangi birine bildirmesi ile başlar. Arıza bildirimi, tüketici tarafından telefon, e-posta, fax, iadeli taahhütlü mektup vb. yollarla yapılabilir. Ancak, olası bir uyumsuzluk durumunda ispat yükümlülüğü tüketiciye aittir. Ürünün arızasının 10 iş günü içerisinde giderilmemesi durumunda üretici veya ithalatçı firma, ürünün tamiri tamamlanıncaya kadar, benzer özelliklerdeki başka bir ürünü tüketicinin kullanımına sunması gerekmektedir.
- Ürünün garanti süresi içinde malzeme, işçilik ve montaj hatalarından kaynaklanan bir arızaya uğraması halinde, işçilik masrafı, değiştirilen parça ücreti ya da başka herhangi bir bedel talep etmeden tamiri yapılacaktır.
- Ürünün kullanma kılavuzunda belirtilen talimatlar dışında kullanılmasından meydana gelecek arızaların giderilmesi garanti kapsamı dışındadır.
- Garanti Belgesi ile ilgili olarak çıkabilecek herhangi bir sorun için Gümrük ve Ticaret Bakanlığı Tüketicinin Korunması ve Piyasa Gözetimi Genel Müdürlüğü'ne başvurulabilir.
- Tüketiciler, şikayet ve itirazları konusundaki başvurularını tüketici mahkemelerine ve tüketici hakem heyetlerine yapabilirler.
- Tüketicinin onarım hakkını kullanmasına rağmen ürünün;
 - Tüketiciye teslim edildiği andan itibaren, belirlenmiş garanti süresi dahilinde olmak kaydıyla, bir yıl içerisinde en az 4 (dört) defa ya da üretici veya ithalatçı tarafından belirlenmiş garanti

süresi dahilinde 6 (altı) defa arızalanması durumunda ve bu arızaların sebep olduğu maldan yararlanamama durumunda,

- Tamiri için belirtilmiş azami sürenin aşılması halinde,
- Firmanın servis istasyonunun, servis istasyonunun bulunmaması durumunda sırasıyla satıcısı, bayisi, acentesi, temsilciliği, ithalatçısı veya üreticisinden herhangi birinin düzenleyeceği rapor ile oluşan arızanın tamirinin mümkün olmadığının belirlenmesi halinde,

Tüketici ürünün ücretsiz değiştirilmesini, bedel iadesi veya ayıp oranında satış bedeli üzerinden iskonto talebi yapabilir.

- Ürünün ayıplı olduğunun anlaşılması durumunda tüketici;
 - I. Satılan ürünü geri vereceğini bildirerek sözleşmeden dönme,
 - II. Satılan ürünü alıkoyup, ayıp oranında satış bedeli üzerinden iskonto isteme,
 - III. Ürünün ayıbının aşırı bir masraf gerektirmediği durumlarda, bütün masrafları satıcıya ait olmak üzere satılan ürünün ücretsiz onarılmasını talep etme,
 - IV. İmkan dahilinde, satılan ürünün ayıpsız bir misli ile değiştirilmesini talep etme,Seçimlik haklarından yalnızca birini kullanabilir. Satıcı, tüketicinin tercih ettiği bu talebi yerine getirmekle yükümlüdür.

ÖZEL GARANTİ ŞARTLARI

1. Müşteriye ait nakliye, montaj sırasında ortaya çıkabilecek hasardan firmamız sorumlu değildir.
2. Garanti süresi içinde meydana gelebilecek arızalar yalnızca firmamız servis elemanlarınca veya tarafımızdan gerekli eğitimi almış ve yetkilendirilmiş servis elemanlarınca giderilir. Yazılı mutabakatımız olmadan başka şahısların makineye müdahalesi halinde garanti hükümsüzdür.
3. Firmamızca verilen garanti, makinanın bu kullanım kılavuzu kapsamında anlatıldığı şekilde kullanılması durumunda geçerli olup aksi durumlarda garanti hükümsüzdür.
4. Garanti belgesi üzerinde tahrifat yapıldığı, makine üzerinde orijinal seri numarası kaldırıldığı veya tahrif edildiği takdirde bu garanti hükmünden düşer.
5. Verilen garanti bu belgede kullanma kılavuzunda ve katalogda yazılı müşteriye düşen vecibe ve sorumluluklarının eksiksiz yerine getirilmesi halinde geçerlidir.

KULLANICININ SORUMLULUKLARI VE GARANTİ

ACTİVENT bu kullanım kitapçığına dahil olanlar haricinde aşağıda belirtilenlerden hiçbir şekilde sorumlu tutulamaz.

- Kanunlar ve normların izin vermediği şekilde her türlü kullanımlardan
- Makinenin kullanılacağı alanın ve yapının uygunsuz ve elverişsiz olması
- Kitapçıkta belirtilen konulara uyulmaması veya yanlış kullanılması
- Belirtilen elektrik tesisatına uygun olmayan elektrik kullanılması
- Yetkili kişiler tarafından yapılmayan her türlü modifikasyon
- Performansının dışında makinenin kullanılması
- Gerekli bakımların yapılmaması
- Eğitimli personel harici makinenin kullanılması
- Orijinal olmayan ve üreticinin onaylamadığı yedek parçaların kullanılması

MAKİNE ÜZERİNDE HERHANGİ BİR TADİLATIN YAPILMASI YASAKTIR !!!

ÜRÜN BİLGİSİ

ÜRÜN TANIMI

ACTİVENT Aksiyel Kovanlı Duman Egzoz Fan serisi fanları EN 12101-3 uygun 300 °C–2 saat ve saat sertifikalarına sahiptirler. 300 mm- 1100 mm çap aralığına sahip serinin ayarlanabilir. Kenar açısı, geniş bir performans aralığı sunarken aynı zamanda istenilen debiyi hassas şekilde sağlamakta avantaj sağlıyor. Aksiyel Kovanlı Duman Egzoz Fan serisi fanların performansları Efectis standardına uygun şekilde test edilmiştir.



F300
300°C/2h

F400
400°C/2h



Fan Gövdesi

Fanların gövdesi yüksek kalite saçtan imal edilmekte ve korozyona dayanıklı sıcak daldırma galvaniz ile kaplanmaktadır. Fan flanşları gövdeden bükülerek imal edilmekte ve bu sayede fanlar kendinden flanşlı olmaktadır. Tüm modellerin kısa ve uzun gövdeli modelleri mevcuttur. Tercihe göre dikey ya da yatay montajlı tercih edilebilir. Gövde bakım kapağı seçeneği ile sunulmaktadır.

Kanat

Aerodinamik yapıya sahip kanatlar ETIAL 171 malzemeden enjeksiyon döküm yöntemiyle imal edilmektedir. ISO 1940/1-2003 e göre statik ve dinamik olarak balanslanmaktadır.

Motor

H izolasyon sınıfına sahip, IP 55 motorlar tek devirli yada çift devirli seçeneği ile sunulmaktadır. İstenildiği durumda tek devirli motorlar invertör kullanımına uygundur.

Elektrik

Alüminyum malzemeden imal IP 55 elektrik bağlantı kutusu standart olarak sunulmaktadır.

Aksesuar

Yatay Ayak, Dikey Ayak, Susturucu (50), Susturucu (100), Podlu Susturucu (50), Podlu Susturucu (100), Karşı Flanş, Geri Dönmez Damper, Tel Kafes, Yaylı İzolatör, Emiş Hunisi, Esnek Bağlantı, Pako Şalter, Titreşim Sensörü, İnvvertör.

ACTİVENT AKAP-A SERİSİ FAN ETİKETİ

ACTİVENT®

Halkali Merkez Mah. Şehit Yılmaz
Özdemir Cad. Sanayi Sk No:4
Kucukcekmece / İSTANBUL
Tel : 0212 698 02 25
Fax : 0212 698 02 26
info@activent.com.tr
www.activent.com.tr

AKAP-A

Aksiyal Fan

Cihaz Seri No	
Üretim Tarihi	
Max. Hava Debisi	
Max Basınç Kaybı	
Motor Gücü	
Motor Devri	
Çalışma Gerilimi	
Max. Çalışma Akımı	
Motor Seri Numarası	

NOTLAR :

- * Elektrik Beslemesi mutlaka Elektrik Motoru'nun gücüne uygun özelliklerde, Termik Şalter ve Faz Koruma Rölesi içeren bir PANO ile yapılmalıdır.
- * Termik Şalter motorun Amperaj değerine uygun ayarlanmalıdır.
- * İlk çalıştırma esnasında fanın dönüş yönünün doğruluğu kontrol edilmelidir.
- * Fan pervanesi Ters Dönüşte çalıştırılmamalıdır.
- * Fan Pervanesi belirli periyotlarda temizlenerek balans bozukluğuna mani olunmalıdır.



Efectis TSE



"Activent" Bir Aktif Motor Havalandırma Sistemleri Teslicisi Markasıdır.

KULLANIM ALANI

AKAP-A Serisi Aksiyal Kovanlı Duman Egzoz fanları, otopark, tnel, atrium, koridor, depo havalandırma vb. sistemlerde kirli hava ve yangın dumanı egzoz etme amacıyla kullanılır.



MAKİNENİN KULLANIM AMACI, BU KILAVUZDA NET BİR ŞEKİLDE BELİRTİLMİŞTİR. MAKİNENİN, BU AMAÇLAR DIŐINDA KULLANILMASI KESİNLİKLE YASAKTIR !!!

Makinenin, kullanım amacı dıŐında kullanılmasından dođabilecek her trl zarar, ACTİVENT'in sorumluluđu dıŐındadır.

Makinenin kullanım kapasitesi etiketinde yer alan kanal boyutlarıyla sınırlıdır. Makinenin, belirtilen kapasite zerinde kullanılmasından dođabilecek her trl zarardan ACTİVENT sorumlu tutulamaz.

Makine, aık hava Őartlarında (yađmur, kar, rzgr vb.) alıŐmaya uygun deđildir. Makinenin aık alanda kullanılmasından dođabilecek her trl sorumluluk kullanıcıya aittir.

AKAP-A Serisi Aksiyal Kovanlı Duman Egzoz Fanları, sadece kirli hava ve yangın dumanı egzoz etme amacıyla tasarlanmıŐtır. Makine ile iŐlevinden farklı iŐlemler yapılması halinde oluŐabilecek olumsuz durumlar iin ACTİVENT sorumluluk kabul etmemektedir.

AMBALAJ İERİĐİ

- 1 adet Aksiyal Kovanlı Duman Egzoz Fan

MAKİNE HAKKINDA GENEL NOTLAR

Makine üzerinde yetkili personel harici yapılacak tüm modifikasyon çalışmaları yasaktır. Üretici, izni olmaksızın herhangi bir yanlış kullanıma izin vermez.

Kullanım kitapçığında belirtilen talimatlara uyulmadığı takdirde oluşacak hiçbir tehlike hasar veya herhangi bir durum AKTİF MOTOR HAVALANDIRMA SİSTEMLERİ San. Tic.Ltd. Şti' yi bağlayıcı bir sebep oluşturamaz. İşveren CE normlarına uygun her türlü eğitim ve bilgilendirmeyi kullanıcı personeline vermek zorundadır. **Bu yüzden makineyi kullanmadan önce bu kullanım kitapçığının kullanıcı tarafından okunması ve anlaşılması zorunludur.**



MAKİNE YANLIZCA YETKİLİ OPERATÖR TARAFINDAN KULLANILABİLİR!

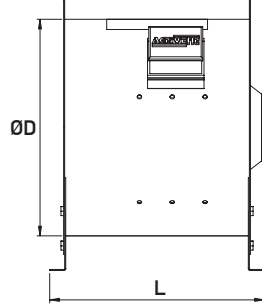
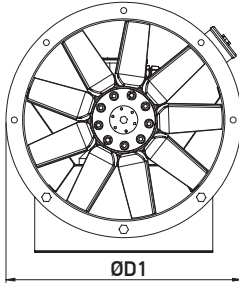
Makine, BAKIM BİLGİSİ kısmında belirtilen talimatlara uyulduğu takdirde her zaman gerekli güvenlik tedbirlerine uyumludur. Bu talimatlar makineyi kullanan personelin oluşabilecek herhangi bir güvenlik riskine önlem olarak verilmiştir. **Makinenin tam kapasiteli ve verimli çalışması tamamıyla bu kitapçıkta belirtilen talimatlara uyulduğu takdirde sağlanır.**

Bu kitapçık makinenin kullanımında olduğu sürece kolay ulaşabilir bir yerde saklanmalı ve üretici tarafından yapılan her türlü değişiklikler ve uyarılar kitapçık üzerinde belirtilmelidir. Makinenin bir başka kullanıcıya satılması halinde ilgili kitapçık teslim edilmelidir.

Üretici bu kitapçığın herhangi bir nedenle çoğaltılmasına ve kopyalanmasına izin vermez ve her hakkı saklıdır. Kitapçıkta her türlü resim ve çizim rehber niteliğindedir. Üretici bunları kaldırma, silme ve değiştirme hakkına sahiptir.

Makine müşteriye üzerinde makine ile tanımlama bilgilerinin olduğu ve makine üzerine çakılan bir etiketle teslim edilir.

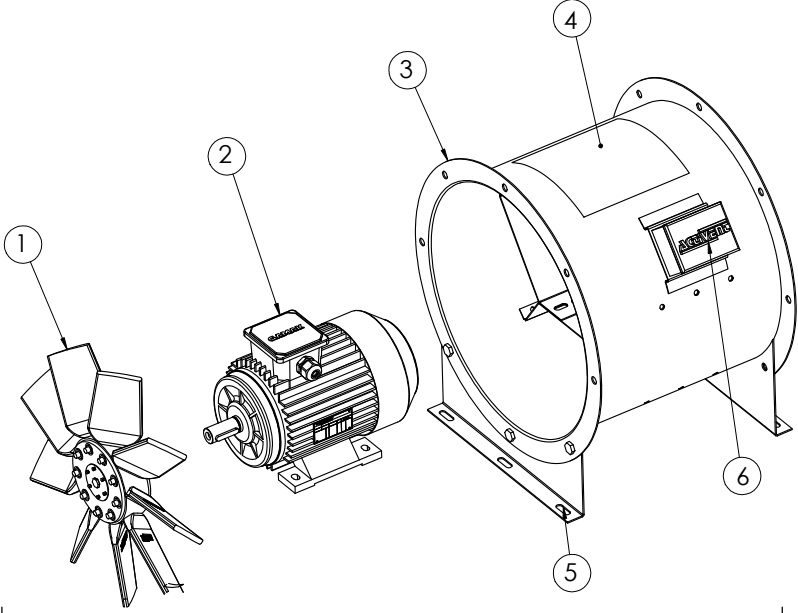
GENEL BOYUTLAR



Tıp/Kod	Ölçüler (mm)		
	D	ØD1	L
AKAP-A-300-0,50-T-4K	300	370	300
AKAP-A-350-0,50-T-4K	350	420	325
AKAP-A-400-0,50-T-4K	400	470	350
AKAP-A-400-0,75-T-4K	400	470	350
AKAP-A-450-0,50-T-4K	450	520	400
AKAP-A-450-0,75-T-4K	450	520	400
AKAP-A-500-0,75-T-4K	500	570	400
AKAP-A-500-1,00-T-4K	500	570	400
AKAP-A-560-1,00-T-4K	560	630	450
AKAP-A-560-1,50-T-4K	560	630	450
AKAP-A-630-1,50-T-4K	630	700	475
AKAP-A-630-2,00-T-4K	630	700	475

Tıp/Kod	Ölçüler (mm)		
	D	ØD1	L
AKAP-A-710-2,00-T-4K	710	780	525
AKAP-A-710-4,00-T-4K	710	780	525
AKAP-A-800-4,00-T-4K	800	870	550
AKAP-A-800-7,50-T-4K	800	870	550
AKAP-A-900-7,50-T-4K	900	970	600
AKAP-A-900-10,0-T-4K	900	970	600
AKAP-A-1000-10,0-T-4K	1.000	1.100	600
AKAP-A-1000-15,0-T-4K	1.000	1.100	600
AKAP-A-1100-15,0-T-4K	1.100	1.200	700
AKAP-A-1100-20,0-T-4K	1.100	1.200	700
AKAP-A-1200-25,0-T-4K	1.200	1.300	750
AKAP-A-1200-30,0-T-4K	1.200	1.300	750
AKAP-A-1200-40,0-T-4K	1.200	1.300	750

Tıp/Kod	Elektrik Motoru			Max. Hava Debisi m ³ / h	Ağırlık (kg)
	Voltaj	Güç	Devir		
	(V)	(kW)	(d/d)		
AKAP-A-300-0,50-T-4K	380	0,37	1.380	3.000	18
AKAP-A-350-0,50-T-4K	380	0,37	1.380	3.500	20
AKAP-A-400-0,50-T-4K	380	0,37	1.380	4.500	23,3
AKAP-A-400-0,75-T-4K	380	0,55	1.380	5.000	25
AKAP-A-450-0,50-T-4K	380	0,37	1.380	6.000	26,3
AKAP-A-450-0,75-T-4K	380	0,55	1.380	6.500	28
AKAP-A-500-0,75-T-4K	380	0,55	1.380	8.000	27,9
AKAP-A-500-1,00-T-4K	380	0,75	1.380	9.500	31
AKAP-A-560-1,00-T-4K	380	0,75	1.410	9.600	35
AKAP-A-560-1,50-T-4K	380	1,10	1.410	12.000	37
AKAP-A-630-1,50-T-4K	380	1,10	1.410	12.250	40
AKAP-A-630-2,00-T-4K	380	1,50	1.410	14.500	43
AKAP-A-710-2,00-T-4K	380	1,50	1.430	16.000	76,5
AKAP-A-710-4,00-T-4K	380	3,00	1.430	22.000	85
AKAP-A-800-4,00-T-4K	380	3,00	1.435	23.500	88
AKAP-A-800-7,50-T-4K	380	5,50	1.435	34.000	95
AKAP-A-900-7,50-T-4K	380	5,50	1.455	37.000	103
AKAP-A-900-10,0-T-4K	380	7,50	1.455	40.000	110
AKAP-A-1000-10,0-T-4K	380	7,50	1.465	43.000	123
AKAP-A-1000-15,0-T-4K	380	11,0	1.470	53.000	160
AKAP-A-1100-15,0-T-4K	380	11,0	1.470	65.000	220
AKAP-A-1100-20,0-T-4K	380	15,0	1.470	77.000	240
AKAP-A-1200-25,0-T-4K	380	18,5	1.470	95.000	320
AKAP-A-1200-30,0-T-4K	380	22,0	1.470	105.000	472
AKAP-A-1200-40,0-T-4K	380	30,0	1.470	115.000	487



AKAP -A SERİSİ

Parça Numarası	Şirket	Bölüm tanımı
1	ACTIVENT	ISIYA DAYANIKLI ALÜMİNYUM PERVANE
2	GAMAK, ELK , VOLT WEGG	STANDART VE ISIYA DAYANIKLI MOTOR (F-300,F-400)
3	ACTIVENT	KANAL BAĞLANTI FLANŞI
4	ACTIVENT	MÜDAHALE KAPAĞI
5	ACTIVENT	ZEMİN MONTAJ AYAKLARI
6	ACTIVENT	ELEKTRİK BAĞLANTI PANOSU

GENEL GÜVENLİK TALİMATLARI

****Bu bölümde, makinenin nakliyesi, kurulumu, kullanılması, bakım işlemlerinin yapılması ve hurdaya ayrılması aşamalarında uyulması gereken güvenlik talimatları verilmiştir.**

MAKİNE ÜZERİNDEKİ UYARICI ETİKETLER



Elektrik Var



Dikkat



**Dönen
Makine
Uyarısı**



**El Sıkışma
Tehlikesi**



Topraklama



**Yük Altında
Durma**

**** Bu resim ve etiketler fikir verme amaçlıdır. Teslim edilen makinenin üzerindeki etiketlerle birebir uyuşmayabilir.**

TAŞIMA VE NAKLİYE SIRASINDA

Ürününüzün taşıma anında herhangi bir hasara uğramaması için;

- Ürün paketlenirken, normal taşıma şartlarına uygun olmasına dikkat edilmiştir. Olası bir hasara ve zedelenmeye mahal vermemek için her zaman orijinal paketinde taşınmalıdır.
- Kaldırma ve yükleme işlemi yalnızca yetkili ve işinde uzman personel tarafından yapılmalıdır.
- Yağmurda ya da ıslak ortamlarda bekletilmemelidir.
- Ürünler, olası bir devrilme veya düşme durumu yaşanmaması için, taşınacağı araç içinde tamamen hareketsiz kalacak şekilde yerleştirilmelidirler.
- Ürün montajı yapılacağı yere ulaşıncaya kadar herhangi bir titreşime, toza, aşındırıcı veya kimyasal maddelere maruz kalmayacak şekilde kendi paketinde muhafaza edilmelidir. Size ulaştığında orijinal paketinde olmayan veya açıldığını tespit ettiğiniz ürünleri kabul etmeyiniz.
- Ağırlığı fazla olan ürünlerin taşınması sırasında ürünün ve taşıyan kişilerin zarar görmemesi için uygun kaldırma araçları kullanılmalıdır.
- Tedbirsiz, hızlı kaldırma ve indirme durumlarının meydana getireceği hasarları önlemek üzere gerekli görülen bütün tedbirleri alınmalıdır.

Ürün ambalajından çıkarıldıktan sonra;

- Elinize ulaşan ürünün doğruluğunu kontrol ediniz.
- Nakliye sırasında ürünün hasar alıp almadığını kontrol edilmelidir. Eğer eksik veya hasar almış parça/parçalar varsa, derhal sözlü ve yazılı olarak **nakliye firmasına** ve **ACTİVENT Lojistik Departmanı yetkilisine** bilgi verilmelidir.
- Sahada cihazlar teslim alınırken, cihazdan ayrı ve monte edilmemiş olarak sevk edilen parçaların (titreşim takozu, karşı flanş, vb.) ayrı bir kutu içinde gönderilmiş olduğunu sevk irsaliyesinden kontrol ediniz. Bu malzemeleri emniyetli bir yerde muhafaza edin.
- Nakliye sırasında herhangi bir hasar oluşmuş ise, hasar gören ürünleri fotoğrafını çekip tutanak altına alarak derhal **ACTİVENT Lojistik Departmanı yetkilisine** ve **nakliye Firmasına** bildirin.
- Ürün, elektrik kablolarından veya bağlantı kutusundan tutarak kaldırılmamalıdır. Taşıma sırasında kanatlara zarar verecek durumlardan kaçınılmalıdır.
- Nakliye işlemi sırasında personel, baret, eldiven ve çelik burunlu ayakkabı giymelidir.

Taşıma ve nakliye sırasında aşağıdaki talimatlara uyunuz;

- 1- Ürünlerin, nakliye aracına koymadan önce ambalajının doğru ve sağlam bir şekilde yapıldığına emin olunmalıdır.
- 2- Fan veya aksesuarlarını kaldırmadan ve taşımadan önce aşağıdaki hususları tespit ediniz:
 - Toplam ağırlık ve ağırlık merkezini
 - En büyük dış boyutları
 - Kaldırma noktalarının yerlerini
- 3- Kullanılan aracın yük kaldırma kapasitesi fan ve aksesuarlarının ağırlığına uygun olmalıdır.
- 4- Tüm güvenlik şartları sağlandıktan sonra kaldırma işlemine başlanmalıdır.
- 5- Kaldırılan yükün altında veya yakınında kesinlikle durulmamalıdır.
- 6- Cihazı platforma taşımak için, cihaz üzerindeki herhangi bir dışarı doğru uzanmış parçayı dayanak noktası olarak kullanılmamalıdır. Cihazı platforma taşımak için sadece özel olarak taşıma amacıyla cihaza sabitlenmiş mapaları veya taban kaidesindeki büyük delikler kullanılmalıdır.
- 7- Taşıma veya kaldırma esnasında cihaz yana yatırılmamalıdır veya devrilmemelidir.
- 8- Ünitelerin forklift ile kamyondan alınması sırasında yükün forklift çatallarında eşit olarak dağıldığından ve çatalların cihazın gövdesine ve taban kasasına çarpmadığından emin olunmalıdır.
- 9- Ünitelerin kreyn/vinç ile kamyondan alınması durumunda yükün dengeli bir şekilde dağıtıldığından emin olunmalıdır ve kaldırma ekipmanı olarak çelik halat kullanılmamalıdır. Cihazın halat ile temas eden yerleri korunmalıdır.
- 10- Başka bir kaldırma yönteminin kullanılması durumunda kaldırma işlemini gerçekleştirmek için cihazın altına uygun kaldırma takozları konulmalıdır.
- 11- Cihazların kaldırılması ve yerleştirilmesi esnasında şiddetli çarpmalara karşı dikkatli olunmalı ve gerekli önlemler alınmalıdır.
- 12- Ürünler, nakliye aracına sabitleyerek taşınmalıdır.

13- Ürünlerin araçtan indirilmesi işlemi, yükleme işlemi için belirtilen hassasiyette yapılmalıdır.



**ÜRÜNLERİN ÜZERİNE HERHANGİ BİR
MALZEME, ALET YA DA YÜK KONULMASI
YASAKTIR !**

**** Ürünün nakliyesi sırasında doğabilecek
her türlü olumsuz durumdan, ACTİVENT
sorumlu tutulamaz.**

KURULUM VE YERLEŐTİRME SIRASINDA

Kurulum ve yerleőtirme sırasında aŐağıdaki güvenlik talimatlarına uyunuz;

- Ürünler, iŐletme ierisinde kullanılacağı yere uygun araçlarla ve güvenli bir Őekilde taŐınmalıdır.
- Ürünler zemine yavaŐça ve dođru pozisyonunda indirilmelidir.
- Ürünlerin kurulum iŐleminde, sistemde elektrik olmamalıdır.
- Ürün bađlantıları yapılmadan önce, ürünün duvara, zemine veya projede belirtilen yerlere montajının sađlam bir Őekilde yapıldığından emin olunmalıdır. Eđer ürün duvara monte edilecekse, montaj bađlantı ayakları veya kelepeler kullanılmalıdır.
- Fanlar ambalajından ıkarıldığında kullanıma hazır ürünler deđillerdir. Ürün, projede belirtilen Őekilde yerlerine bađlanıp, koruma menfezleri takıldıktan sonra alıŐtırılmalıdır.
- TaŐıma ve montaj sırasında eldiven kullanılmalıdır.
- Fanlar patlama riski olan tozların kanal ierisinde olabileceđi ortamlarda kullanılmamalıdır.
- Olası bir gaz kaađının (aık gaz boruları, diđer yakıt yakma cihazları vb.) odanın iinde yaratacağı geri akıŐı engellemek iin gerekli önlemler alınmalıdır.
- Fanı elektrik Őebekesine bađlamadan önce gövdede herhangi bir zedelenme olup olmadığı kontrol edilmelidir. Ayrıca fan ark ve emiŐ bölümünde yabancı cisimlerin olup olmadığı kontrol edilmeli var ise uzaklaŐtırılmalıdır.
- Hava akımı yolunda herhangi bir engel olmamalıdır.
- Fanlar üç fazlı 380 V / 50 Hz alternatif akım ile beslenmektedir. Elektrik enerjisi verilmeden önce mutlaka etiketinden kontrol edilmelidir.
- Makine, kullanımdan ıkarıldığında, baŐka bir yere sevk edilirken taŐıma ve nakliye talimatlarına uygun taŐınmalıdır.

OPERASYON SIRASINDA

Kullanma kılavuzunda tanımlanan makine, yürürlükteki yasa dikkate alınarak uygun prensiplere göre imal edilmiştir. Makine her türlü kaza riskini önlemek için gerekli teknik çözümler ve cihazlar ile donatılmıştır.

Operasyon sırasında aşağıdaki güvenlik talimatlarına uyunuz:

- Makine çalışır haldeyken, hiçbir nedenden dolayı makine üzerinde personel bulunmamalıdır.
- Makine sadece eğitim almış ve yetkili operatör tarafından kullanılmalıdır.
- Çalıştırılmadan önce koruma menfezlerinin bağlı olduğundan emin olunmalıdır.
- Fan çalışırken kesinlikle içine el sokulmamalıdır.

***MAKİNE ÇALIŞIRKEN PERSONELİN ÜZERİNE ÇIKIP
İŞLEM YAPMASI KESİNLİKLE YASAKTIR !***

***** Bu yasaklar kısmi olarak, makine üzerindeki hataları tespit etmek ve anormalliklerin sebeplerini doğrulamak için araştırmada bulunan eğitilmiş bakım mühendisleri tarafından ihlal edilebilir.***

BAKIM SIRASINDA

Makinenin periyodik bakımlarının yapılması sırasında, makinenin üzerine ve bakımın yapıldığı alana, 'makine bakımdadır' uyarı ifadesinin olduğu tabelalar konulmalıdır. Bakım işlemleri sadece eğitilmiş ve yetkin personel tarafından yapılmalıdır.

Bakım sırasında aşağıdaki güvenlik talimatlarına uyunuz:

- Makine kesinlikle su/basınçlı su ile temizlenmemelidir.
- Makine havada iken bakım yapılması tehlikeli ve yasaktır. Bakım işleri, makine yere indirildikten sonra yapılmalıdır.
- Makineye herhangi bir bakım işlemi uygulanmadan önce elektrik bağlantısı ana hattan kesilmelidir.
- Bakım personelinin, uzuv sıkışması, ezilmesi durumu ile karşılaşmaması için makine tamamen durduktan sonra bakım işlemi yapılmalıdır.
- Bakım sırasında kullanılacak el aletleri sağlam ve güvenli olmalı, arızalı ya da hasarlı olan teçhizat kullanılmamalıdır.
- Elektrikli el aletleri (taşlama, matkap vb.) ile çalışma yapılırken, kişisel koruyucu ekipmanlar kullanılmalıdır.
- Elektrik bakımı sırasında, enerji taşıyan elektrik kabloları, can güvenliği için tehlike oluşturmayacak şekilde değiştirilmeli ya da onarılmalıdır.
- Bakım yapılacak çalışma alanı, herhangi bir iş kazasına mahal vermeyecek ve bakım personelinin işini kolaylaştıracak şekilde aydınlık olmalıdır.
- Bakım yapılacak alanın etrafında yanıcı patlayıcı maddeler bulunuyorsa uzaklaştırılmalıdır.



**BAKIM İŞLEMLERİNE BAŞLANMADAN ÖNCE
MAKİNEİN ELEKTRİK BAĞLANTISI TAMAMEN
KESİLMELİDİR !**



**MAKİNE ÇALIŞIRKEN BAKIM VEYA ONARIM İŞLEMİ
KESİNLİKLE YAPILMAMALIDIR !**

Makinenin bazı parçalarının rutin kontrolü ve bakımı yapılırken, makinenin çalışır durumda olması gerekebilir. Bu durumda eğer mühendis, bakım elemanı veya teknisyen makinenin başından ayrılırsa makine kapatılmalıdır.

HURDAYA AYIRMA SIRASINDA

Makinenin tüm parçaları geri dönüştürülebilir malzemelerden üretilmiştir. Böylece tüm parçalar hammadde olarak tekrar kullanılabilir. Makinenin üretiminde, insan sağlığına zarar verebilecek herhangi bir materyal kullanılmamıştır. Makine hizmet ömrünü tamamladığında en küçük bileşenine kadar ayrılarak güvenli bir şekilde ilgili geri dönüşüm tesislerine gönderilebilir.

Hurdaya ayırma sırasında aşağıdaki talimatlara uyunuz:

- Makine, bileşenlerine ayrılırken kullanılacak kesici ve delici aletler iş güvenliği kurallarına uygun kullanılmalıdır.
- Parça sökülmesi sırasında personel, uzuv sıkışması durumlarına karşı önlem almalıdır.
- Sökülen ve kesilen sivri kenarlı parçalar, iş kazasına neden olmayacak şekilde konumlandırılarak depolanmalıdır.
- Redüktör gibi içerisinde madeni yağ bulunduran makine bileşenlerinden çıkacak yağ, insan ve çevre sağlığına zarar vermeyecek şekilde kapalı bir kaptaki toplanarak geri dönüşüm tesisine gönderilmelidir.
- Hurdaya ayrılan parçalar, türlerine uygun şekilde sınıflandırılarak (demir, bakır, alüminyum, plastik vb.) geri dönüşüm tesislerine gönderilmelidir.
- Makineyi oluşturan hiçbir parçanın radyoaktif özelliği yoktur. Bundan dolayı, hurdaya ayrılan makine parçalarının, özel bir alanda depolanmasına gerek yoktur.



ÜRÜNÜN DEPOLANMASI

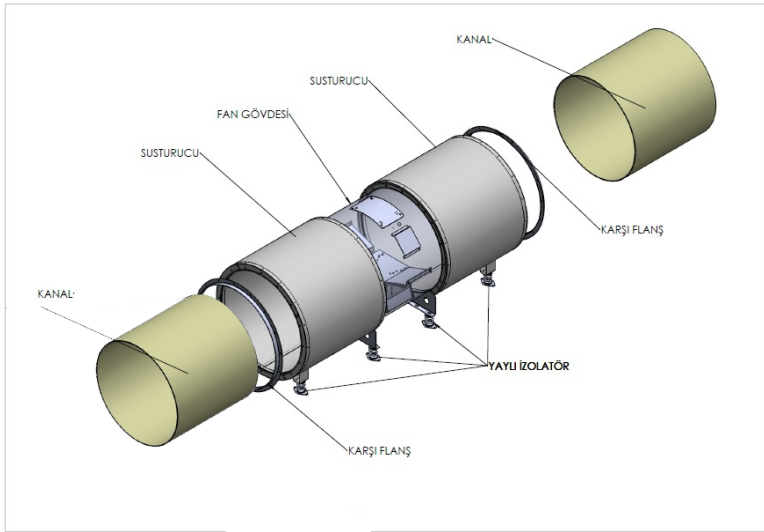
Ürünün teslim alındıktan sonra depolanmasında aşağıdaki talimatlara uyunuz.

- Ürünün üzeri branda ile kapatılarak her türlü hava şartına karşı korunduğundan emin olunmalıdır.
- Ürün, montaj zamanı gelene kadar ambalajından sökülmeden kapalı bir alanda muhafaza edilmelidir.
- Ürünü, depolama sahasından montaj sahasına taşıırken genel kurallara uyulmalıdır.
- Şantiye veya montaj alanına taşınan ürünlerin muhafaza esnasında hava şartlarına maruz kalmamasına, ortamda aşırı toz ve kir olmamasına dikkat edilmelidir.
- Ürünler üst üste istiflenmemelidir. Ürünlerin üzerine basılmamalı veya ağırlık koyulmamalıdır.
- Ürüne zarar verebilecek, panel, profil vb. malzemeler ürünün üzerine yaslanmamalıdır.
- Ürün, yaya/araç trafiğinin yoğun olduğu yerlere konulmamalıdır.
- Şantiye depolama alanında ürün, takoz üzerine yerleştirilmelidir.
- Montaj anına kadar ürün, sevk edilen paletler üzerinde muhafaza edilmelidir.

Genel uyarı;

Ürün, fabrikamızdan palet üzerinde streç film sarılmış olarak veya kutu içerisinde gönderilir. Müşteriye ulaştırılan veya montaj sahasında depolanan ürünün üzerindeki streç filmin arasına su girmesi halinde ürün korozyon tehlikesi ile karşı karşıya kalır. Ürün ile streç film arasında kalan su, güneş etkisi ile ürüne korozif etki yapacağından süratle streç film sökülmeli, ürün doğal hava şartlarında kurutulmalı ve tekrar streçlenmelidir. Kutunun ıslanması halinde; ürün, derhal kutudan çıkartılarak doğal hava şartlarında kurutulmalıdır. Kurutulan ürün, güvenli ve temiz bir ortamda muhafaza edilebilir ise tekrar streçlemeye gerek duyulmaz.

Aksiyal Fan ve Aksesuarlarının Şaft İçinde Yatay Montaj Detayı – 1



Aksiyal Fan ve Aksesuarlarının Şaft İçinde Yatay Montaj Detayı – 2

ELEKTRİK BAĞLANTI TALİMATLARI

- Elektrik kabloları bağlanmadan önce, mevcut elektrik direkt olarak kaynağından kesilmelidir.
- Aparatlar monte edilirken, montaj elemanlarının ürünün ağırlığını taşıyabilecek kapasiteye sahip olduğundan ve tüm bağlantıların doğru yapıldığından emin olunmalıdır.
- Elektrik kabloları için sıcak daldırma galvaniz kaplamalı kablo kanalları kullanılmalı ve kablolar bu kanala düzenli bir şekilde döşenmelidir.
- Data kabloları enerji taşıyan kablolar ile aynı kanala döşenmemelidir. Zira enerji kabloları data kablolarından iletilen veriyi olumsuz etkiler.
- Her türlü kablo bir sistematik içerisinde adreslenmeli ve dayanıklı bir materyal ile etiketlenmelidir.
- Kablolar yangın yönetmeliğinde belirtilen şartlara uygun seçilmelidir.
- Kablolar besleme noktasından alıcıya kadar tek parça olmalı ek yapılmamalıdır.
- Pano modüllerinin mekanik montajlarının yapılarak birleştirilmesi ve zemine montajı hazırlanacak bir taşıyıcı kaide üzerine yapılmalıdır.
- Panoya kadar gelmiş her türlü besleme, güç, kumanda ve ölçü kabloları ile pano modülleri arasındaki köprü kablolarının panoya girişleri ve uç bağlantıları güvenilir ve sıkı bir şekilde yapılmalıdır.
- Fan motorları kablolarının motor klemens kutularına girişi ve uç bağlantıları fleksibl kablo uç bağlantıları, kablo yüksüğü ve kablo pabucu kullanılarak yapılmalıdır.
- Motor klemens kutusu kapakları kapatılmalı, vidaları ve rakor somunları yeteri kadar sıkıştırılmalıdır.
- Aparatları bağlamadan önce, ürün çalışmıyor durumda olsa dahi ana güç kaynağının kapalı olduğu kontrol edilmelidir.
- Ürünün üzerinde belirtilmiş olan elektrik bağlantı bilgileri (frekans, gerilim, güç vb.), montajın yapılacağı yerdeki elektrik bağlantı bilgileri ile uyuşmalıdır.
- Emniyet açısından, klemens üzerinde bulunan topraklama terminalinin bina toprak hattına bağlandığından emin olunmalıdır.

- Aşırı yük rölesi ve motor termiğinin uygun olarak bağlandığı kontrol edilmelidir.
- Olası bir problemde termik devreyi açarsa (ürün çalışmadığında) sistem şebekeden resetlenerek tekrar devreye alınmalıdır.
- Ürün kablo bağlantısı, elektrik bağlantı şemasındaki gibi olmalıdır.
- Tüm kutuplarda kontak ayırması olan bir anahtar ile birlikte, tesisat kurallarına uygun olarak sabit tesisata bağlanmalıdır.

*****Kullanıcılar, fanları kullanmadan önce kullanım ve bakım kılavuzunu dikkatle okumakla yükümlüdürler.***

Ürününüzü ilk çalıştırmada;

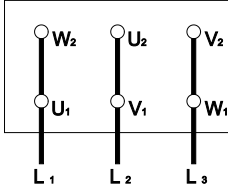
- Elektriği, kaynağından kestikten sonra ürünün elektrik bağlantılarının güvenli ve doğru bir biçimde yapıldığından emin olunuz.
- Güvenlik ekipmanlarının uygun şekilde bağlanıp bağlanmadığını dikkatlice kontrol ediniz.
- Topraklama bağlantılarının doğru yapıldığından emin olunuz.
- Elektrik bağlantı kutusunun ve kablunun doğru, güvenli ve su sızdırmayacak biçimde kapatılmasını sağlayınız.
- Hava akış yolunda herhangi bir engel olmadığını ve hava çıkış yönünün, gövde üzerinde etiket ile işaret edilen yönde olduğunu kontrol ediniz.
- Kanatların doğru yönde döndüğünden emin olunuz.
- Ürün çalışırken, fanın veya aspiratörün dönüşünden kaynaklanan çarpma ve sürtme sesi gelmediğinden, titreşim olmadığından emin olunuz.
- Elektrik kaynağı akım ve frekans değerleri ürün etiketi ile uygunluk göstermelidir.
- Olası bir elektrik güvenlik cihazının yanması durumunda, elektrik bağlantısını hemen ana kaynaktan kesiniz. Ürünü çalıştırmadan önce bütün kurulumu tekrar dikkatlice kontrol ediniz.
- Herhangi bir sorunlar karşılaşırsanız yetkili kişilerle iletişime geçiniz.

****Ürün devamlı kullanılmaya başlandığında, olası bir arıza durumunda arıza tipi belirlenmelidir. Arızanın onarılması için mutlaka teknik servis birimi ile iletişime geçilmelidir.**

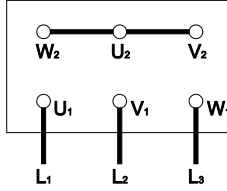
****Kesinlikle teknik servis dışındaki kişilerce müdahale edilmemelidir.**

Yol Verme Şekli	Motor Gücü	
	PN ≤ 3 kW	PN > 3 kW
	3~400 V	3~400 V
Direkt Bağlantı	Y - Bağlantı (15b)	Δ - Bağlantı (15a)
Y / Δ - Bağlantı	Olanaksız	Köprüleri kaldırınız (15c)

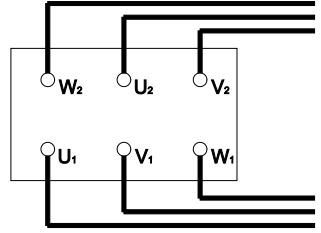
Motor gücüne göre elektrik bağlantı tablosu



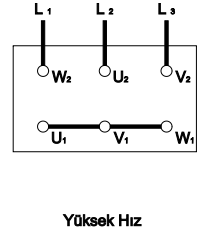
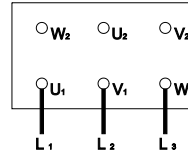
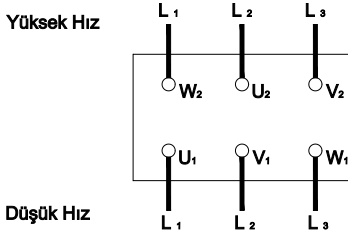
Δ Bağlantı



Y Bağlantı

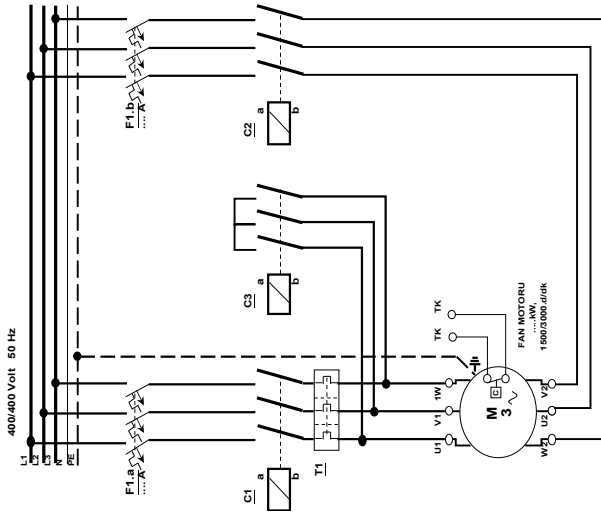


Y/Δ Bağlantı



Çift Devirli Dahlender Sargılı Motor İçin Klemens Bağlantı Şeması

ELEKTRİK BAĞLANTI ŞEMASI



F1.a DÜŞÜK DEVİR / GÜÇ SİGORTALARI
F1.b YÜKSEK DEVİR / GÜÇ SİGORTALARI
C1 DÜŞÜK DEVİR / GÜÇ KONTAKTÖRÜ
M FAN MOTORU
T1 FAN MOTORU SARGI UÇLARI (Düşük devir) FAN MOTORU SARGI UÇLARI (Yüksek devir) YÜKSEK DEVİR / GÜÇ KOPRU KONTAKTÖRÜ YÜKSEK DEVİR / GÜÇ KONTAKTÖRÜ
T1 DÜŞÜK DEVİR / GÜÇ İÇİN AŞIRI AKIM RÖLESİ

Bağlantı Koşulları:

- 1- Düşük devir / güç tesalâtırma: Sadece C1 in çekmesi ile çalışır. C2 ve C3 düşük ise C1 statü alınmalıdır.
- 2- Yüksek devir / güçte çalıştırma: C2 ve C3 in çekmesi ile çalışır. Önce C1 çekilmelidir. (Yangın alarm sistemi devresi tarafından düşürülebilir) C1 in düşürülmesinden sonra C3 çekilmelidir. (Yangın alarm sistemi devresi tarafından statü alınmalıdır.) C3 in çekmesinden sonra C2 çekilmelidir.

ÜRÜNÜN KULLANIMI

Aksiyal kovanlı fanlar kolay kullanım özelliklerine sahiptir. Bu kullanım özellikleri kullanıcıların isteklerine göre değişkenlik göstermektedir. Bunlar;

- 1- Manuel kullanım
- 2- Otomasyon ile kullanım

1-MANUEL KULLANIM

Manuel kullanım ile ürün pako şalter veya sigortadan çalıştırmak suretiyle kullanımı mümkündür. Ürün modeline göre elektrik enerjisi ile ürün üzerindeki buat kutusu bağlantısının arasına pako şalter veya sigorta bağlanarak 0-1 anahtar mantığıyla kolay ve güvenli bir şekilde kullanılabilir.

2-OTOMASYON İLE KULLANIM

Ürünü bir PLC ile kontrol etmek mümkündür. Bu uygulama, kullanıcının ürünü kullanacağı projeye göre değişkenlik gösterir. Kullanıcı sensörlerden faydalanarak, zamanlayıcı kullanarak, wireless modülü kullanarak, nesnelerin interneti metodu kullanarak, vb. yöntemlerle ürünü verimli bir şekilde kullanılabilir. Bu uygulama tercih edilirse, bakım esnasında ihtiyaç olacağından harici olarak "Manuel kullanım" metodunun da eklenmesi tavsiye edilir.

BAKIM BİLGİSİ

PERİYODİK BAKIMLARININ YAPILMASI

Makinenin ayırmaya başlaması esnasında basit anormallikler, basit bakım müdahaleleri gerektirebilir. Bu müdahaleler basit olmakla beraber operatör tarafından yapılabilir. Daha karmaşık müdahaleler eğitimli bakımıcılar tarafından yapılmalıdır. Diğer karmaşık müdahaleler ise üreticinin teknik servisi tarafından yapılmalıdır.

Çalışma yılına ve makinenin içinde bulunduğu çalışma ortamına göre yılda en az 2 kere uzman bir teknisyen tarafından detaylı görsel ve fonksiyonel kontroller yapılmalı ve makinenin kalan ömrü görülmelidir. Operatör temel parametreleri makinenin ömrünün düzgün tespit edilebilmesi için belirli aralıklarla notlar alabilir. Bununla beraber bakım teknisyeni operatöre genel servisle ilgili şunları sormalıdır:

- Fonksiyon anormallikleri ne zaman artış göstermektedir.
- Bakım esnasında ne zaman yapısal ya da mekanik arızalanma olabilir.
- Makine ne zaman teorik kullanım limitine ulaşacaktır (ya da ilk kurulumun üzerinden 10 yıl geçti mi?).

Bütün bakım, uyarı anormallik ya da bozulmalar operatör ile makine arasında uzun süreli bir kullanım sürecini gerektirir. Bu bakımın satılmaz bir özelliğidir ki modele ve makine üretimine göre riskleri ifade eder.

Geleneksel olarak bakım operatörleri diğer operatörlerden daha eğitimli ve yeteneklidirler. Nihai olarak bütün kurulumlar ve prosedürler içinde en önemli olan kişinin güvenliğidir.

Aşağıdaki bölümde, sıradan bakım esnasında dikkat gösterilmesi gereken hususlar yer almaktadır;

- Bakıma başlamadan önce; bakım, uyarı ve elektrik bağlantı yasağı ile ilgili tabelalar koyulmalıdır.
- Bakım veya temizlik yapılmadan önce ürün kapatılmış olsa bile, elektrik bağlantısının ana elektrik kaynağından kesilmiş olduğunu kontrol edilmelidir.
- Mekanik organlar hareketli iken bakım yapılmamalıdır.
- Bütün elektrikli ekipmanlar düzenli olarak kontrol edilmeli, bağlantılar gözden geçirilmeli ve hasar almış veya eskimiş kablo ve ekipmanlar değiştirilmelidir.
- Kanatlarda ve motorda bulunan kirliliği veya birikintileri önlemek için, bakımı ürünün çalışma şartlarını göz önünde bulundurarak yapılmalıdır. Aksi bir durum ürünün çalışma ömrünü kısaltabilir veya tehlikeye yol açabilir.
- Ürünü temizlerken, kanat ve türbindeki balansı bozmamaya dikkat edilmelidir.
- Bakım sırasında gevşeyebilecek civataların sıkılıkları kontrol edilmelidir.
- Uygun durumda olmayan parçalar derhal değiştirilmelidir.
- Ürün temizlenirken yanıcı ve parlayıcı temizleyiciler kullanılmamalı, nemli bir bezle silinerek temizliği yapılmalıdır.
- Ürün kesinlikle su veya basınçlı su ile direkt olarak temas etmemelidir.

*****ACTİVENT firması bu kitapçığa muhalif bir nedenden ötürü meydana gelen arıza ve personel güvenliğinde sorumluluk almaz.***

*****Makinanın elektrik bakımları, eğitim almış uzman personel tarafından günlük, haftalık ve altı aylık periyotlarda düzenli olarak yapılması gerekmektedir.***

MUHTEMEL ARIZALAR GİDERİLMESİ

MEKANİK ARIZALAR	NEDEN	ÇÖZÜM
Civata ve somun gevşemeleri	Vibrasyona maruz kalmak	Civata ve somunların torkla sıkılması kendinden flanşlı civata, somun ve vibrasyon takozu
Vibrasyon takoz kafalarının kopması, sabitlenmediyse makinanın yerinden oynaması.	Vibrasyon takozları iki yıl garanti altındadır. Kötü koşullar altında çalışıyorsa, yaklaşık 3-4 yıl sonra kopabilir	kullanılması Vibrasyon takozu kafalarının değiştirilmesi
Tel kafesin fana sürmesi	Kalas vurması gibi dış etkenlere maruz kalması	Tel kafesin değiştirilmesi
Fanın fan gövdesine sürmesi	Cihaza üst veya yan yüzeylerden kuvvet uygulanması sonucu gövdenin yamulması	Dış etkenlerin ortadan kaldırılması, Fan palalarının kısaltılması (tornalanması), Fana sıkışan malzemenin çıkarılması (çivi parçası, eldiven, kask gibi)
Servis kapağının çıkarıldıktan sonra tekrar yerine takılmaması	Cihazın rutubete, suya maruz kalması	Servis kapağının kapatılması
Motor bağlantı vidasının gevşemesi, kopması veya kırılması gibi parçaların arızalanması, fanın kopması	Darbe sonucu fanın balansının bozulması	Fanın balansının yapılması, Eğer motor bağlantı vidası gevşediye, sıkımalıdır. Eğer motor bağlantı vidası kırıldıysa değiştirilmelidir. Eğer fan zarar gördüyse, fan palası veya fan değiştirilmelidir.
Sürtünme, sıkışma, deformasyon sonucu fanın balansının bozulması. Eğer fan yüksek hızda çalışıyorsa, fan yamulabilir, pervane kırılabilir veya motor yanabilir.	Fan koruma kapağının çıkması	Fanın ve bütün mekanik parçalarının düzenli olarak kontrol ve bakımının yapılması
Fanın sürtünmesi, kırılması ve balansının bozulması, motorunun yanması. Eğer termal röle kapanmazsa, motor sarğıları zarar görebilir. Bağlantının kopması ve vidanın fana sıkışması sonucu motor kadesi kayabilir.	Motor ayaklarının gevşemesi ve yer değiştirmesi, aşırı balans.	Vidaları sıkma veya değiştirme, Civataların sıkılması veya değiştirilmesi
Buat kutusunun yerinden çıkması ve sallanması	Zorlama gibi dış etkenler, titreşim nedeniyle yerinden çıkması	Fanların ve diğer mekanik bileşenlerinin düzenli kontrolü

ELEKTRİKSEL ARIZALAR

ARIZA	NEDEN	ÇÖZÜM
Voltaaj arızası	Düzensiz elektrik, istenilen düzeyde genlik sağlanamaması. Motor elektrik klemens bağlantılarında gevşeme, pano ve panodan sonraki hatlarda düzensizlik	İşletme görevlisinin enerji nakil hattını regüle etmesi veya faz dağılımını eşit dağıtması
Motorun devreye girmemesi	Yıldız veya üçgen bağlantılarının olmaması	Yıldız üçgen bağlantılarının yapılması
Motor klemens bağlantı papuçlarının gevşemesi, yer değiştirmesi ve kopması	Kablonun dışarıdan etkiyen mekanik strese maruz kalması, Civataların gevşemesi nedeniyle korozyona maruz kalması, Kaliteli olmayan malzeme kullanılması	Kontrol ve bağlantı yapılmalıdır.
Klemens bağlantı vidalarının kırılması sonucu kısa devre	Kablonun montaj sırasında dışarıdan etkiyen mekanik strese maruz kalması veya aşırı sıkılması	Klemens bağlantı vidalarının değiştirilmesi
Kısa devre	Motor ve buat kutusu arası kabloların ters veya gevşek bağlanmış olması, Motorun delta bağlantı ucunun dış buat kutusuna bağlantısının kopması	Fanların kontrol ve bakımı
Akım-gerilim ilişkisinde, devredeki termik rölede arıza	Dışarıdaki aşırı sıcaklık nedeniyle düzensiz nominal akım	Kabloları akım ölçerle kontrol etme
Motor sargılarındaki aşırı ısınma sonucu motorun devreden çıkması	Kablo uçlarındaki korozyon nedeniyle oluşan düşük voltaaj	Rulmanların değiştirilmesi, zararlı dış etkilerin ortadan kaldırılması
Motorun arka kapak soğutma fanının plastik kanatlarının çatlaması ve kırılması	Korozyon, darbeye maruz kalması	Fan kanatlarının değiştirilmesi
Kablo yanması	Rakorların gevşemesi ve içine sıvı alması	Rakorların sıkılması veya yenilenmesi
Bakım sırasında yeniden yapılan topraklamada gövdeye elektrik kaçması	Yetersiz topraklama	Topraklamanın bağlı ve işlevsel olup olmadığının kontrol edilmesi
Motor sargısının yanması	Aşırı akım	Motoru değiştirme
Motor yanması, motordan ses gelmesi	Düzensiz akım, düzensiz faz, faz sırasının değişmesi	Motorun kontrolü, işletmeye bildirilip, akım veya fazın
Servis kapağındaki kontrol anahtarının açılması nedeniyle motorun devreye girmemesi. (Kontrol anahtarı varsa)	Korozyon, ark oluşumu, uç bağlantılarının kopması veya darbeye maruz kalma.	düzeltilmesi
Servis kapağındaki kontrol anahtarında arıza.		Servis kapağındaki anahtarın ve motorun çalışıp çalışmadığının kontrolü.

ACTIVENT®

"Fan Motors & Ventilation Systems"

USER'S MANUAL & CERTIFICATE OF WARRANTY



AXIAL FAN AKAP-A SERIES

Products with ACTIVENT brand are manufactured in production facilities with ISO 9001: 2015 Quality Management System certificate.



TSEK



Efectis

MANUFACTURER'S / IMPORTER'S	
NAME	AKTİF MOTOR HAV. SİST. SAN. TİC. LTD.ŞTİ
ADDRESS	Halkalı Merkez Mah Şehit Yılmaz Özdemir Cad. Sanayi Sk. No:4 Halkalı Küçükçekmece/ İSTANBUL
PHONE / FAX	+90 212 698 02 25 / +90 212 698 02 26
COMPANY REPRESENTATIVE'S SIGNATURE/ SEAL	
PRODUCT'S	
TYPE	FAN
BRAND	ACTİVENT
MODEL	AKAP-A
LABEL AND SERIAL NO	
DELIVERY DATE&PLACE	
MAX.REPAIR PERIOD	20 WORK-DAY
WARRANTY PERIOD	2 YEARS
SELLER'S	
NAME	
ADDRESS	
PHONE / FAX	
INVOICE DATE&NUMBER	
DATE/SIGNATURE/SEAL	
CUSTOMER'S	
NAME AND SURNAME	
ADRESS	
PHONE	

WARRANTY and SERVICE

We kindly ask you to follow the recommendations set out below;

1. When you purchase your product, do not forget to have the Warranty Certificate approved by your Authorized Dealer.
2. Follow the instructions in the user manual when using your product. This warranty given by ACTIVENT Ventilation does not cover the elimination of malfunctions caused by the use of the product outside the instructions specified in the user manual. The following conditions are also excluded from the warranty:
 1. Damages and malfunctions occurring during transportation, loading and unloading after the delivery of the product to the customer,
 2. Damages and malfunctions caused by natural disasters such as fire, earthquake, lightning strike, etc,
 3. Faulty electrical installation, low or excessive voltage, damage and malfunctions that may occur if the product is used at a voltage different from the voltage on the label,
 4. Damages and malfunctions caused by user errors.
3. The repair of the above-mentioned damages and malfunctions is made by setting a fee according to the extent of the damage and malfunction. Transportation and installation of the product to the place where it will be used are excluded from the product price.
4. It is the responsibility of the seller, dealer, agent or representative from whom the consumer has purchased the product to approve and deliver this warranty certificate to the customer.
5. In case of any dispute during the warranty period of the product, the user must keep the invoice or a legible photocopy of it together with the Warranty Certificate.
6. The Warranty Certificate of the product is invalid if the Warranty Certificate of the product is modified, the original serial number on the product is removed or changed.

WARRANTY TERMS

- The warranty period is 24 months from the date of delivery of the product.
- All parts on the product are under warranty under the assurance of ACTİVENT Ventilation.
- In the event of a malfunction, the repair of the product cannot exceed 20 working days and the repair period is added to the warranty period. The repair period starts when the user notifies the service station or, if there is no service station, the seller, dealer, agent, representative, importer or manufacturer of the product. Fault notification can be made by the consumer via telephone, e-mail, fax, registered letter with return receipt, etc. However, in the event of a dispute, the burden of proof lies with the consumer. If the malfunction of the product is not resolved within 10 business days, the manufacturer or importer company must make another product with similar features available to the consumer until the repair of the product is completed.
- In the event that the product suffers a malfunction caused by material, workmanship and assembly defects within the warranty period, it will be repaired without any labor cost, replacement part fee or any other charge.
- The elimination of malfunctions caused by the use of the product outside the instructions specified in the user manual is not covered by the warranty.
- For any problem that may arise regarding the Warranty Certificate, the General Directorate of Consumer Protection and Market Surveillance of the Ministry of Customs and Trade can be contacted.
- Consumers can file their complaints and objections to consumer courts and consumer arbitration committees.
- The product despite the consumer's right to repair;
 - From the moment of delivery to the consumer, provided that it is within the specified warranty period, at least 4 (four)

times within one year or 6 (six) times within the warranty period specified by the manufacturer or importer, and in case of failure to benefit from the goods caused by these failures,

- If the maximum time specified for repair is exceeded,
- In the event that it is determined that it is not possible to repair the malfunction with the report to be issued by the service station of the company, or in the absence of a service station, by any of its dealer, agency, representative, importer or manufacturer, respectively,

The consumer may request free replacement of the product, a refund or a discount on the sales price at the rate of defect.

- If the product is found to be defective, the consumer;
 - I. Withdrawal from the contract by declaring that you will return the product sold,
 - II. Retaining the sold product and asking for a discount on the sale price in proportion to the defect,
 - III. To demand free repair of the product sold at the seller's expense where the defect of the product does not require an excessive expense,
 - IV. If possible, to demand the replacement of the sold product with a defect-free equivalent,
It may exercise only one of its optional rights. The seller is obliged to fulfill this request preferred by the consumer.

SPECIAL WARRANTY TERMS

1. Our company is not responsible for any damage that may occur during transportation and assembly by the customer.
2. Any malfunctions that may occur during the warranty period shall only be repaired by our service personnel or by service personnel who have received the necessary training and authorized by us. The warranty is void if other persons interfere with the machine without our written agreement.
3. The warranty given by our company is valid if the machine is used as described in this user manual, otherwise the warranty is void.
4. If the warranty certificate is falsified, the original serial number on the machine is removed or defaced, this warranty shall be void.
5. The warranty given is valid provided that the obligations and responsibilities of the customer written in this document, user manual and catalog are fully fulfilled.

USER'S RESPONSIBILITIES AND WARRANTY

ACTIVENT cannot be held responsible in any way for the following except as included in this user manual.

- Any use not permitted by laws and norms
- The area and structure where the machine will be used is inappropriate and unfavorable
- Failure to comply with or misuse the subjects specified in the manual
- Using electricity that is not suitable for the specified electrical installation
- Any modification not performed by authorized persons
- Using the machine beyond its performance
- Lack of necessary maintenance
- Use of the machine without trained personnel
- Use of non-original and non-manufacturer-approved spare parts

IT IS FORBIDDEN TO MAKE ANY MODIFICATIONS ON THE MACHINE !!!

PRODUCT INFORMATION

PRODUCT DESCRIPTION

ACTİVENT Axial Type Smoke Exhaust Fan series fans have 300 ° C-2 hours certificates in accordance with EN 12101-3. With a diameter range of 300 mm - 1100 mm, the adjustable blade angle of the series offers a wide range of performance and at the same time provides the advantage of providing the desired flow rate precisely. The performance of the Axial Type Smoke Exhaust Fan series fans has been tested in accordance with EFECTİS standard.





Fan Housing

The body of the fans is made of high quality sheet metal and coated with corrosion resistant hot dip galvanized. Fan flanges are manufactured by bending from the body and thus the fans are self-flanged. All models are available in short and long body versions. It can be preferred with vertical or horizontal mounting according to preference. Available with body maintenance cover option.

Blade

Blades with aerodynamic structure are manufactured from ETIAL 171 material by injection molding method. Statically and dynamically balanced according to ISO 1940/1-2003.

Motor

IP 55 motors with H insulation class are available with single speed or double speed options. If desired, single-speed motors are suitable for inverter use.

Electricity

IP 55 electrical junction box made of aluminum material is offered as standard.

Accessory

Horizontal Leg, Vertical Leg, Silencer (50), Silencer (100), Silencer with Pods (50), Silencer with Pods (100), Counter Flange, Backstop Damper, Wire Cage, Spring Insulator, Suction Funnel, Flexible Connection, Pacco Switch, Vibration Sensor, Inverter.

ACTİVENT AKAP-A SERIES FAN LABEL

ACTİVENT®

Halkalı Merkez Mah. Şehit Yılmaz
Özdemir Cad. Sanayi Sok. No:4
Küçükçekmece / İSTANBUL
Tel: (0212) 565 73 03
Fax: (0212) 698 02 26

Product Code	
Product Features	
Device Serial Number	
Production Date	
Max. Air Flow	
Max. Pressure drop	
Motor Power	
Motor Speed	
Operating Voltage	
Max. Operating Current	
Fan Speed	
Fan Direction	
Pulleys (Motor / Fan)	

NOTES:

- * The Electrical Supply must be suitable for the power of the Electric Motor. It should be done with a PANEL containing Thermal Switch and Phase Protection Relay.
- * Thermal Switch must be adjusted according to the Amperage value of the motor.
- * During the first start-up, the correct direction of rotation of the fan should be checked.
- * Fan impeller should not be operated in Reverse Rotation.
- * Fan impeller should be cleaned periodically to prevent imbalance.



Efectis



*"Activent" is an Active Engine Ventilation Systems Supplier Brand.

AREA OF USE

AKAP-A Series Axial Type Smoke Exhaust fans are used for exhausting dirty air and fire smoke in systems such as parking lots, tunnels, atriums, corridors, warehouse ventilation, etc.



THE INTENDED USE OF THE MACHINE IS CLEARLY STATED IN THIS MANUAL. IT IS STRICTLY FORBIDDEN TO USE THE MACHINE FOR OTHER THAN THESE PURPOSES !!!

ACTIVENT shall not be liable for any damages resulting from the use of the machine for other than its intended purpose.

The machine's operating capacity is limited to the channel dimensions on the label. ACTIVENT cannot be held responsible for any damages that may arise from using the machine beyond the specified capacity.

The machine is not suitable for operation in open weather conditions (rain, snow, wind, etc.). Any responsibility arising from the use of the machine in open areas belongs to the user.

AKAP-A Series Axial Type Smoke Exhaust Fans are designed for exhausting only contaminated air and fire smoke. ACTIVENT accepts no responsibility for any inconvenience that may occur if the machine is used for operations other than its function.

PACKAGE CONTENTS

- 1 pcs Axial Type Smoke Exhaust Fan

GENERAL NOTES ABOUT THE MACHINE

All modifications to the machine by other than authorized personnel are prohibited. The manufacturer does not allow any misuse without authorization.

No danger, damage or any condition that may occur if the instructions in the user manual are not followed cannot be a binding reason for AKTİF MOTOR HAVALANDIRMA SİSTEMLERİ San. Tic Ltd. Şti The employer is obliged to provide all kinds of training and information to the user personnel in accordance with CE norms. **It is therefore obligatory that the user reads and understands this user manual before using the machine.**



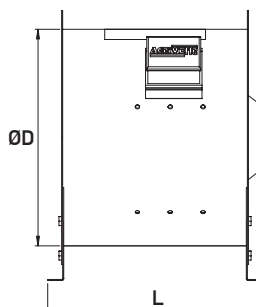
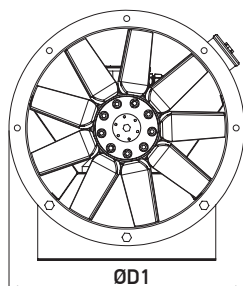
**THE MACHINE MAY ONLY BE USED BY AN
AUTHORIZED OPERATOR!**

The machine complies with the necessary safety precautions at all times if the instructions given in the MAINTENANCE INFORMATION section are followed. These instructions are provided as a precautionary measure against any safety risk to personnel using the machine. **Full capacity and efficient operation of the machine is ensured only if the instructions in this manual are followed.** This manual must be kept in an easily accessible place for as long as the machine is in use and any changes and warnings made by the manufacturer must be indicated on the manual. If the machine is sold to another user, the relevant manual must be handed over.

The manufacturer does not authorize the reproduction or copying of this manual for any reason whatsoever and all rights are reserved. All illustrations and drawings in the manual are intended as a guide. The manufacturer has the right to remove, delete and modify them.

The machine is delivered to the customer with a label with the machine identification information on it, which is nailed on the machine.

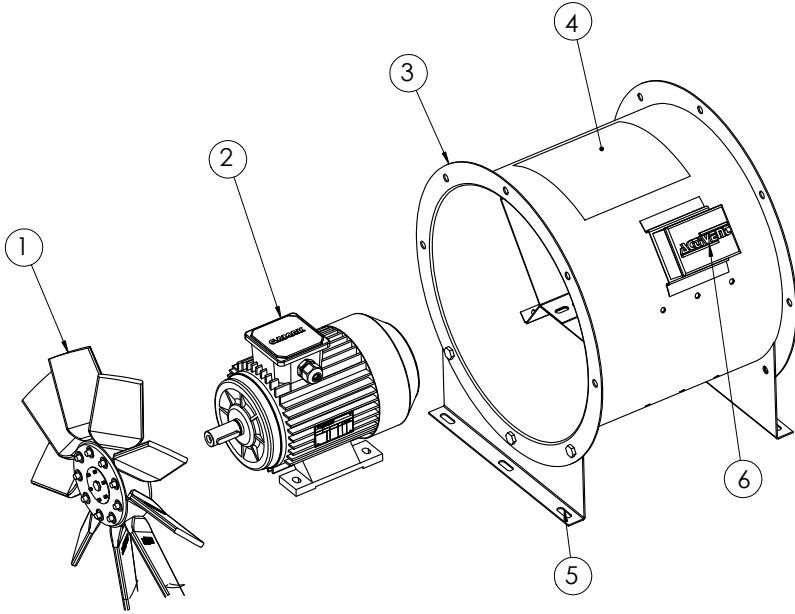
GENERAL DIMENSIONS



Type/Code	Sizes (mm)		
	D	ØD1	L
AKAP-A-300-0,50-T-4K	300	370	300
AKAP-A-350-0,50-T-4K	350	420	325
AKAP-A-400-0,50-T-4K	400	470	350
AKAP-A-400-0,75-T-4K	400	470	350
AKAP-A-450-0,50-T-4K	450	520	400
AKAP-A-450-0,75-T-4K	450	520	400
AKAP-A-500-0,75-T-4K	500	570	400
AKAP-A-500-1,00-T-4K	500	570	400
AKAP-A-560-1,00-T-4K	560	630	450
AKAP-A-560-1,50-T-4K	560	630	450
AKAP-A-630-1,50-T-4K	630	700	475
AKAP-A-630-2,00-T-4K	630	700	475

Type/Code	Sizes (mm)		
	D	ØD1	L
AKAP-A-710-2,00-T-4K	710	780	525
AKAP-A-710-4,00-T-4K	710	780	525
AKAP-A-800-4,00-T-4K	800	870	550
AKAP-A-800-7,50-T-4K	800	870	550
AKAP-A-900-7,50-T-4K	900	970	600
AKAP-A-900-10,0-T-4K	900	970	600
AKAP-A-1000-10,0-T-4K	1.000	1.100	600
AKAP-A-1000-15,0-T-4K	1.000	1.100	600
AKAP-A-1100-15,0-T-4K	1.100	1.200	700
AKAP-A-1100-20,0-T-4K	1.100	1.200	700
AKAP-A-1200-25,0-T-4K	1.200	1.300	750
AKAP-A-1200-30,0-T-4K	1.200	1.300	750
AKAP-A-1200-40,0-T-4K	1.200	1.300	750

Type/Code	Electrical Motor			Max. Air Flow	Weight
	Voltage	Power	Speed		
	(V)	(kW)	(rpm)	m ³ / h	
AKAP-A-300-0,50-T-4K	380	0,37	1.380	3.000	18
AKAP-A-350-0,50-T-4K	380	0,37	1.380	3.500	20
AKAP-A-400-0,50-T-4K	380	0,37	1.380	4.500	23,3
AKAP-A-400-0,75-T-4K	380	0,55	1.380	5.000	25
AKAP-A-450-0,50-T-4K	380	0,37	1.380	6.000	26,3
AKAP-A-450-0,75-T-4K	380	0,55	1.380	6.500	28
AKAP-A-500-0,75-T-4K	380	0,55	1.380	8.000	27,9
AKAP-A-500-1,00-T-4K	380	0,75	1.380	9.500	31
AKAP-A-560-1,00-T-4K	380	0,75	1.410	9.600	35
AKAP-A-560-1,50-T-4K	380	1,10	1.410	12.000	37
AKAP-A-630-1,50-T-4K	380	1,10	1.410	12.250	40
AKAP-A-630-2,00-T-4K	380	1,50	1.410	14.500	43
AKAP-A-710-2,00-T-4K	380	1,50	1.430	16.000	76,5
AKAP-A-710-4,00-T-4K	380	3,00	1.430	22.000	85
AKAP-A-800-4,00-T-4K	380	3,00	1.435	23.500	88
AKAP-A-800-7,50-T-4K	380	5,50	1.435	34.000	95
AKAP-A-900-7,50-T-4K	380	5,50	1.455	37.000	103
AKAP-A-900-10,0-T-4K	380	7,50	1.455	40.000	110
AKAP-A-1000-10,0-T-4K	380	7,50	1.465	43.000	123
AKAP-A-1000-15,0-T-4K	380	11,0	1.470	53.000	160
AKAP-A-1100-15,0-T-4K	380	11,0	1.470	65.000	220
AKAP-A-1100-20,0-T-4K	380	15,0	1.470	77.000	240
AKAP-A-1200-25,0-T-4K	380	18,5	1.470	95.000	320
AKAP-A-1200-30,0-T-4K	380	22,0	1.470	105.000	472
AKAP-A-1200-40,0-T-4K	380	30,0	1.470	115.000	487



AKAP-A SERIES		
Part Number	Company	Part Description
1	ACTIVENT	HEAT RESISTANT ALUMINUM PROPELLER (F-200,F-300,F-400)
2	GAMAK, ELK , VOLT WEGG	STANDART and HEAT RESISTANT ENGINE (F-200,F-300,F-400)
3	ACTIVENT	DUCT CONNECTION FLANGE
4	ACTIVENT	INTERVENTION COVER
5	ACTIVENT	FLOOR MOUNTING LEGS
6	ACTIVENT	ELECTRICAL CONNECTION BOARD

GENERAL SAFETY INSTRUCTIONS

****This section contains safety instructions to be followed during transportation, installation, use, maintenance and scrapping of the machine.**

WARNING LABELS ON THE MACHINE



There's an electricity



Caution



Rotating Machine Warning



Danger of the hand getting stuck



Grounding



Standing Under Load

**** These images and labels are for illustrative purposes. They may not exactly match the labels on the delivered machine.**

DURING TRANSPORTATION AND SHIPPING

To prevent any damage to your product during transportation;

- When packing the product, care has been taken to ensure that it is suitable for normal transportation conditions. It should always be transported in its original packaging to avoid possible damage and loss.
- Lifting and loading must only be carried out by authorized and qualified personnel.
- It should not be kept in rain or wet environments.
- The products must be placed in such a way that they remain completely immobile in the vehicle in which they will be transported in order to avoid a possible tipping or falling situation.
- The product must be kept in its own package in such a way that it is not exposed to any vibration, dust, corrosive or chemical substances until it reaches the place where it will be installed. Do not accept products that are not in the original package or that you find opened when you receive them.
- Appropriate lifts should be used to prevent damage to the product and the people carrying it during the transportation of products with high weight.
- All necessary precautions should be taken to prevent damage caused by imprudent, rapid lifting and lowering.

After the product has been unpacked;

- Please check the authenticity of the product you receive.
- Check that the product has not been damaged during transportation. If any missing or damaged part(s) are found, the transportation company and ACTIVENT Logistics Department must be informed immediately verbally and in writing.
- When receiving the devices in the field, check from the delivery note that the parts shipped separately and unassembled from the device (vibration mount, counter flange, etc.) are shipped in a separate box. Keep these materials in a safe place.
- If any damage has occurred during transportation, take a photo of the damaged products and report it immediately to the authorized person of the **ACTIVENT Logistics Department** and the **transportation company**.
- The product must not be lifted by the electrical cables or junction box. Avoid situations that may damage the blades during transportation.
- During transportation, personnel must wear a hard hat, gloves and steel-toed shoes.

Observe the following instructions during handling and transportation;

- 1- Ensure that the products are properly and securely packaged before placing them on the transportation vehicle.
- 2- Before lifting and transporting the fan or its accessories, observe the following points:
 - Total weight and center of gravity
 - Largest external dimensions
 - Location of lifting points
- 3- The lifting capacity of the vehicle used must be suitable for the weight of the fan and its accessories.
- 4- After all safety conditions are met, the lifting process should be started.
- 5- Never stand under or near the lifted load.
- 6- Do not use any protruding part of the device as a fulcrum for moving the device to the platform. To transport the device to the platform, only use the eyebolts specially fixed to the device for transportation or the large holes in the base pedestal.
- 7- The device must not be tilted or tipped over during transport or lifting.
- 8- When removing the units from the truck with a forklift truck, it must be ensured that the load is evenly distributed on the forks of the forklift truck and that the forks do not hit the body and base frame of the device.
- 9- If units are lifted from the truck by crane/crane, it must be ensured that the load is evenly distributed and no wire ropes should be used as lifting equipment. The parts of the device in contact with the rope must be protected.
- 10- If any other lifting method is used, suitable lifting wedges must be placed under the device for lifting.
- 11- Care must be taken and necessary precautions must be taken against violent impacts when lifting and placing the devices.
- 12- Products must be transported by securing them to the transport vehicle.

- 13- The unloading of the products from the vehicle must be carried out with the precision specified for the loading process.



IT IS FORBIDDEN TO PLACE ANY MATERIAL, TOOL OR LOAD ON THE PRODUCTS!

***** ACTIVENT cannot be held responsible for any adverse situation that may arise during the transportation of the product.***

DURING INSTALLATION AND PLACEMENT

Observe the following safety instructions during installation and positioning;

- Products must be transported to the place where they will be used within the enterprise with appropriate vehicles and in a safe manner.
- Products should be lowered to the floor slowly and in the correct position.
- During the installation process of the products, there must be no electricity in the system.
- Before the product connections are made, it must be ensured that the product is securely mounted on the wall, floor or in the places specified in the project. If the product is to be wall mounted, mounting brackets or clamps must be used.
- Fans are not ready for use when unpacked. The product must be operated after it is connected to its place as specified in the project and protection grilles are installed.
- Gloves must be worn during handling and installation.
- Fans must not be used in environments where explosive dust may be present in the duct.
- Necessary precautions should be taken to prevent backflow into the room caused by a possible gas leak (open gas pipes, other fuel burning devices, etc.).
- Before connecting the fan to the mains, check the housing for any damage. In addition, the fan impeller and suction section should be checked for foreign objects and removed if any.
- There should be no obstruction in the path of the air flow.
- The fans are supplied with three-phase 380 V / 50 Hz alternating current. The label must be checked before electrical energy is supplied.
- When the machine is taken out of service, it must be transported in accordance with the handling and transportation instructions.

DURING OPERATION

The machine described in the operating instructions has been manufactured according to appropriate principles, taking into account the law in force. The machine is equipped with the necessary technical solutions and devices to prevent any risk of accidents.

Observe the following safety instructions during operation:

- When the machine is in operation, personnel must not be present on the machine for any reason.
- The machine must only be used by a trained and authorized operator.
- Make sure that the protection grilles are connected before operation.
- Never touch the fan while it is running.

***IT IS STRICTLY FORBIDDEN FOR THE PERSONNEL TO
CLIMB ON THE MACHINE WHILE IT IS RUNNING!***

***** These prohibitions may be partially violated by trained maintenance engineers who carry out investigations on the machine to detect faults and verify the causes of anomalies.***

DURING MAINTENANCE

During the periodic maintenance of the machine, signs with the warning phrase 'the machine is under maintenance' should be placed on the machine and in the area where maintenance is carried out. Maintenance must only be carried out by trained and competent personnel.

Observe the following safety instructions during maintenance:

- The machine must never be cleaned with water/ pressurized water.
- Maintenance while the machine is in the air is dangerous and prohibited. Maintenance work should be carried out after the machine has been lowered to the ground.
- Before any maintenance work is carried out on the machine, the power must be disconnected from the main line.
- Maintenance should be carried out after the machine has come to a complete stop to avoid limb entrapment and crushing.
- Hand tools to be used during maintenance must be robust and safe, and defective or damaged equipment must not be used.
- When working with power tools (grinders, drills, etc.), personal protective equipment must be used.
- During electrical maintenance, power cables carrying energy must be replaced or repaired in such a way that they do not pose a danger to life safety.
- The work area to be maintained must be brightly lit to prevent any work accidents and to facilitate the work of the maintenance personnel.
- If there are flammable explosive materials around the maintenance area, they must be removed.



THE MACHINE MUST BE COMPLETELY DISCONNECTED FROM THE MAINS BEFORE STARTING MAINTENANCE !



NEVER PERFORM MAINTENANCE OR REPAIR WORK WHILE THE MACHINE IS RUNNING!

***** During routine inspection and maintenance of some parts of the machine, it may be necessary to keep the machine running. In this case, the machine must be switched off if the engineer, maintenance person or technician leaves the machine.***

DURING SCRAPPING

All parts of the machine are made from recyclable materials. All parts can thus be reused as raw material. No materials that may harm human health have been used in the production of the machine. At the end of its service life, the machine can be disassembled down to the smallest component and safely sent to the relevant recycling facilities.

Follow the instructions below during scrapping:

- Cutting and drilling tools to be used when the machine is disassembled into its components must be used in accordance with occupational safety rules.
- Personnel must take precautions against limb entrapment during disassembly.
- Disassembled and cut sharp-edged parts must be stored in such a position that they do not cause work accidents.
- The oil that will come out of machine components containing mineral oil, such as gearboxes, should be collected in a closed container in a way that does not harm human and environmental health and sent to the recycling facility.
- Scrap parts should be classified according to their type (iron, copper, aluminum, plastic, etc.) and sent to recycling facilities.
- No part of the machine is radioactive. Therefore, scrapped machine parts do not need to be stored in a special area.



PRODUCT STORAGE

Please follow the instructions below when storing the product after receipt;

- The product should be covered with a tarpaulin to ensure that it is protected against all weather conditions.
- The product should be kept in a closed area without being unpacked until the installation time.
- General rules must be observed when transporting the product from the storage site to the installation site.
- Care should be taken to ensure that the products transported to the construction site or assembly area are not exposed to weather conditions during storage and that there is no excessive dust and dirt in the environment.
- Products must not be stacked on top of each other. Products must not be stepped on or weighed down.
- Materials such as panels, profiles, etc. that may damage the product should not lean on the product.
- The product should not be placed in areas with heavy pedestrian/vehicle traffic.
- In the construction site storage area, the product must be placed on a chock.
- The product must be stored on the pallets delivered until the moment of assembly.

General warning;

The product is shipped from our factory wrapped in stretch film on the pallet or in a box. If water enters between the stretch film on the product delivered to the customer or stored at the assembly site, the product faces the danger of corrosion. Since the water remaining between the product and the stretch film will have a corrosive effect on the product with the effect of the sun, the stretch film should be removed immediately, the product should be dried in natural air conditions and stretched again. If the box gets wet, the product should be immediately removed from the box and dried in natural air conditions. If the dried product can be stored in a safe and clean environment, there is no need to stretch it again.

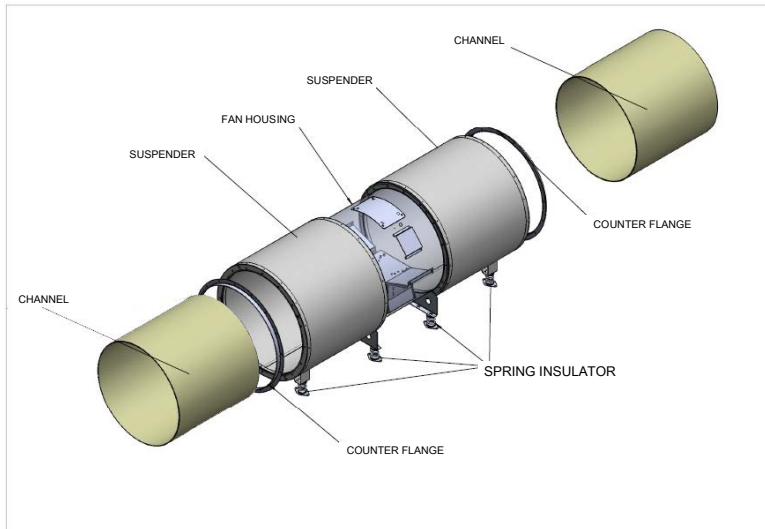
ASSEMBLY INSTRUCTIONS

Please pay attention to the following instructions during the installation of the products;

- ***Check that the weight and dimensions of the fan are suitable for the base on which it will be mounted.***
- ***Installation and leveling of the fan on site must only be carried out by qualified personnel. Incorrect installation or fan base may cause malfunctions. In these cases, the products are not commissioned by ACTiVENT authorized personnel and the products are excluded from the warranty.***
- ***In the air duct connection of axial fans, it is recommended to use flexible connectors (connectors) on the suction and blowing sides in order to prevent the vibration that will occur during the operation of the fan from being transmitted to the ventilation duct. Air duct connections can be conveniently made using the appropriate diameter holes spaced evenly on the flanges. After installation, the flexible fastener should not be tied taut to prevent the air ducts from being affected by vibration; it should be left flexible enough to dampen the vibration that will occur. If the axial fan is to be used as a smoke exhaust fan, the material to be used as a connector must be selected as high temperature resistant.***
- ***Automatic control elements mounted on the device must be mounted using suitable material so as not to allow air leakage from the body. The control elements must be mounted in a position that does not interfere with the mechanical operation of the device.***

AXIAL FAN ASSEMBLY

- Care must be taken in the preparation of the foundation on which the fan will sit and in the installation of the fan. Incorrect and sloppy installation will negatively affect the performance of the fan and cause fan failures.
- The fan base must be heavy enough to absorb vibrations and strong enough to prevent bending and misalignment. Before the fan is installed, the concrete base must be completely solidified and resistant (complete setting time).
- The base for the axial fan should be 10 to 20 cm above the concrete floor.
- After the fan is placed on the base, it should be measured with a spirit level along the shaft axis and placed horizontally or vertically depending on the type of installation.
- Make sure the installation site is clean. During operation, there must be absolutely no foreign objects that the propeller can attract.
- Mounting should be done using bolts, nuts and washers. Vibration wedges must be properly connected between the connection feet of the device and the surface to be mounted. The weight of the device must be mounted on the vibration mount in such a way that it exerts force in the direction of compression in all cases.
- Sufficient space should be left around the installed fan for easy circulation and maintenance of the fan, and sufficient space should be left above the fan and its accessories for lifting the fan and its accessories when necessary.
- The fan must be installed in accordance with the air flow direction label.



ELECTRICAL CONNECTION INSTRUCTIONS

- Before connecting the electrical cables, the existing power must be disconnected directly at the source.
- When mounting the apparatus, make sure that the mounting elements are capable of supporting the weight of the product and that all connections are made correctly.
- Hot-dip galvanized cable ducts should be used for electrical cables and cables should be laid in this duct in an orderly manner.
- Data cables must not be laid in the same duct with power cables. This is because power cables adversely affect the data transmitted through data cables.
- All cables must be systematically addressed and labeled with a durable material.
- Cables must be selected in accordance with the requirements specified in the fire regulations.
- The cables must be one piece from the supply point to the receiver and must not be spliced.
- The mechanical assembly of the panel modules and their assembly and installation on the floor must be made on a carrier base to be prepared.
- All kinds of supply, power, control and measurement cables up to the panel and jumper cables between the panel modules must be reliably and tightly connected to the panel.
- Inlet and end connections of fan motors cables to motor terminal boxes must be made by using flexible cable end connections, cable ferrule and cable lug.
- Motor terminal box covers must be closed and screws and union nuts must be tightened sufficiently.
- Before connecting the apparatus, check that the main power supply is switched off, even if the product is not in operation.

- The electrical connection information (frequency, voltage, power, etc.) indicated on the product must match the electrical connection information at the place of installation.
- For safety reasons, make sure that the grounding terminal on the terminal block is connected to the building earth line.
- Check that the overload relay and motor thermocouple are properly connected.
- In case of a possible problem, if the thermal circuit opens (when the product does not work), the system must be reset from the mains and reactivated.
- The product wiring must be as shown in the electrical wiring diagram.
- It must be connected to the fixed installation in accordance with the installation rules, together with a switch with contact disconnection on all poles.

*****Users are obliged to read the operation and maintenance manual carefully before using the fans.***

The first time you start your product;

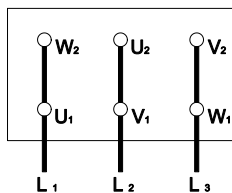
- After disconnecting the power from the source, make sure that the electrical connections of the product are made safely and correctly.
- Carefully check that the safety equipment is properly connected.
- Make sure that the grounding connections are made correctly.
- Ensure that the electrical junction box and cable are correctly, securely and watertightly closed.
- Check that there are no obstructions in the air flow path and that the air outlet direction is in the direction indicated by the label on the housing.
- Make sure that the blades rotate in the correct direction.
- When the product is in operation, make sure that there is no knocking or rubbing noise or vibration caused by the rotation of the fan or extractor fan.
- The current and frequency values of the electrical supply must comply with the product labeling.
- In the unlikely event of a burnout of the electrical safety device, immediately disconnect the power supply from the mains. Check the entire installation again carefully before operating the product.
- If you encounter any problems, please contact the authorized persons.

*****When the product is used continuously, in case of a possible failure, the type of failure must be determined. The technical service must be contacted to repair the malfunction.***

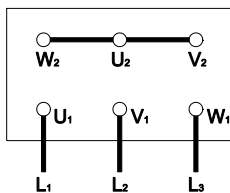
*****It should never be intervened by persons other than technical service.***

How to Eliminate	Motor Power	
	PN ≤ 3 kW	PN > 3 kW
	3~400 V	3~400 V
Direct Connection	Y - Connection (15b)	Δ - Connection (15a)
Y / Δ - Connection	Impossible	Remove the bridges (15c)

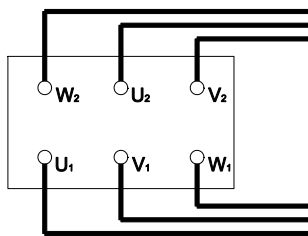
Electrical connection table according to motor power



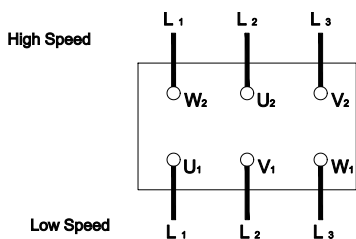
Δ Connection



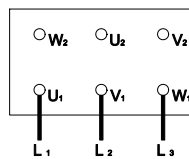
Y Connection



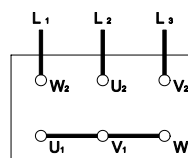
Y/Δ Connection



Low Speed



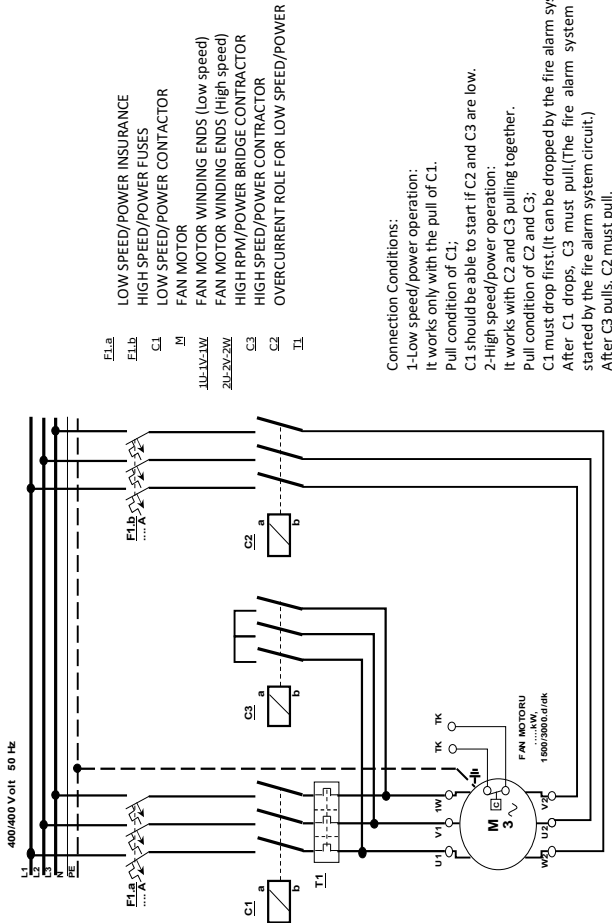
Low Speed



High Speed

Terminal Connection Diagram for Double Speed Dahlander Wound Motor

ELECTRICAL CONNECTION DIAGRAM



- ELa** LOW SPEED/POWER INSURANCE
- ELb** HIGH SPEED/POWER FUSES
- C1** LOW SPEED/POWER CONTACTOR
- M** FAN MOTOR
- T1** FAN MOTOR WINDING ENDS (Low speed)
- U1-V1-W1** FAN MOTOR WINDING ENDS (High speed)
- U2-V2-W2** HIGH RPM/POWER BRIDGE CONTRACTOR
- C2** HIGH SPEED/POWER CONTACTOR
- C3** OVERCURRENT ROLE FOR LOW SPEED/POWER
- T1**

Connection Conditions:

- 1-Low speed/power operation:
It works only with the pull of C1.
Pull condition of C1;
- C1 should be able to start if C2 and C3 are low.
- 2-High speed/power operation:
It works with C2 and C3 pulling together.
Pull condition of C2 and C3;
- C1 must drop first.(It can be dropped by the fire alarm system circuit)
- After C1 drops, C3 must pull.(The fire alarm system circuit must be started by the fire alarm system circuit.)
- After C3 pulls, C2 must pull.

PRODUCT USE

Axial type fans have easy operation features. These usage features vary according to the wishes of the users. These are;

- 1- Manual operation
- 2- Automated use

1-MANUAL OPERATION

With manual use, it is possible to operate the product by operating it from the pako switch or fuse. Depending on the model, the product can be used easily and safely with the 0-1 switch logic by connecting a pako switch or fuse between the electrical energy and the junction box connection on the product.

2-AUTOMATED USE

It is possible to control the product with a PLC. This varies according to the project in which the user will use the product. The user can use the product efficiently by utilizing sensors, using a timer, using a wireless module, using an Internet of Things method, etc. If this application is preferred, it is recommended to add the "Manual operation" method as it will be needed during maintenance.

CARE INFORMATION

PERIODIC MAINTENANCE

Simple abnormalities during machine start-up may require simple maintenance interventions. These interventions are simple and can be performed by the operator. More complex interventions should be carried out by trained caregivers. Other complex interventions must be carried out by the manufacturer's technical service.

Depending on the year of operation and the working environment in which the machine is located, detailed visual and functional checks should be carried out by a specialized technician at least twice a year and the remaining life of the machine should be seen. The operator can take notes of the basic parameters at regular intervals so that the life of the machine can be properly determined. However, the maintenance technician should ask the operator about general service:

- When function abnormalities increase,
- When structural or mechanical failure may occur during maintenance,
- When will the machine reach its theoretical usage limit (or has it been 10 years since the first installation?).

All maintenance, warning abnormalities or breakdowns require a long period of use between the operator and the machine. This is a non-tradable feature of maintenance, which implies risks according to the model and machine production.

Traditionally, maintenance operators are more trained and skilled than other operators. Ultimately, of all installations and procedures, it is the safety of the person that matters most.

The following section describes the points to be considered during ordinary maintenance;

- Before starting maintenance, signs about maintenance, warning and prohibition of electrical connection should be placed.
- Before carrying out maintenance or cleaning, check that the mains supply is disconnected from the mains, even if the product has been switched off.
- Maintenance should not be performed while mechanical organs are moving.
- All electrical equipment should be checked regularly, connections should be reviewed and damaged or worn cables and equipment should be replaced.
- To avoid contamination or deposits on the blades and motor, maintenance must be carried out taking into account the operating conditions of the product. Failure to do so may shorten the service life of the product or cause a hazard.
- When cleaning the product, care must be taken not to disturb the balance in the blade and turbine.
- Check the tightness of bolts that may loosen during maintenance.
- Parts that are not in suitable condition must be replaced immediately.
- When cleaning the product, flammable and combustible cleaners should not be used, it should be cleaned by wiping with a damp cloth.
- The product must never come into direct contact with water or pressurized water.

*****ACTIVENT assumes no responsibility for malfunction and personnel safety due to any reason contrary to this manual.***

*****Electrical maintenance of the machine must be carried out regularly in daily, weekly, monthly and semi-annual periods by trained specialized personnel.***

POSSIBLE MALFUNCTIONS AND ELIMINATION

MECHANICAL FAILURES		
FAILURE	REASON	SOLUTION
Bolt and nut loosening	Exposure to vibration	Torque tightening of bolts and nuts using self-flanged bolts and nuts and vibration wedges
Breakage of the vibration chock heads, displacement of the machine if it is not fixed.	The vibration wedges are guaranteed for two years. If it works under poor conditions, it can break after about 3-4 years.	Replacing the vibration wedge heads
The wire cage rubbing against the fan.	Exposure to external factors such as planks hitting	Replacing the wireframe
Fan rubbing against the fan housing	Bending of the body as a result of applying force to the device from the top or side surfaces	Elimination of external factors Shortening of fan blades (turning) Removal of material stuck in the fan (such as nails, gloves, helmets)
Failure to reinstall the service hatch after removal	Exposure of the device to moisture and water	Closing the service hatch
Failure of parts such as loosening, breaking or breaking of the motor connection screw, rupture of the fan	Imbalance of the fan due to impact	Balance the fan and tighten the motor connection screw if it is loose. If the motor connection screw is broken, it must be replaced. If the fan is damaged, the fan blade or fan must be replaced.
Imbalance of the fan as a result of friction, compression and deformation. If the fan is running at high speed, the fan may warp, the impeller may break or the motor may burn out.	Removal of the fan protection cover	Regular inspection and maintenance of the fan and all mechanical parts
Friction, breakage and imbalance of the fan, burning of the motor. If the thermal relay does not close, the motor windings may be damaged. The motor base can slip if the connection is broken and the screw is caught in the fan.	Loosening and displacement of motor feet overbalance	Tightening or replacing screws or tightening or replacing bolts
Dislocation and shaking of the junction box	Dislocation due to external factors such as force and vibration	Regular inspection of fans and other mechanical components

ELECTRICAL FAULTS		
FAILURE	REASON	SOLUTION
Voltage failure	Irregular electricity fails to provide the desired level of amplitude. Loosening of motor electrical terminal connections and irregularities in the panel and lines after the panel.	The operator regulates or phase distributes the power transmission line.
Failure to start the motor	Lack of star or triangular connections.	Making star triangle connections
Short circuit due to broken motor terminal connection screws	Exposure of the cable to mechanical stress from outside, corrosion due to loosening of bolts, use of poor quality materials	Check and connection must be made.
Short circuit	Exposure of the cable to external mechanical stress or over-tightening during installation	Replacing terminal connection screws
Failure of the thermal relay in the circuit in the current - voltage relationship	Reverse or loose connection of the cables between the motor and junction box, disconnection of the delta connection end of the motor to the outer junction box	Inspection and maintenance of fans
Motor disengagement due to overheating of the motor windings	Irregular rated current due to excessive outside temperature	Checking cables with a current meter
Cleavage and breakage of the plastic blades of the motor's rear cover cooling fan	Low voltage due to corrosion at cable ends	Replacing bearings eliminates harmful external influences
Cable burnout	Exposure to corrosion impact	Replacement of fan blades
Electricity leakage to the body during re-grounding during maintenance	Loosening of sleeves and leakage of liquid	Tightening or renewing sleeves
Motor winding burnout	Inadequate grounding	Checking that the grounding is connected and functional
Motor combustion and motor noise	Overcurrent	Replacing the motor
The motor does not start due to opening the control switch on the service hatch. (If the control switch is fitted) Malfunction of the control switch on the service hatch	Irregular current irregular phase changes phase sequence	Control of the motor and correction of the current or phase by notifying the operation
Short circuit due to broken motor terminal connection screws	Corrosion arcing, rupture of end connections or impact exposure.	Check that the key in the service hatch and the motor are working.

ACTIVENT®

"Fan Motors & Ventilation Systems"

**AKTİF MOTOR HAV. SİST. SAN. TİC.
LTD.ŞTİ**

**Halkalı Merkez Mah Şehit Yılmaz
Özdemir Cad. Sanayi Sk. No:4
Halkalı Küçükçekmece/ İSTANBUL
+90 212 698 02 25 / +90 212 698 02
26**