

GÜÇLÜ BİR GELECEK İÇİN STRONGER FOR THE FUTURE



www.activent.com.tr



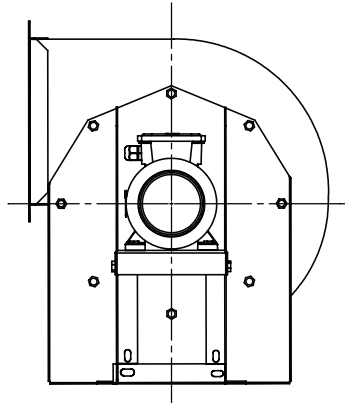
ACTIVENT®

ÜRÜN KATALOĞU
PRODUCT CATALOGUE

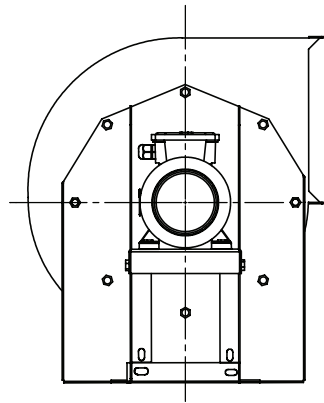


RADYAL FANLAR
RADIAL FANS

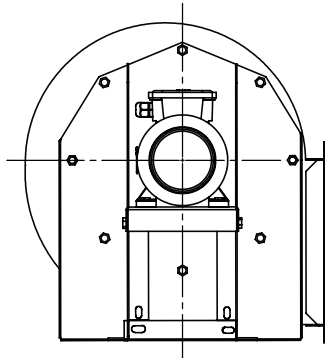
RADYAL FAN YÖNLERİ RADIAL FAN DIRECTIONS



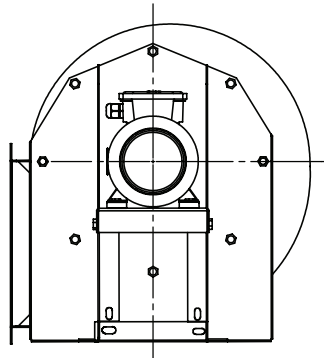
L180



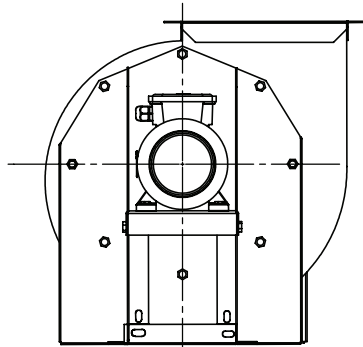
R180



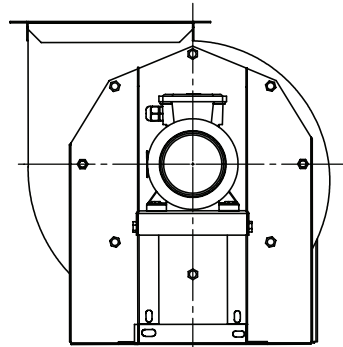
L270



R270



L090



R090

3 RADYAL FANLAR RADIAL FANS



RRYB

DİREKT AKUPLE, YÜKSEK BASINÇLI
TEK EMİŞLİ, RADYAL FANLAR

SINGLE SUCTION INDUSTRIAL
RADIAL FANS (HIGH PRESSURE)

RRYB körük fan olarak da adlandırılan bu fanlar düşük hava debilerine rağmen yüksek basınç kayıplarını yenebilirler. Vidalı montajlı yapısı sayesinde atış ağız yönü kolaylıkla istenen yöne çevrilebilir.

MALZEME

Gövdesi; Ekektrostatik toz boyalı DKP sacdan imal edilmiştir. Radyal fan, DKP sacdan üretilmiştir. Galvaniz sacdan üretilmiştir.

HIZ KONTROLÜ

Opsiyonel olarak frekans inverteri ile sağlanabilirler.

KULLANIM ALANLARI

Mazot, doğalgaz gibi her türlü bek yakmada, poşet ve matbaa makinelerinde, üfleyerek malzeme naklinde ve yüksek basınçla hava akımına ihtiyaç duyulan her alanda kullanılabilirler.

RRYB also called RRYB Blower fan, this fans despite low air flows. They can overcome high pressure losses. Thanks to its screw-mounted structure, the throw mouth direction can easily translatable.

MATERIAL

Body; Ekektrostatik powder coated DKP It is made of sheet metal. Radial fan, Made of DKP sheet metal galvanized. Made of sheet metal.

SPEED CONTROL

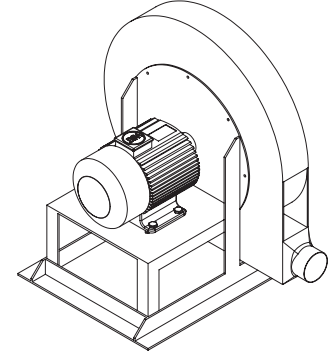
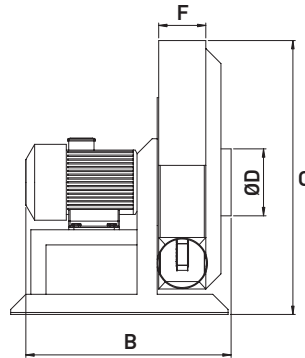
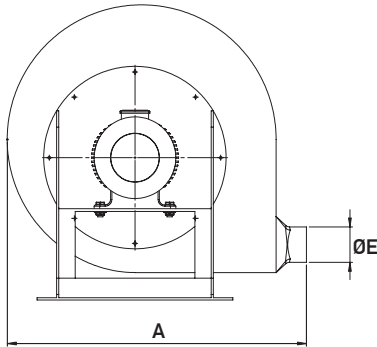
Optionally with frequency inverter they can be provided.

USAGE AREAS

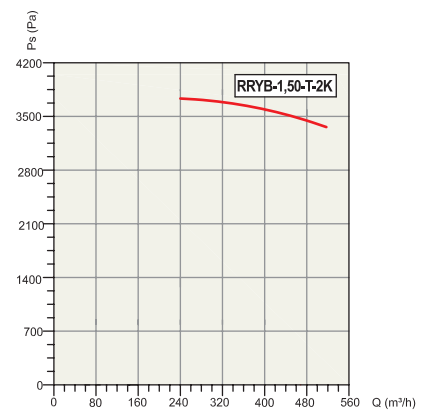
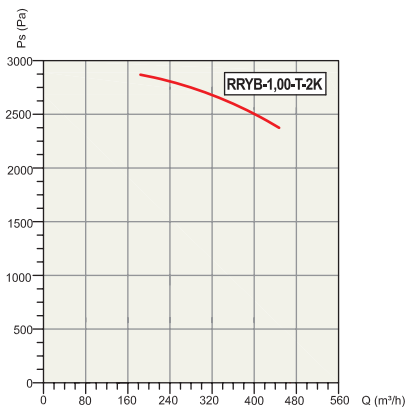
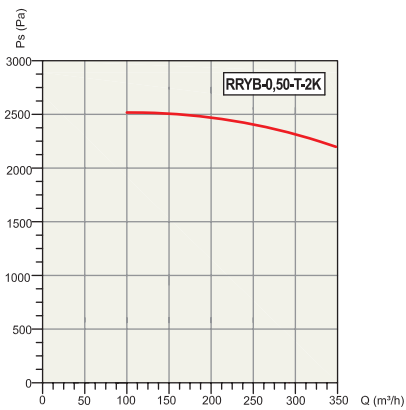
All kinds of burners such as diesel and natural gas bag and printing press material by blowing in machines air transport and high pressure in every area where the current is needed they can be used.

Tip/Kod Type/Code	Elektrik Motoru / Electrical Motor				Max. Debi Air Flow m ³ / h	Max. Basınç Kaybı Pressure Pa
	Voltaj Voltage	Güç Power		Devir Speed		
	(V)	(HP)	(kW)	(d/d) (rpm)		
RRYB-0,50-T-2K	380	0,50	0,37	2.850	350	2.500
RRYB-1,00-T-2K	380	1,00	0,75	2.860	450	3.000
RRYB-1,50-T-2K	380	1,50	1,10	2.900	550	4.000
RRYB-2,00-T-2K	380	2,00	1,50	2.900	600	5.000
RRYB-3,00-T-2K	380	3,00	2,20	2.900	700	6.000
RRYB-4,00-T-2K	380	4,00	3,00	2.900	1.000	7.200
RRYB-5,50-T-2K	380	5,50	4,00	2.910	1.250	8.000
RRYB-7,50-T-2K	380	7,50	5,50	2.930	1.500	9.000
RRYB-10,0-T-2K	380	10,0	7,50	2.910	1.700	10.000

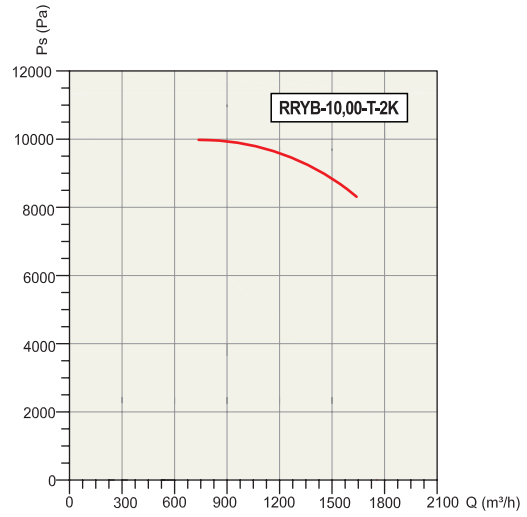
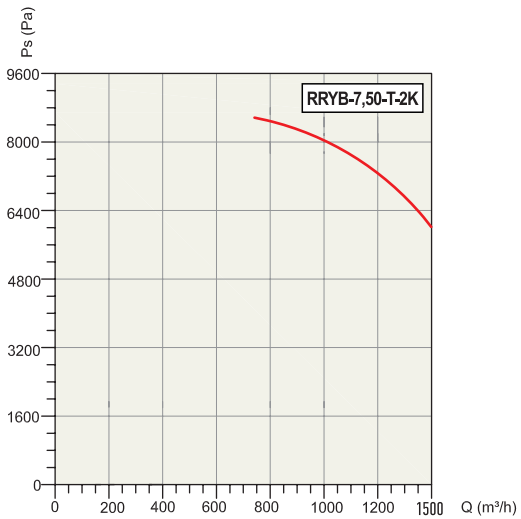
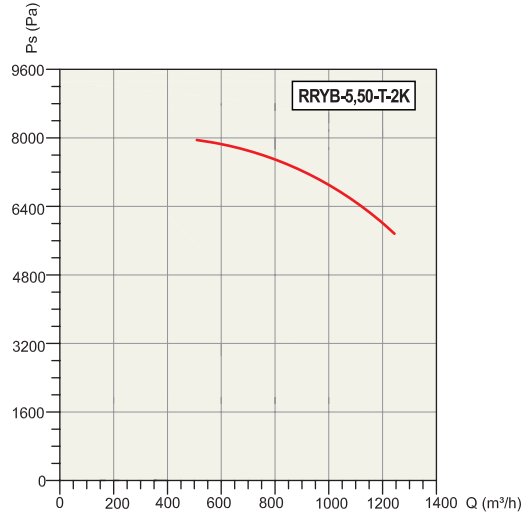
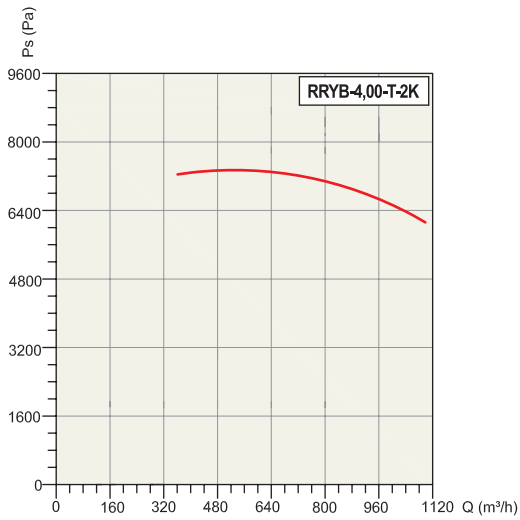
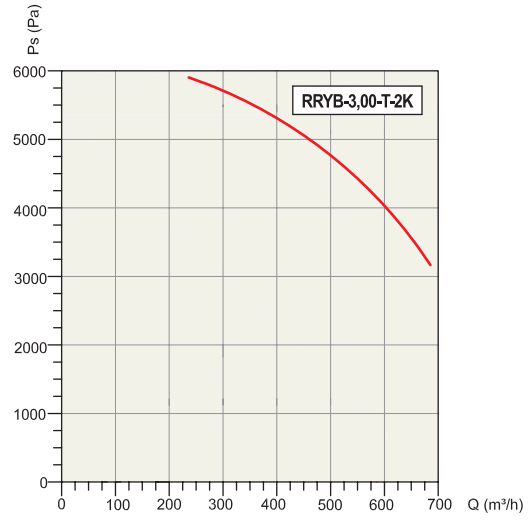
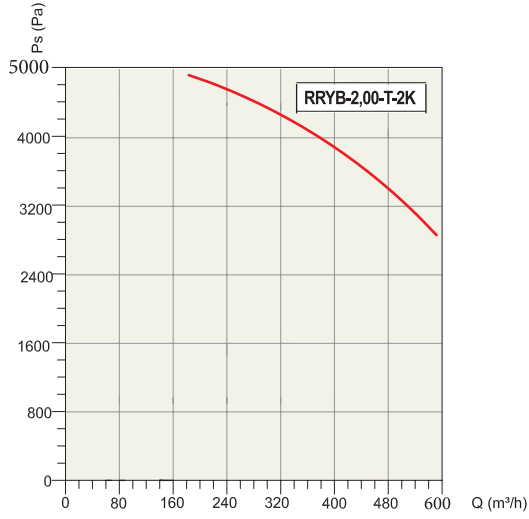
TEKNİK ÖLÇÜLER / TECHNICAL DIMENSION



Tip/Kod Type/Code	Ölçüler / Sizes (mm)				
	A	B	C	D	F
RRYB-0,50-T-2K	520	320	510	Ø 100	Ø 65
RRYB-1,00-T-2K	575	355	550	Ø 120	Ø 65
RRYB-1,50-T-2K	645	365	630	Ø 120	Ø 70
RRYB-2,00-T-2K	660	350	650	Ø 125	Ø 80
RRYB-3,00-T-2K	680	390	690	Ø 130	Ø 80
RRYB-4,00-T-2K	760	450	730	Ø 140	Ø 80
RRYB-5,50-T-2K	855	500	845	Ø 170	Ø 100
RRYB-7,50-T-2K	870	565	880	Ø 170	Ø 100
RRYB-10,0-T-2K	855	560	880	Ø 180	Ø 100



3 RADYAL FANLAR RADIAL FANS



ACTIVENT®

Halkalı Merkez Mahallesi
Şehit Yılmaz Özdemir Caddesi
Sanayi Sokak No: 4
Küçükçekmece, İstanbul, Türkiye

P: +90.212 698 02 25

P: +90.212 698 02 26

P: +90.212 565 73 03

info@activent.com.tr

www.activent.com.tr

