

# GÜÇLÜ BİR GELECEK İÇİN STRONGER FOR THE FUTURE



[www.activent.com.tr](http://www.activent.com.tr)



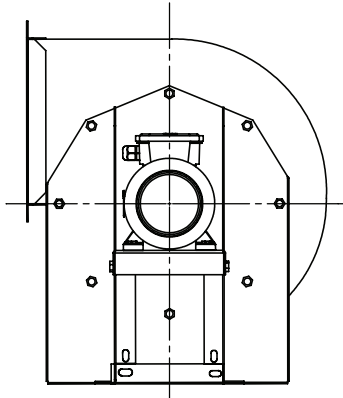
## ACTIVENT®

ÜRÜN KATALOĞU  
PRODUCT CATALOGUE

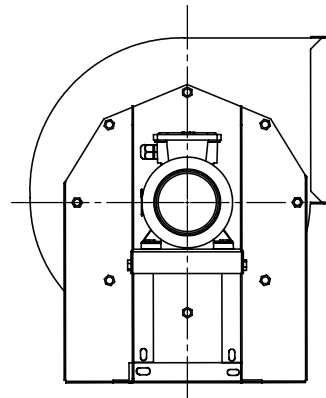


**RADYAL FANLAR**  
**RADIAL FANS**

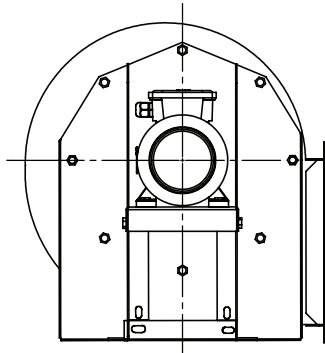
## RADYAL FAN YÖNLERİ RADIAL FAN DIRECTIONS



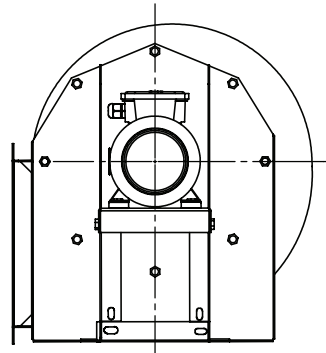
L180



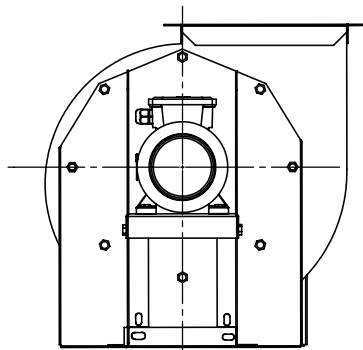
R180



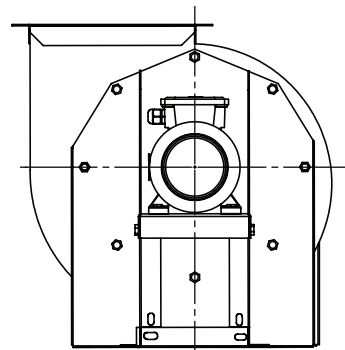
L270



R270



L090



R090

# 3 RADYAL FANLAR RADIAL FANS



## RROB

DİREKT AKUPLE, ORTA BASINÇLI  
TEK EMİŞLİ, RADYAL FANLAR

SINGLE SUCTION INDUSTRIAL  
RADIAL FANS (MEDIUM PRESSURE)

**RROB** orta ve yüksek basınçlı havalandırma sistemlerinde yüksek performans ile çalışırlar. Malzeme taşıma fanı olarak da hizmet verebilirler. Standart kapalı pervanesi yanı sıra açık kanat pervaneli olarak da üretilirler. Vidalı montajlı yapısı sayesinde atış ağız yönü kolaylıkla istenen yöne çevrilebilir.

### MALZEME

Gövdesi; Ekektrostatik toz boyalı DKP sacdan imal edilmiştir. Radyal fan, DKP sacdan üretilmiştir.

### HIZ KONTROLÜ

Opsiyonel olarak frekans inverteri ile sağlanabilirler.

### KULLANIM ALANLARI

Mermer tozu, ince talaş, granit, plastik testere tozunun, tahta ve metal talaşları gibi ince tanecikli malzemelerin naklinde ve orta basınç hava akımına ihtiyaç duyulan her alanda kullanılabilirler.

**RROB** medium and high in ventilation systems they work with performance. Material also serve as a transport fan givers. Standard off propellers as well as open wing. They can also be produced with propellers. Thanks to its screw-mounted structure mouth direction can be turned in the direction.

### MATERIAL

Body; Ekektrostatik toz boyalı DKP It is made of sheet metal. Radial fan, Made of DKP sheet metal.

### SPEED CONTROL

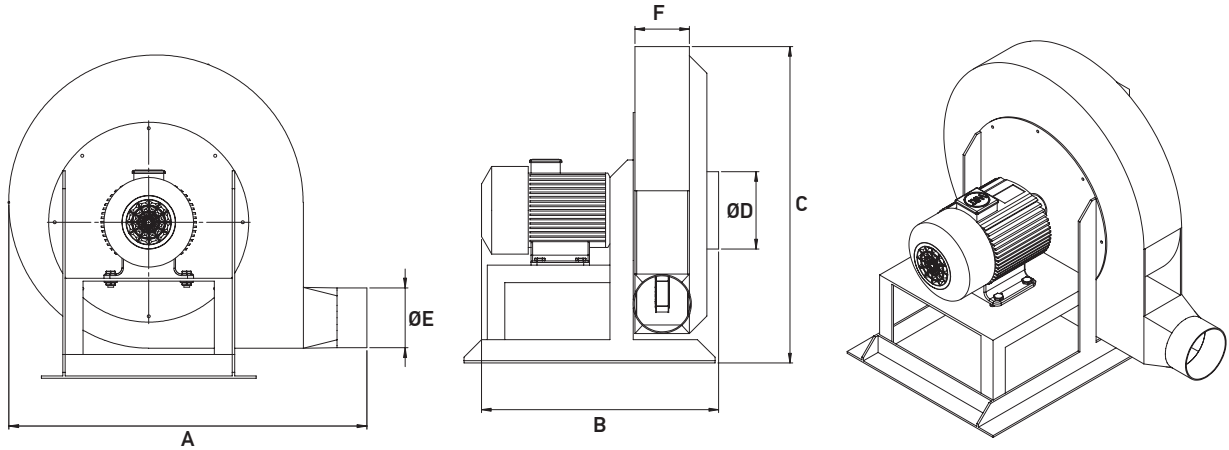
Optionally with frequency inverter they can be provided.

### USAGE AREAS

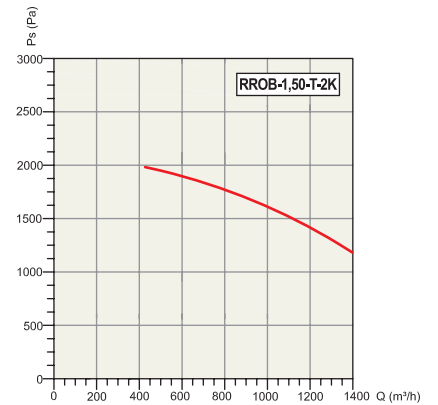
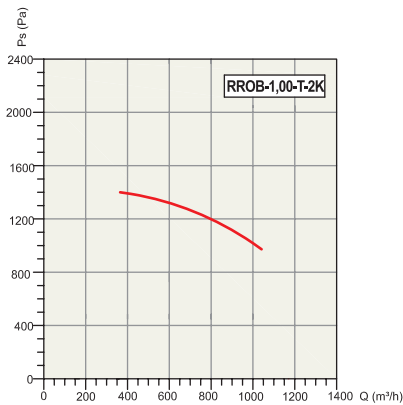
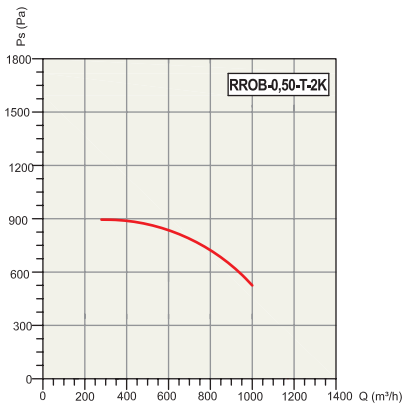
Marble powder, fine sawdust, granite, plastic saw dust, wood and fine-grained like metal chips. Transport of materials and medium where pressure air flow is needed they can be used in his field.

Tip/Kod Type/Code	Elektrik Motoru / Electrical Motor				Max. Debi Air Flow m <sup>3</sup> / h	Max. Basınç Kaybı Pressure Pa
	Voltaj Voltage	Güç Power		Devir Speed		
	(V)	(HP)	(kW)	(d/d) (rpm)		
RROB-0,50-T-2K	380	0,50	0,37	2.850	1.000	900
RROB-1,00-T-2K	380	1,00	0,75	2.860	1.100	1.400
RROB-1,50-T-2K	380	1,50	1,10	2.900	1.400	2.000
RROB-2,00-T-2K	380	2,00	1,50	2.900	1.600	2.400
RROB-3,00-T-2K	380	3,00	2,20	2.900	2.100	3.000
RROB-4,00-T-2K	380	4,00	3,00	2.900	2.300	3.500
RROB-5,50-T-2K	380	5,50	4,00	2.910	2.600	4.000
RROB-7,50-T-2K	380	7,50	5,50	2.930	3.200	5.000
RROB-10,0-T-2K	380	10,0	7,50	2.910	4.200	6.000

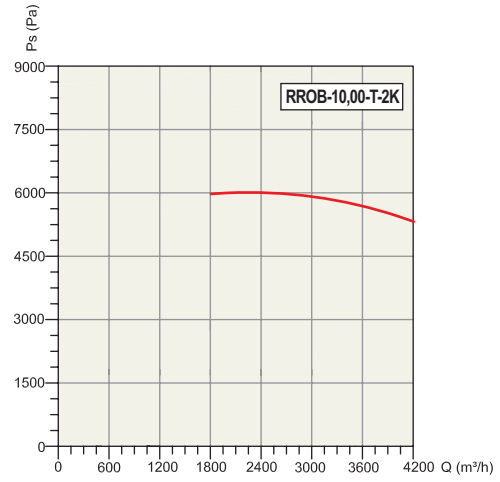
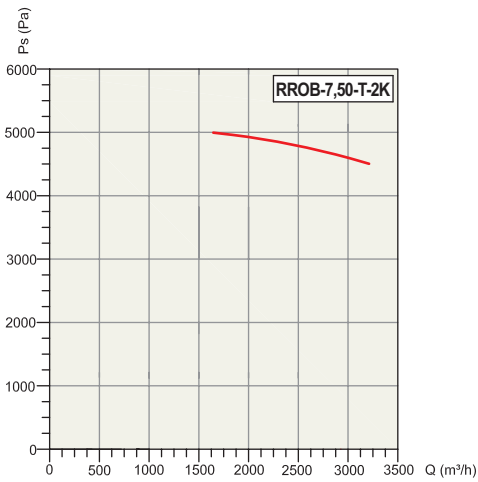
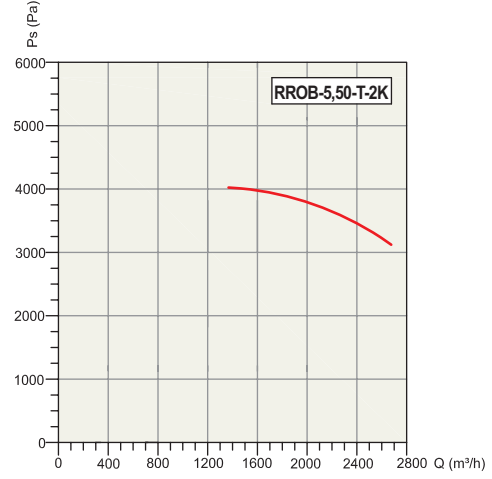
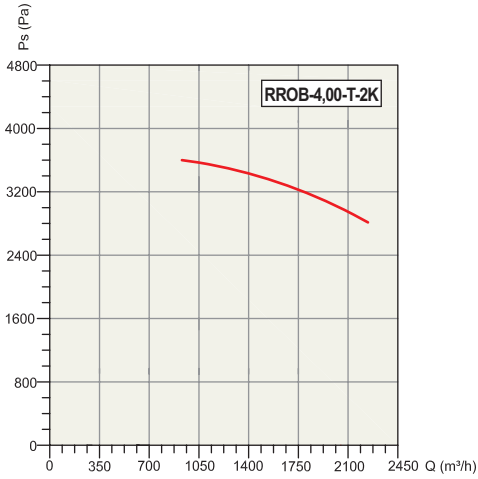
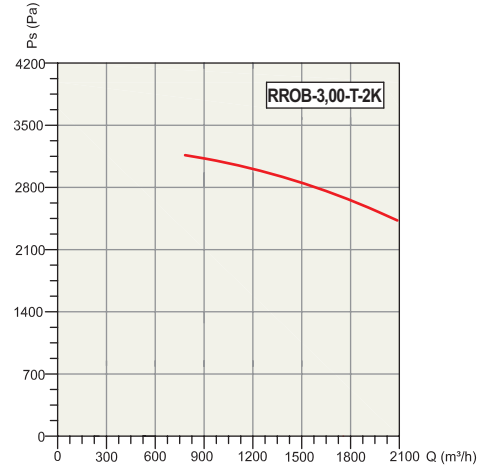
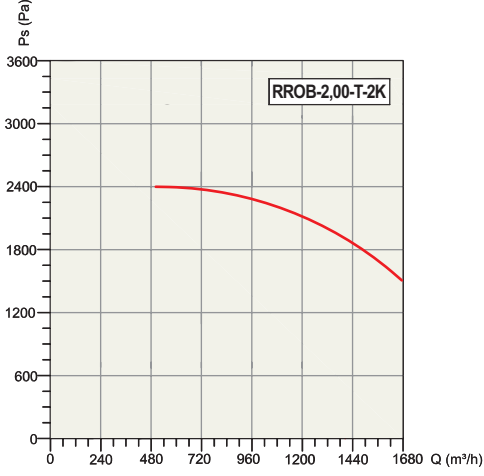
TEKNİK ÖLÇÜLER / TECHNICAL DIMENSION



Tip/Kod Type/Code	Ölçüler / Sizes (mm)				
	A	B	C	D	F
RROB-0,50-T-2K	435	365	425	Ø 100	Ø 100
RROB-1,00-T-2K	555	395	535	Ø 120	Ø 100
RROB-1,50-T-2K	600	395	580	Ø 120	Ø 100
RROB-2,00-T-2K	645	405	650	Ø 130	Ø 120
RROB-3,00-T-2K	670	440	700	Ø 130	Ø 120
RROB-4,00-T-2K	720	510	720	Ø 140	Ø 140
RROB-5,50-T-2K	750	580	770	Ø 150	Ø 150
RROB-7,50-T-2K	870	630	835	Ø 195	Ø 170
RROB-10,0-T-2K	920	630	880	Ø 200	Ø 170



# 3 RADYAL FANLAR RADIAL FANS









**ACTIVENT®**

Halkalı Merkez Mahallesi  
Şehit Yılmaz Özdemir Caddesi  
Sanayi Sokak No: 4  
Küçükçekmece, İstanbul, Türkiye

**P:** +90.212 698 02 25

**P:** +90.212 698 02 26

**P:** +90.212 565 73 03

[info@activent.com.tr](mailto:info@activent.com.tr)

[www.activent.com.tr](http://www.activent.com.tr)

