

# GÜÇLÜ BİR GELECEK İÇİN STRONGER FOR THE FUTURE



[www.activent.com.tr](http://www.activent.com.tr)



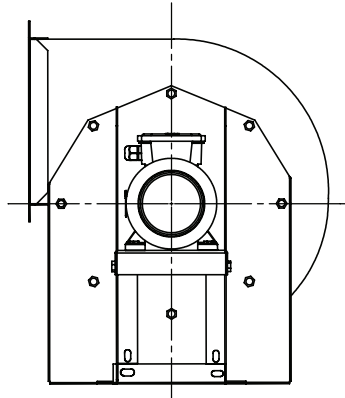
## ACTIVENT®

ÜRÜN KATALOĞU  
PRODUCT CATALOGUE

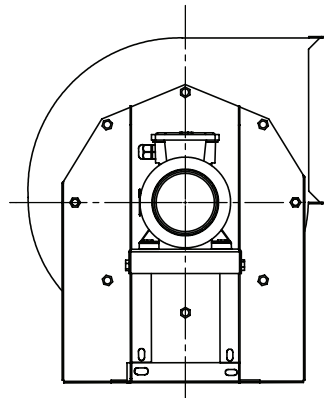


**RADYAL FANLAR**  
**RADIAL FANS**

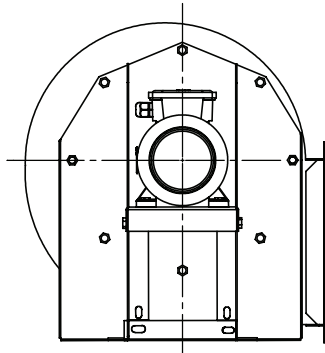
## RADYAL FAN YÖNLERİ RADIAL FAN DIRECTIONS



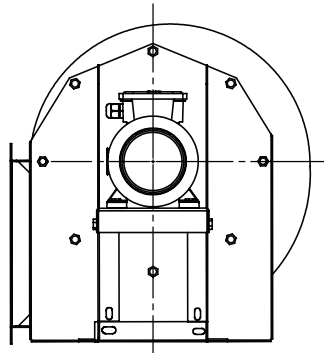
L180



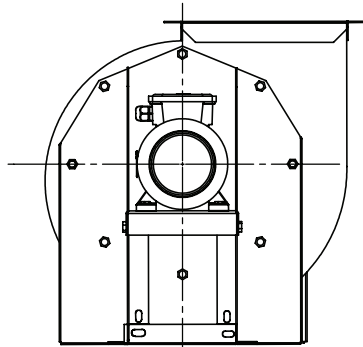
R180



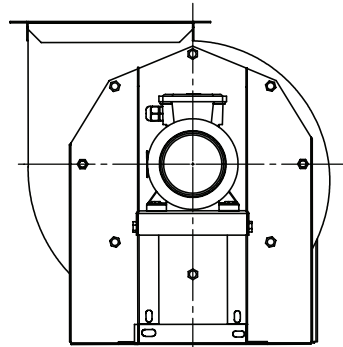
L270



R270

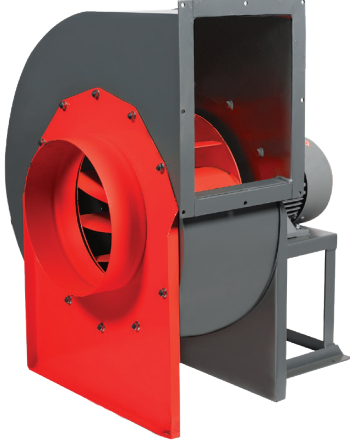


L090



R090

# 3 RADYAL FANLAR RADIAL FANS



## RRAB

ÖNE EĞİMLİ VE SEYREK KANATLI  
DİREKT AKULETEK EMİŞLİ RADYAL FANLAR  
SINGLE SUCTION INDUSTRIAL RADIAL FANS  
(FORWARD CURVED) SPARSE WING  
LOW PRESSURE

**RRAB** alçak basınç sistemleri için tasarlanmış bu fanlar her türlü tesis havalandırmasında kullanılabilirler. Vidalı montaj sistemi sayesinde kasa istenen atış pozisyonuna rahatlıkla çevrilebilirler. En ekonomik havalandırma çözümlerinden biridir. Kanat yapısı seyrek oluşu sayesinde pervane temizliği kolaydır.

### MALZEME

Kompleksi elektrostatik toz boyalı DKP siyah sacdan üretilmiştir. Radyal fan, öne eğimli seyrek kanat yapısı ile DKP siyah sacdan üretilmiştir.

### HIZ KONTROLÜ

Opsiyonel olarak frekans inverteri ile sağlanabilirler.

### KULLANIM ALANLARI

Fırınlarda, çeşitli ısıtma-havalandırma ve titreşimin istenmediği düşük çalışma hızlarının kullanıldığı elektronik ve benzeri ekipmanların soğutulmasında kullanılır. Talep üzerine imalat ve montajda kolaylık sağlayan kare gövdeli fan imalatı da mevcuttur.

**RRAB** low pressure systems. These fans designed for all kinds in plant ventilation they can be used. Screw mounting. Thanks to the system, the desired safe comfortably into the shooting position they can be translated. The most economical from ventilation solutions is one. The wing structure is sparse thanks to propeller cleaning is easy.

### MATERIAL

The assembly is electrostatic powder coated DKP. It is made of black sheet. Radial fan, forward DKP black with curved sparse propeller structure. Made of sheet metal.

### SPEED CONTROL

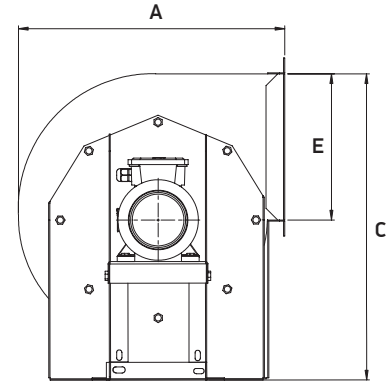
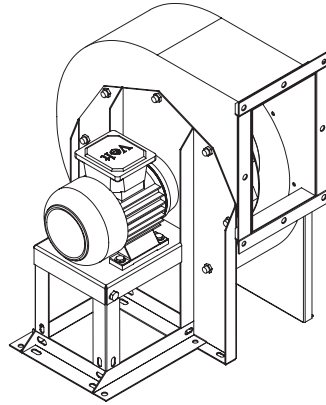
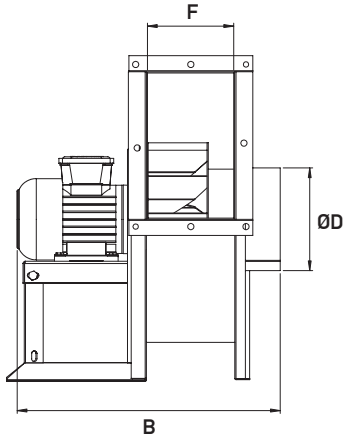
Optionally with frequency inverter they can be provided.

### USAGE AREAS

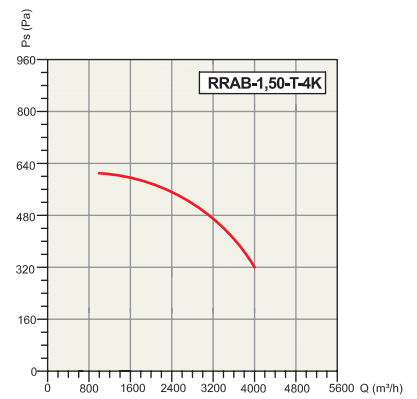
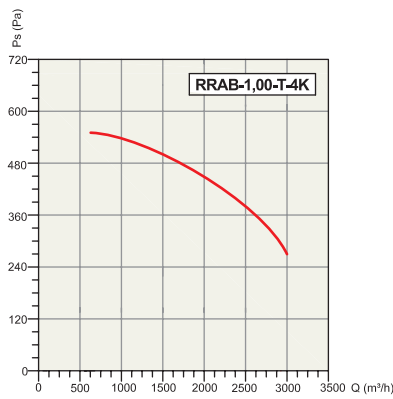
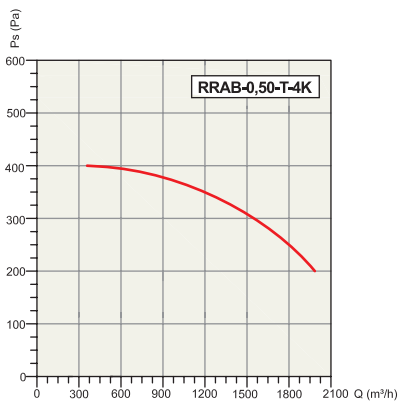
Various heating-ventilation and low running where vibration is undesirable electronics and the like using speeds. It is used for the cooling of equipment. Convenience in manufacturing and assembly upon request. Manufacture of square-bodied fan that provides.

Tip/Kod Type/Code	Elektrik Motoru / Electrical Motor				Max. Debi Air Flow m <sup>3</sup> / h	Max. Basınç Kaybı Pressure Pa
	Voltaj Voltage	Güç Power		Devir Speed		
	(V)	(HP)	(kW)	(d/d) (rpm)		
RRAB-0,50-T-4K	380	0,50	0,37	1.380	2.000	400
RRAB-1,00-T-4K	380	1,00	0,75	1.410	3.000	500
RRAB-1,50-T-4K	380	1,50	1,10	1.430	4.000	600
RRAB-2,00-T-4K	380	2,00	1,50	1.430	5.000	700
RRAB-3,00-T-4K	380	3,00	2,20	1.435	6.500	800
RRAB-4,00-T-4K	380	4,00	3,00	1.435	7.500	900
RRAB-5,50-T-4K	380	5,50	4,00	1.455	8.500	1.000
RRAB-7,50-T-4K	380	7,50	5,50	1.465	10.500	1.100
RRAB-10,0-T-4K	380	10,0	7,50	1.465	12.500	1.200

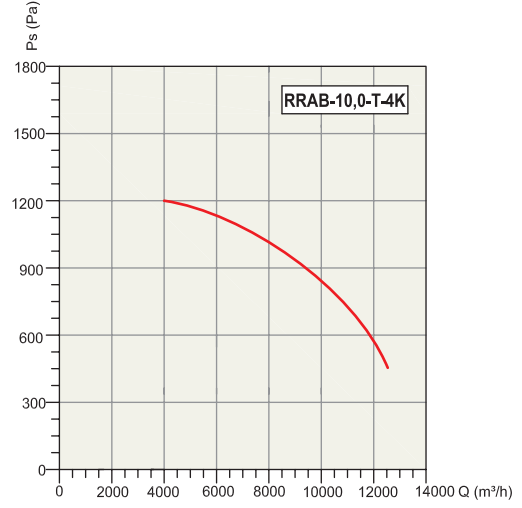
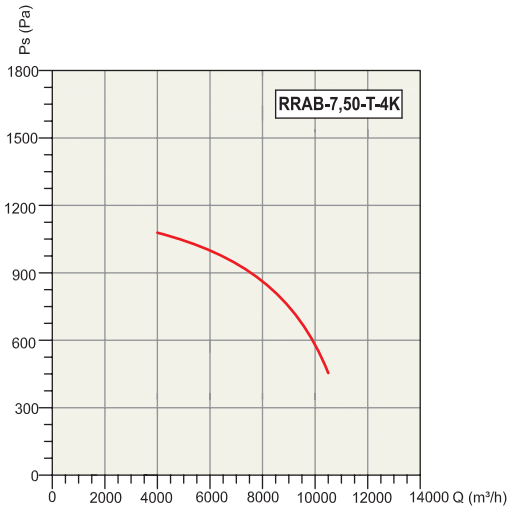
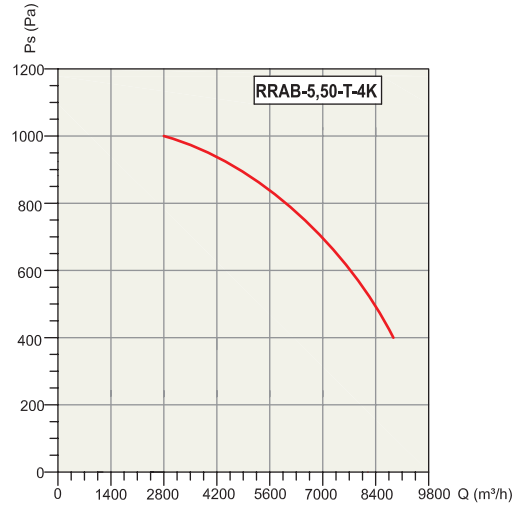
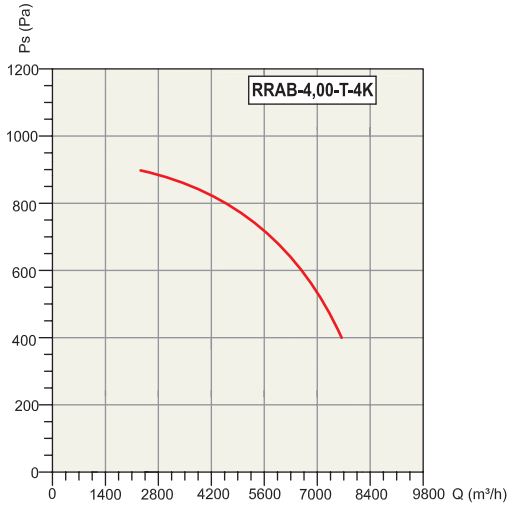
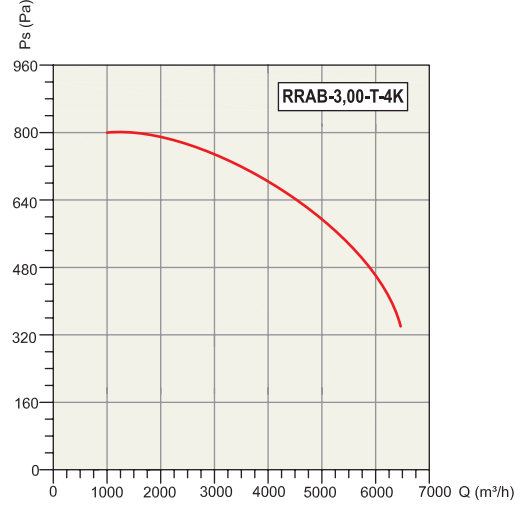
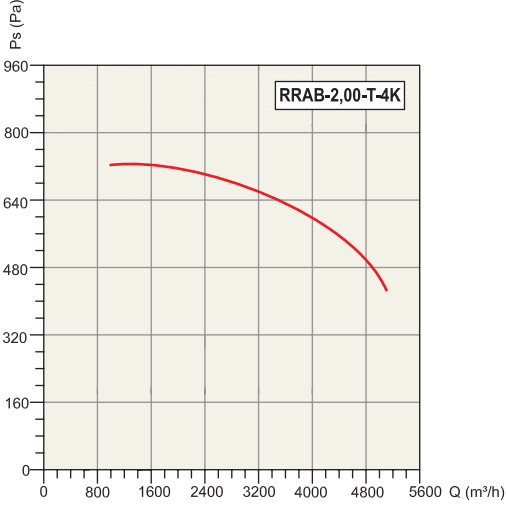
TEKNİK ÖLÇÜLER / TECHNICAL DIMENSION



Tıp/Kod Type/Code	Ölçüler / Sizes (mm)					
	A	B	C	D	E	F
RRAB-0,50-T-4K	470	470	583	Ø 200	250	150
RRAB-1,00-T-4K	520	520	619	Ø 200	255	185
RRAB-1,50-T-4K	566	566	725	Ø 246	270	205
RRAB-2,00-T-4K	619	619	688	Ø 260	290	225
RRAB-3,00-T-4K	660	660	912	Ø 300	315	240
RRAB-4,00-T-4K	681	681	907	Ø 350	370	250
RRAB-5,50-T-4K	755	755	891	Ø 390	400	270
RRAB-7,50-T-4K	794	794	1.017	Ø 450	460	330
RRAB-10,0-T-4K	876	876	1.041	Ø 450	545	380



# 3 RADYAL FANLAR RADIAL FANS





NOT

A series of horizontal lines for writing, starting from the 'NOT' text and extending across the width of the page.

Discover the potential



NOT \_\_\_\_\_

\_\_\_\_\_

\_\_\_\_\_

\_\_\_\_\_

\_\_\_\_\_

\_\_\_\_\_

\_\_\_\_\_

\_\_\_\_\_

\_\_\_\_\_

\_\_\_\_\_

\_\_\_\_\_

\_\_\_\_\_

\_\_\_\_\_

\_\_\_\_\_

\_\_\_\_\_

\_\_\_\_\_

\_\_\_\_\_

\_\_\_\_\_

\_\_\_\_\_

\_\_\_\_\_

\_\_\_\_\_

\_\_\_\_\_

\_\_\_\_\_

\_\_\_\_\_

\_\_\_\_\_

\_\_\_\_\_



**ACTIVENT®**

Halkalı Merkez Mahallesi  
Şehit Yılmaz Özdemir Caddesi  
Sanayi Sokak No: 4  
Küçükçekmece, İstanbul, Türkiye

**P:** +90.212 698 02 25

**P:** +90.212 698 02 26

**P:** +90.212 565 73 03

[info@activent.com.tr](mailto:info@activent.com.tr)

[www.activent.com.tr](http://www.activent.com.tr)

