

GÜÇLÜ BİR GELECEK İÇİN STRONGER FOR THE FUTURE



www.activent.com.tr



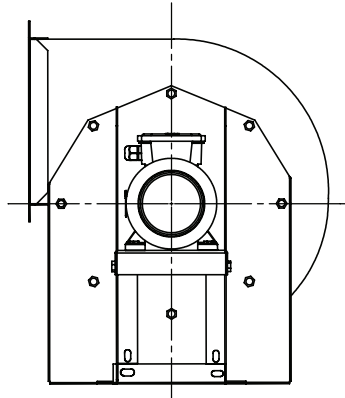
ACTIVENT®

ÜRÜN KATALOĞU
PRODUCT CATALOGUE

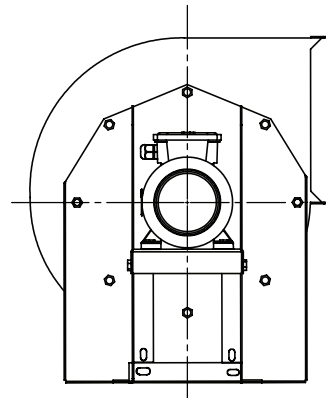


RADYAL FANLAR
RADIAL FANS

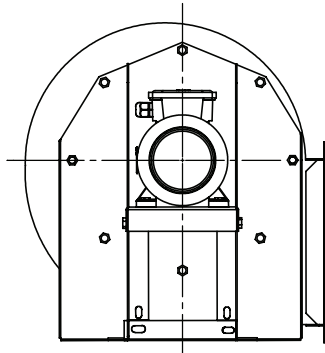
RADYAL FAN YÖNLERİ RADIAL FAN DIRECTIONS



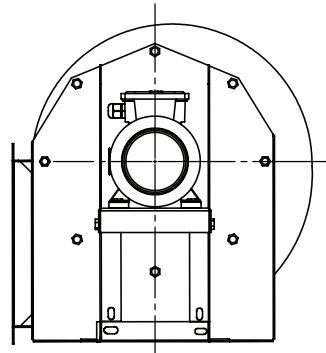
L180



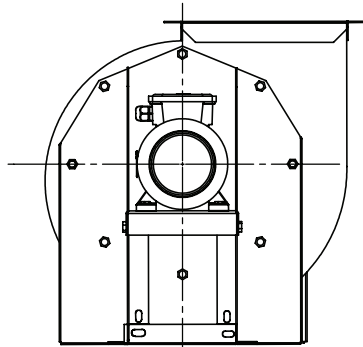
R180



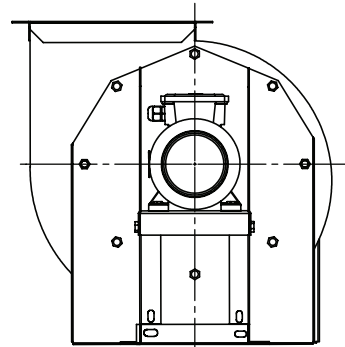
L270



R270

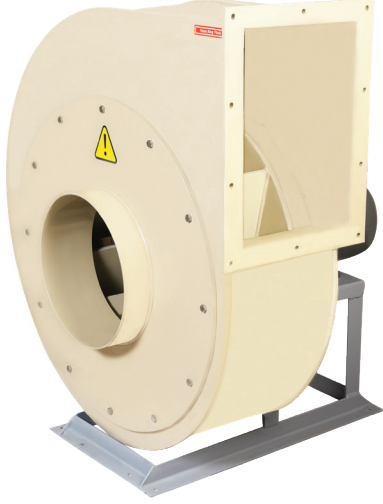


L090



R090

3 RADYAL FANLAR RADIAL FANS



RPGA

PLASTİK GÖVDE VE KANATLI, DİREKT AKUPLE,
TEK EMİŞLİ, RADYAL FANLAR

SINGLE SUCTION, INDUSTRIAL RADIAL FANS
(BACKWARD CURVED)
PLASTIC BODY & PROPELLER

RPGA alçak ve orta basınç sistemleri için tasarlanmış bu fanlar özellikle asitli ve metale korozyon etkisi olan içerikli hava emiş sistemlerinde kullanılırlar. Yüksek sıcaklıklarda kullanım için çok uygun değildir. Ex-proof özellikli olarak kullanılabilirler.

MALZEME

Fan gövdesi ve pervanesi Polipropilen (PP) malzemeden üretilmiştir. Motor sehpa ve diğer aksesuarlar DKP sac üzeri fırın boyalıdır.

HIZ KONTROLÜ

Opsiyonel olarak frekans inverterleri ile sağlanabilirler.

KULLANIM ALANLARI

Galvaniz sac ve DKP saca zarar veren nitelikteki asit buharı içeren tüm tesislerin havalandırmasında kullanılabilirler. Patlamaya ve parlamaya meyilli hava karışımlarının emilmesinde Ex-proof özellikli fan olarak da kullanılabilirler.

RPGA for low and medium pressure systems man these fans are particularly acidic and corrosive to metal content They are used in air suction systems. Very suitable for use at high temperatures they are not suitable. Ex-proof feature They can be used as.

MATERIAL

Fan body and impeller Polypropylene (PP) it is made of material. Engine coffee table and other accessories DKP the sheet is painted on the furnace.

SPEED CONTROL

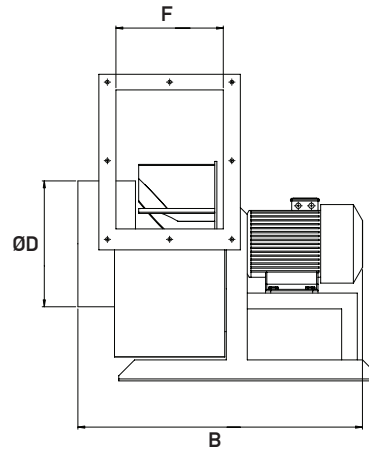
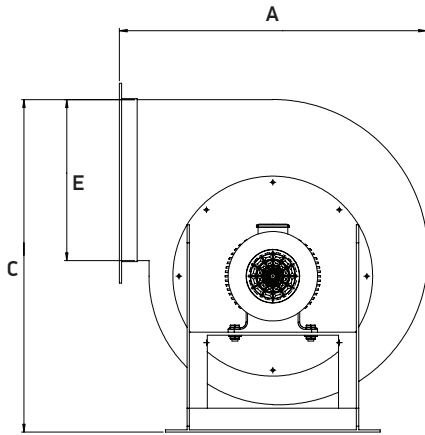
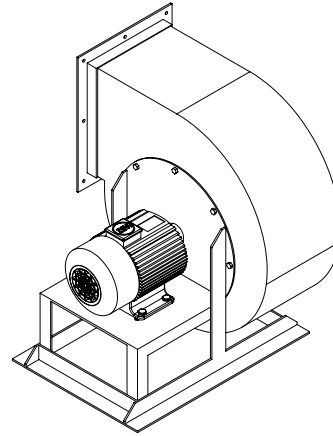
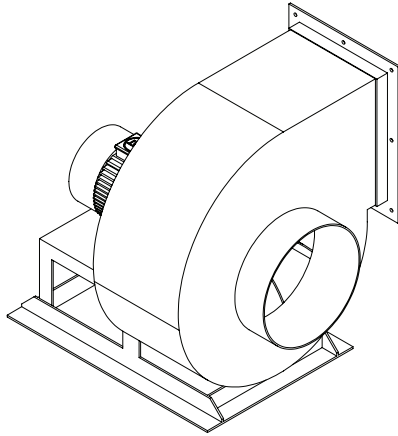
Optionally with frequency inverters they can provide.

USAGE AREAS

Galvanized sheet and DKP sheet damaging in the ventilation of all facilities containing acid vapor they can be used. Prone to burst and shine Ex-proof feature for absorbing air mixtures They can also be used as a fan.

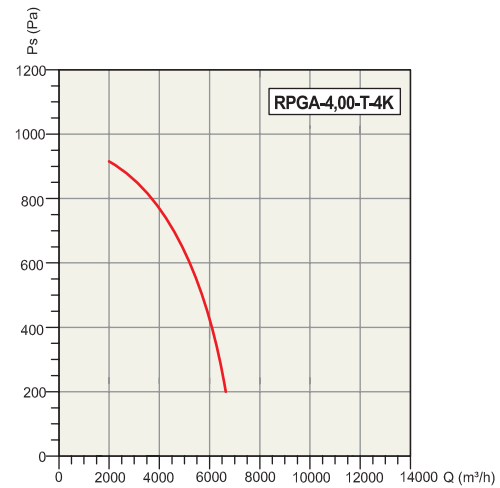
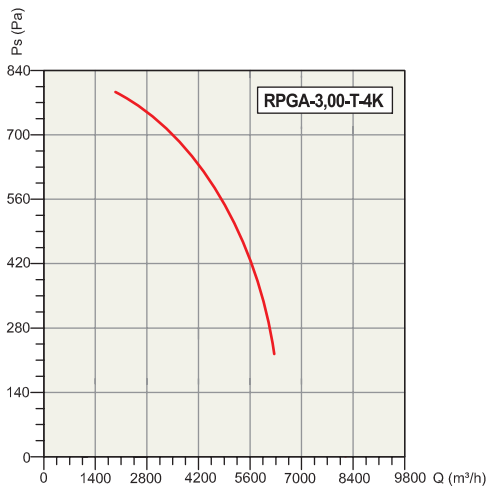
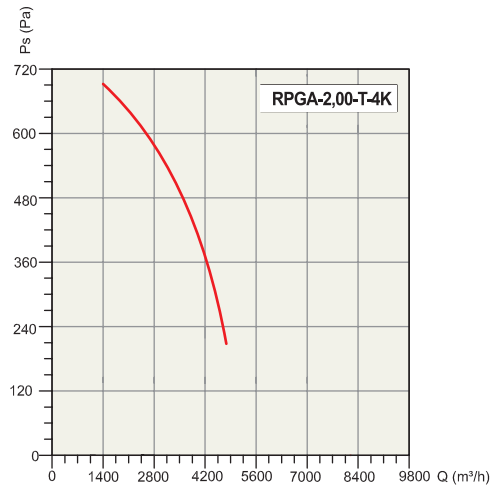
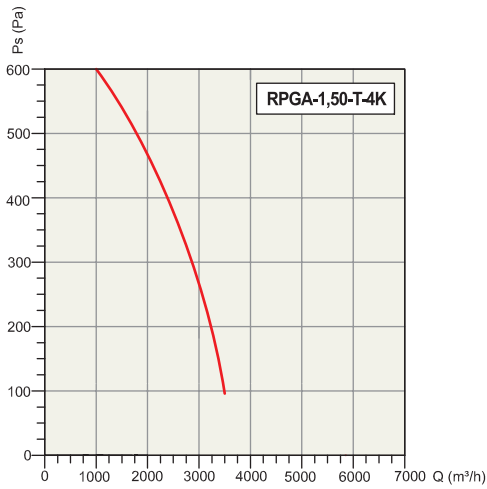
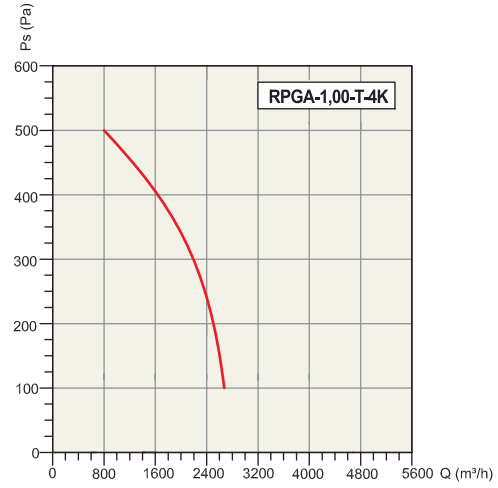
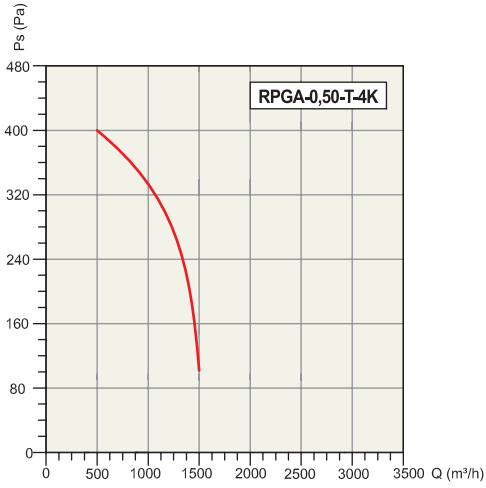
Tip/Kod Type/Code	Elektrik Motoru / Electrical Motor				Max. Debi Air Flow m ³ / h	Max. Basınç Kaybı Pressure Pa
	Voltaj Voltage	Güç Power		Devir Speed		
	(V)	(HP)	(kW)	(d/d) (rpm)		
RPGA-0,50-T-4K	380	0,50	0,37	1.380	1.500	400
RPGA-1,00-T-4K	380	1,00	0,75	1.410	2.500	500
RPGA-1,50-T-4K	380	1,50	1,10	1.430	3.500	600
RPGA-2,00-T-4K	380	2,00	1,50	1.430	4.500	700
RPGA-3,00-T-4K	380	3,00	2,20	1.435	6.000	800
RPGA-4,00-T-4K	380	4,00	3,00	1.435	6.500	900
RPGA-5,50-T-4K	380	5,50	4,00	1.455	7.500	1.000
RPGA-7,50-T-4K	380	7,50	5,50	1.465	9.000	1.000
RPGA-10,0-T-4K	380	10,0	7,50	1.465	12.000	1.000
RPGA-15,0-T-4K	380	15,0	11,0	1.470	15.000	1.000
RPGA-20,0-T-4K	380	20,0	15,0	1.470	20.000	1.000

TEKNİK ÖLÇÜLER / TECHNICAL DIMENSION

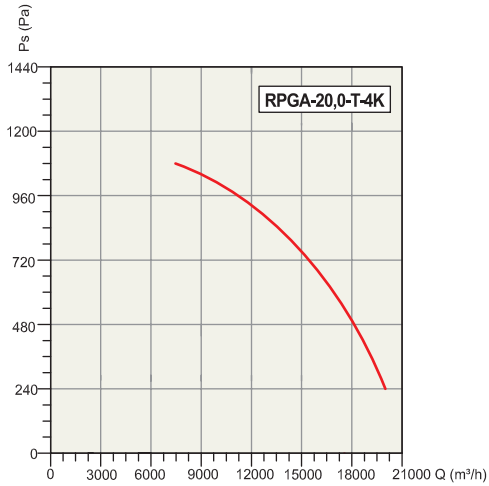
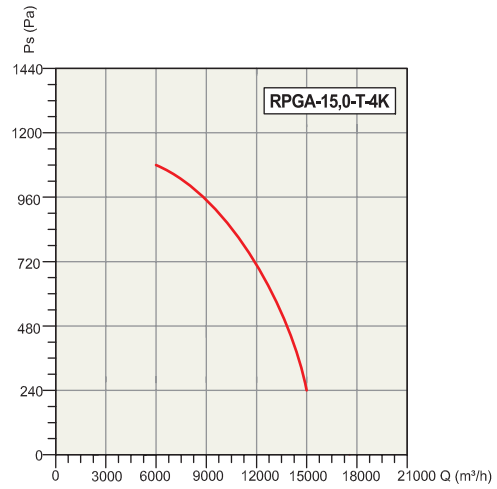
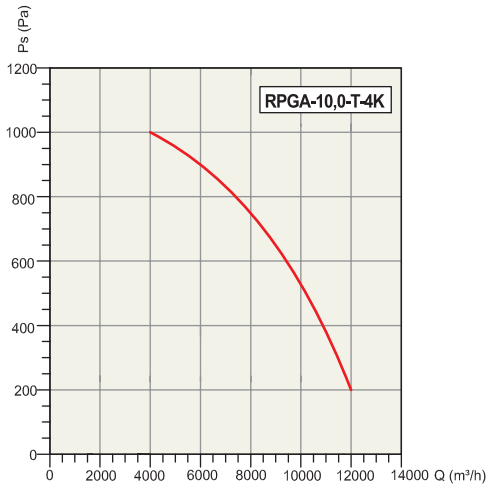
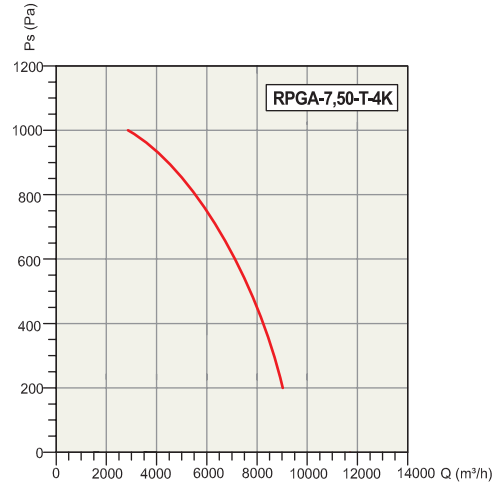
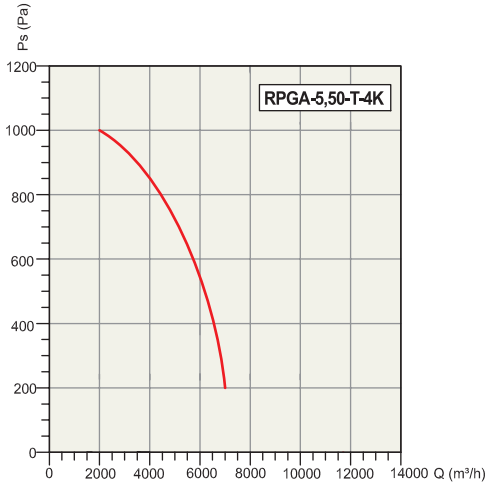


Tip/Kod Type/Code	Ölçüler / Sizes (mm)					
	A	B	C	D	E	F
RPGA-0,50-T-4K	470	519	583	Ø 150	250	150
RPGA-1,00-T-4K	520	574	619	Ø 200	255	185
RPGA-1,50-T-4K	566	594	725	Ø 246	270	205
RPGA-2,00-T-4K	619	634	688	Ø 260	290	225
RPGA-3,00-T-4K	660	674	912	Ø 300	315	240
RPGA-4,00-T-4K	681	716	907	Ø 350	375	250
RPGA-5,50-T-4K	755	756	891	Ø 390	400	270
RPGA-7,50-T-4K	794	855	1.017	Ø 450	460	350
RPGA-10,0-T-4K	876	905	1.041	Ø 450	560	350
RPGA-15,0-T-4K	975	925	1210	Ø 550	560	400
RPGA-20,0-T-4K	1035	965	1220	Ø 550	560	450

TEKNİK ÖLÇÜLER / TECHNICAL DIMENSION



TEKNİK ÖLÇÜLER / TECHNICAL DIMENSION



Discover the potential



NOT

ACTIVENT®

Halkalı Merkez Mahallesi
Şehit Yılmaz Özdemir Caddesi
Sanayi Sokak No: 4
Küçükçekmece, İstanbul, Türkiye

P: +90.212 698 02 25

P: +90.212 698 02 26

P: +90.212 565 73 03

info@activent.com.tr

www.activent.com.tr

