

GÜÇLÜ BİR GELECEK İÇİN STRONGER FOR THE FUTURE



www.activent.com.tr



ACTIVENT®

ÜRÜN KATALOĞU
PRODUCT CATALOGUE

3 RADYAL FANLAR RADIAL FANS



ROCS

ÖNE EĞİMLİ VE SIK KANATLI
ÇİFT EMİŞLİ RADYAL FAN

DOUBLE SUCTION RADIAL FAN WITH
FORWARD CURVED AND FREQUENT BLADES

ROCS yüksek çalışma performansına sahip bu fanlar çok geniş bir kullanım alanına hitap ederler.

MALZEME

Gövdesi; Elektrostatik toz boyalı DKP sacdan, pervanesi ise galvaniz sacdan mamüldür. Kanat yapısı öne eğimlidir.

HIZ KONTROLÜ

Opsiyonel olarak hız anahtarı ile sağlanır.

KULLANIM ALANLARI

Seralar, fabrikalar, depolar, boyahaneler, alışveriş merkezleri, imalathaneler, plastik ve ambalajlama makineleri, zeytin eleme makineleri vb. ve büyük hacimli yerlerin havalandırılmasında kullanılır.

ROCS these fans with high operating performance appeal to a wide range of applications.

MATERIAL

Its body is made of electrostatic powder coated DKP sheet, and its propeller is made of galvanized sheet. The wing structure is forward curved.

SPEED CONTROL

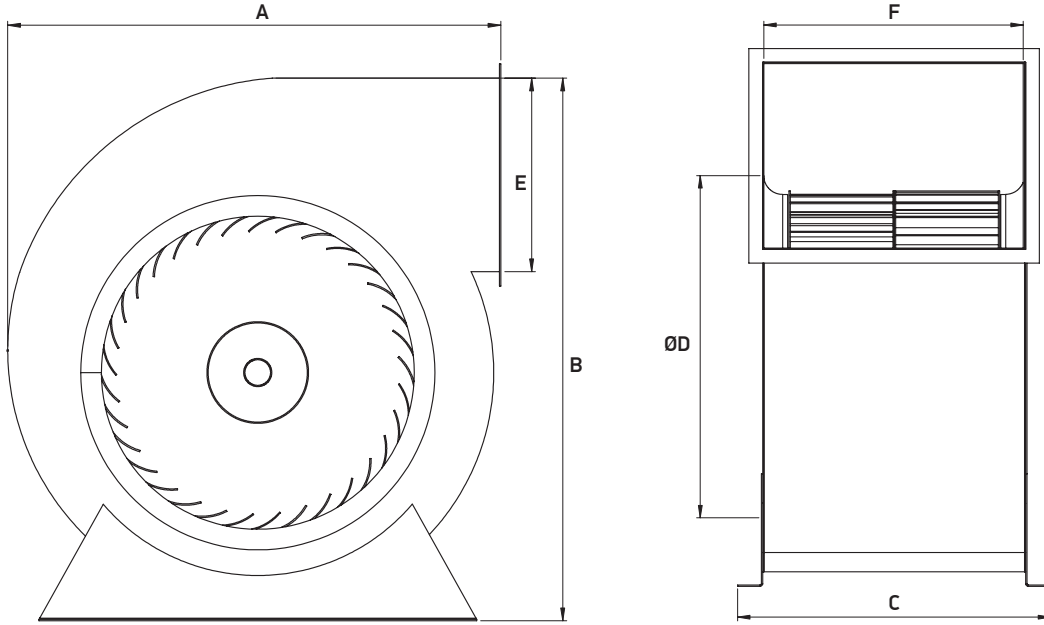
Optionally provided with speed switch.

USAGE AREAS

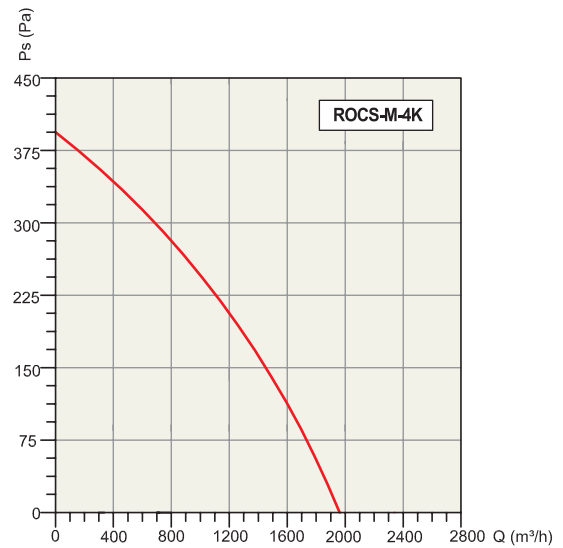
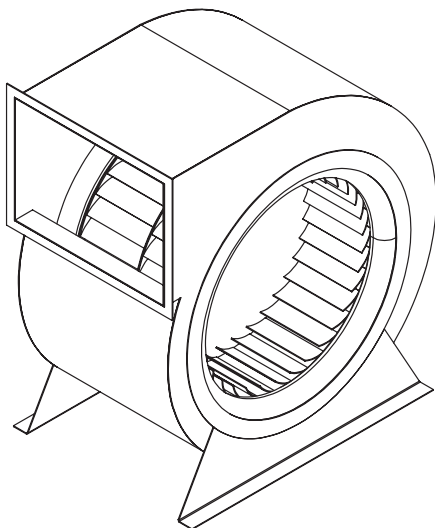
Greenhouses, factories, warehouses, paint shops, shopping malls, factories, plastic and packaging machines, olive screening machines, etc. and it is used for ventilation of large volume places.

Tip/Kod Type/Code	Elektrik Motoru / Electrical Motor			Max. Debi Air Flow m ³ / h
	Voltaj Voltage	Güç Power	Devir Speed	
	(V)	(W)	(d/d) (rpm)	
ROCS-M-4K	220	400	1.400	1.950

TEKNİK ÖLÇÜLER / TECHNICAL DIMENSION



Tip/Kod Type/Code	Ölçüler / Sizes (mm)				
	A	B	D	E	F
ROCS-M-4K	339	396	190	133	197



ACTIVENT®

Halkalı Merkez Mahallesi
Şehit Yılmaz Özdemir Caddesi
Sanayi Sokak No: 4
Küçükçekmece, İstanbul, Türkiye

P: +90.212 698 02 25

P: +90.212 698 02 26

P: +90.212 565 73 03

info@activent.com.tr

www.activent.com.tr

