

GÜÇLÜ BİR GELECEK İÇİN STRONGER FOR THE FUTURE



www.activent.com.tr



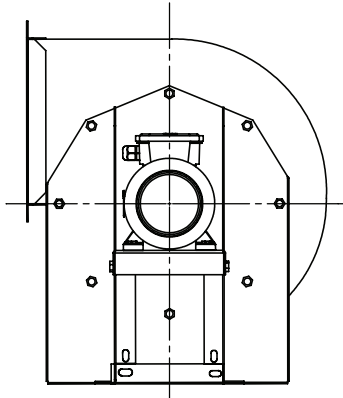
ACTIVENT®

ÜRÜN KATALOĞU
PRODUCT CATALOGUE

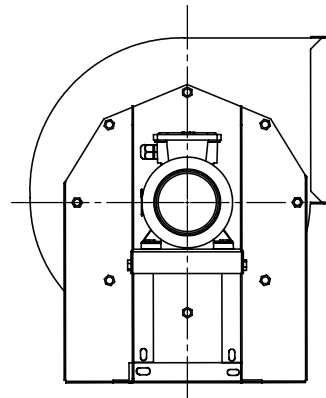


RADYAL FANLAR
RADIAL FANS

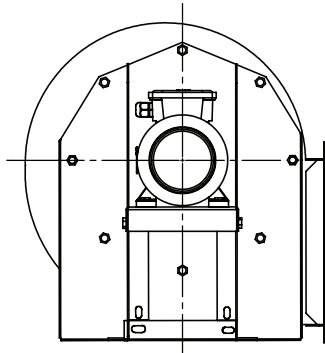
RADYAL FAN YÖNLERİ RADIAL FAN DIRECTIONS



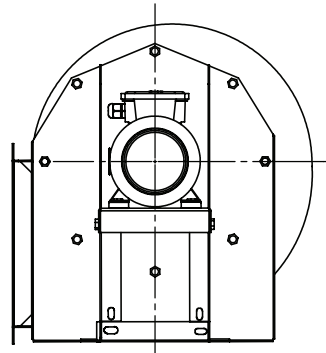
L180



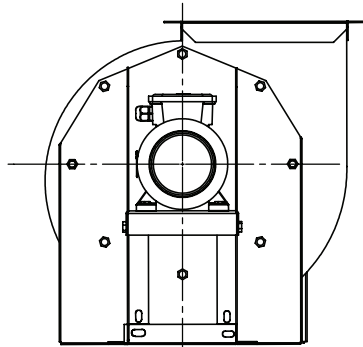
R180



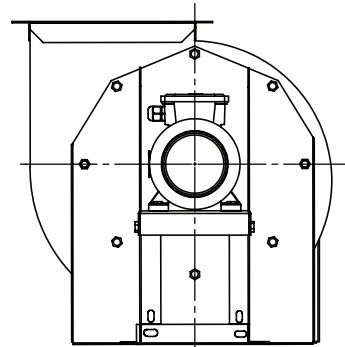
L270



R270

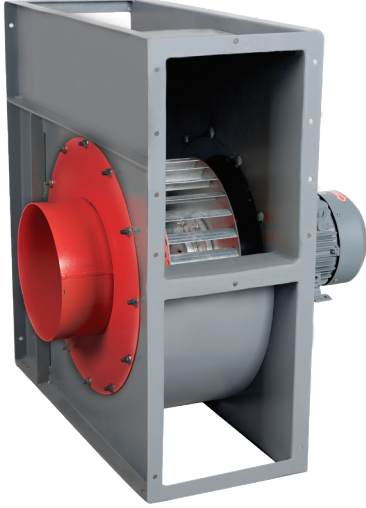


L090



R090

3 RADYAL FANLAR RADIAL FANS



RFAK

ÖNE EĞİMLİ VE SIK KANATLI, DİREKT AKUPLE,
TEK EMİŞLİ, KARE KASALI RADYAL FANLAR
SINGLE SUCTION, INDUSTRIAL RADIAL FANS
SQUARE TYPE (FORWARD CURVED)
LOW PRESSURE

RFAK alçak basınç sistemleri için tasarlanmış bu fanlar her türlü tesis havalandırmasında kullanılabilirler. Kare kasa sistemi sayesinde kasa istenen atış pozisyonuna rahatlıkla çevrilebilir. En ekonomik havalandırma çözümlerinden biridir.

MALZEME

Kompleksi elektrostatik toz boyalı DKP siyah sacdan üretilmiştir. Radyal fan, öne eğimli sık kanat yapısı ile DKP siyah sacdan üretilmiştir.

HIZ KONTROLÜ

Opsiyonel olarak frekans inverterleriyle sağlanabilir.

KULLANIM ALANLARI

Fırınlarda, çeşitli ısıtma-havalandırma ve titreşimin istenmediği düşük çalışma hızlarının kullanıldığı elektronik ve benzeri ekipmanların soğutulmasında kullanılır.

RFAK for low pressure systems. These fans designed for all kinds of facilities. They can be used in ventilation. Safe thanks to the square case system comfortably to the desired shooting position translatable. The most economical ventilation. It is one of the solutions.

MATERIAL

The assembly is electrostatic powder painted. It is made of DKP black sheet. Radial fan, forward curved dense blade made of DKP black sheet with produced.

SPEED CONTROL

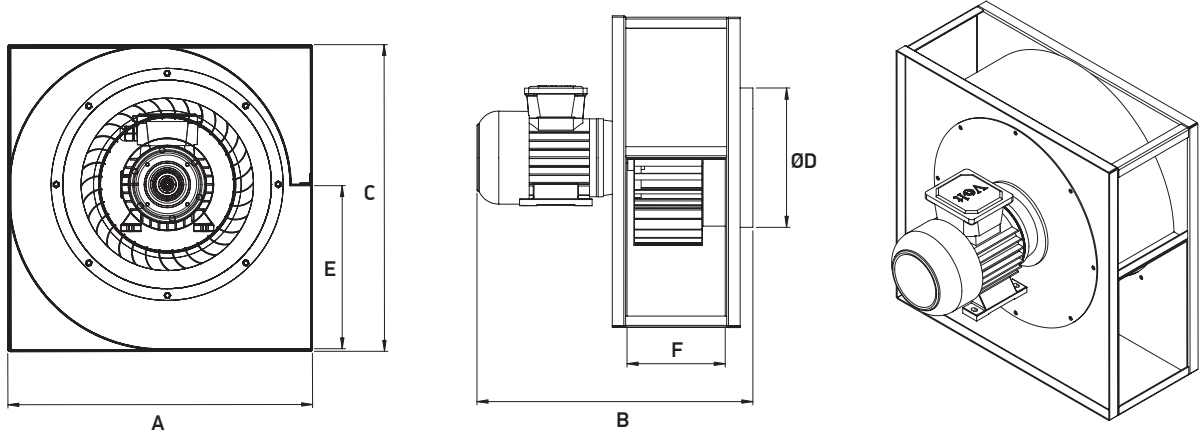
Optional frequency can be provided with inverters.

USAGE AREAS

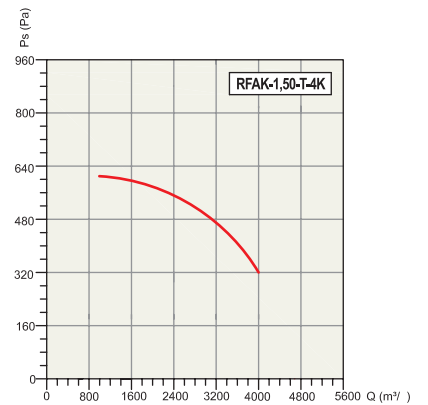
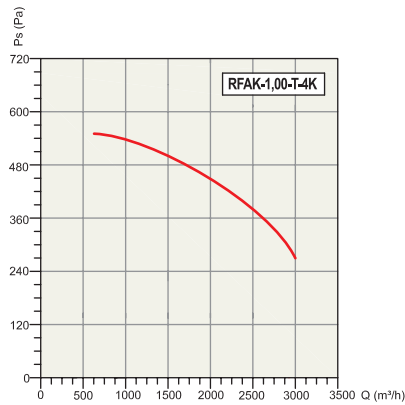
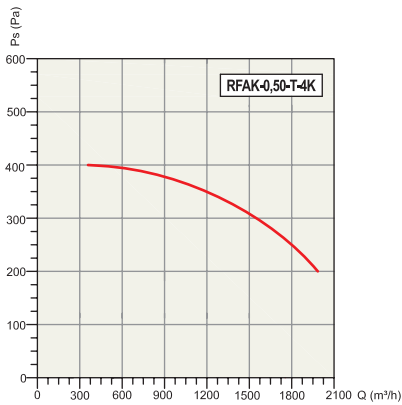
In ovens, various heating-ventilation and vibration undesirable low operating speeds electronic and similar equipment cooling used.

Tip/Kod Type/Code	Elektrik Motoru / Electrical Motor				Max. Debi Air Flow m ³ / h	Max. Basınç Kaybı Pressure Pa
	Voltaj Voltage	Güç Power		Devir Speed		
	(V)	(HP)	(kW)	(d/d) (rpm)		
RFAK-0,50-T-4K	380	0,50	0,37	1.380	2.000	400
RFAK-1,00-T-4K	380	1,00	0,75	1.410	3.000	500
RFAK-1,50-T-4K	380	1,50	1,10	1.430	4.000	600
RFAK-2,00-T-4K	380	2,00	1,50	1.430	5.000	700
RFAK-3,00-T-4K	380	3,00	2,20	1.435	6.500	800
RFAK-4,00-T-4K	380	4,00	3,00	1.435	7.500	900
RFAK-5,50-T-4K	380	5,50	4,00	1.455	8.500	1.000
RFAK-7,50-T-4K	380	7,50	5,50	1.465	10.500	1.100
RFAK-10,0-T-4K	380	10,0	7,50	1.465	12.500	1.200

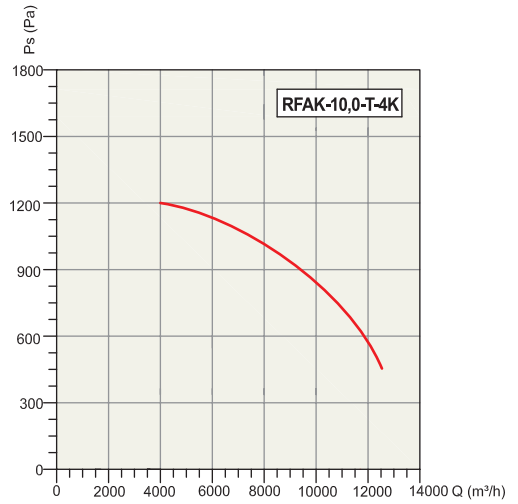
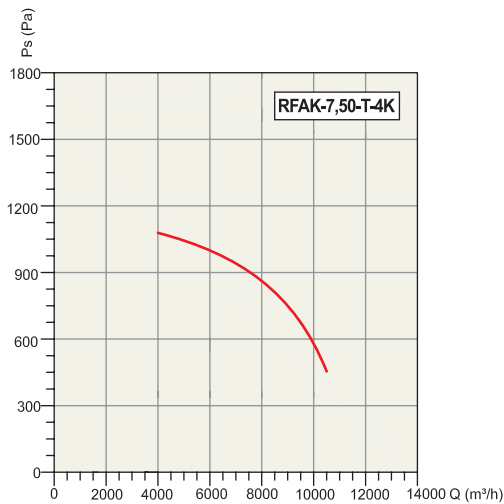
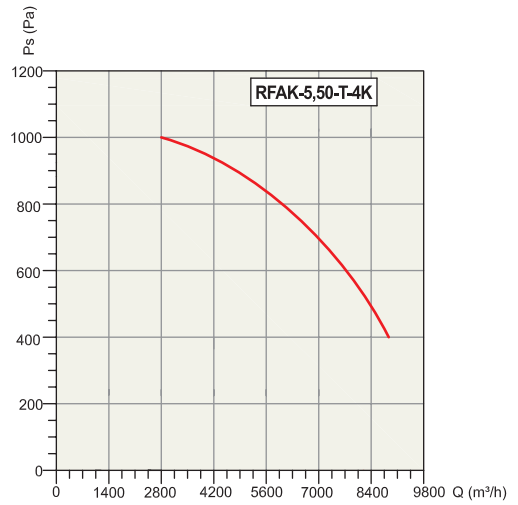
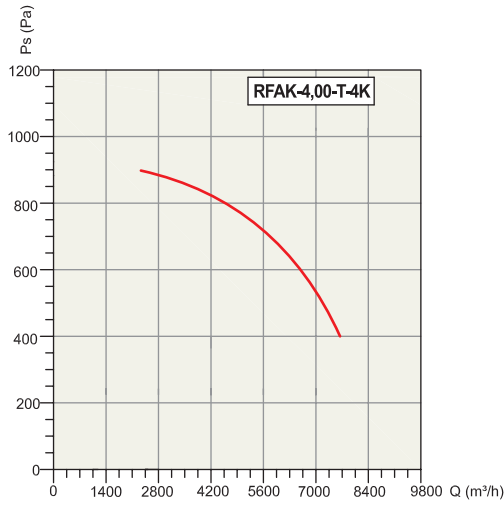
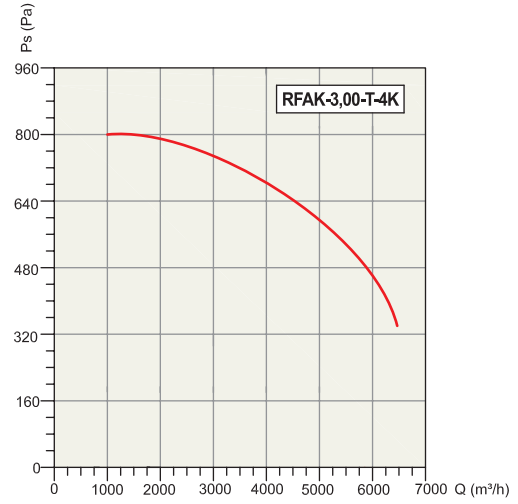
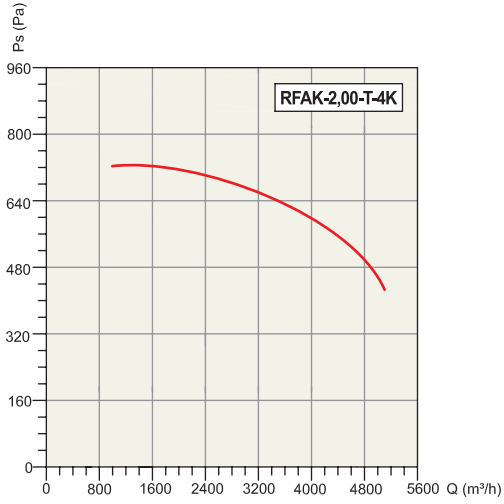
TEKNİK ÖLÇÜLER / TECHNICAL DIMENSION



Tip/Kod Type/Code	Ölçüler / Sizes (mm)					
	A	B	C	D	E	F
RFAK-0,50-T-4K	470	519	460	Ø 200	250	150
RFAK-1,00-T-4K	520	574	545	Ø 200	255	185
RFAK-1,50-T-4K	566	594	580	Ø 246	270	205
RFAK-2,00-T-4K	619	634	620	Ø 260	290	225
RFAK-3,00-T-4K	660	674	670	Ø 300	315	240
RFAK-4,00-T-4K	681	716	731	Ø 300	370	250
RFAK-5,50-T-4K	755	756	767	Ø 320	400	270
RFAK-7,50-T-4K	794	855	825	Ø 350	460	330
RFAK-10,0-T-4K	876	905	932	Ø 350	545	380



3 RADYAL FANLAR RADIAL FANS



ACTIVENT®

Halkalı Merkez Mahallesi
Şehit Yılmaz Özdemir Caddesi
Sanayi Sokak No: 4
Küçükçekmece, İstanbul, Türkiye

P: +90.212 698 02 25

P: +90.212 698 02 26

P: +90.212 565 73 03

info@activent.com.tr

www.activent.com.tr

