

**GÜÇLÜ BİR
GELECEK İÇİN**
STRONGER FOR
THE FUTURE



www.activent.com.tr



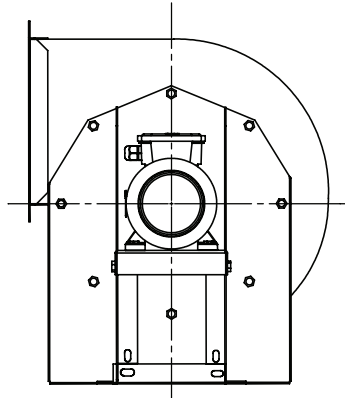
ACTIVENT®

ÜRÜN KATALOĞU
PRODUCT CATALOGUE

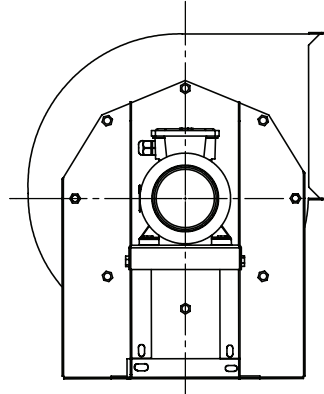


RADYAL FANLAR
RADIAL FANS

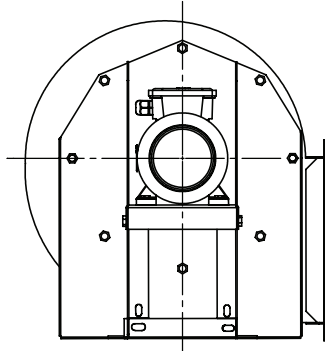
RADYAL FAN YÖNLERİ RADIAL FAN DIRECTIONS



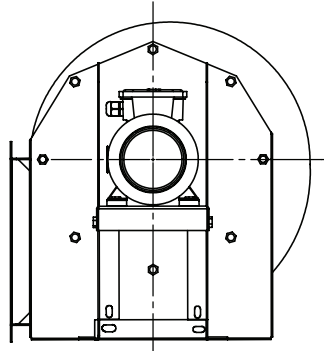
L180



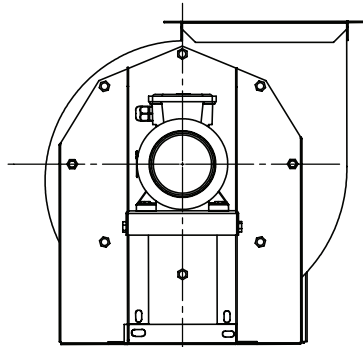
R180



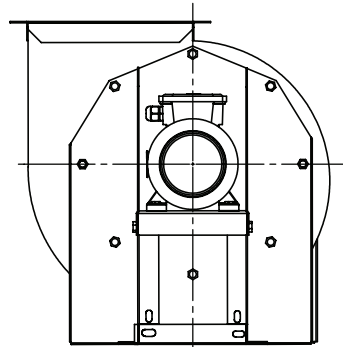
L270



R270



L090



R090

3 RADYAL FANLAR RADIAL FANS



RFAB

ÖNE EĞİMLİ VE SIK KANATLI DİREKT
AKUPLE, TEK EMİŞLİ, RADYAL FAN

SINGLE SUCTION INDUSTRIAL RADIAL FANS
(FORWARD CURVED) LOW PRESSURE

RFAB Alçak basınç sistemleri için tasarlanmış bu fanlar her türlü tesis havalandırmasında kullanılabilirler. Vidalı montaj sistemi sayesinde kasa istenen atış pozisyonuna rahatlıkla çevrilebilirler. En ekonomik havalandırma çözümlerinden biridir.

MALZEME

Kompleksi elektrostatik toz boyalı DKP siyah sacdan üretilmiştir. Radyal fan, öne eğimli sık kanat yapısı ile DKP siyah sacdan üretilmiştir.

HIZ KONTROLÜ

Opsiyonel olarak frekans inverteri ile sağlanabilirler.

KULLANIM ALANLARI

Fırınlarda, çeşitli ısıtma-havalandırma ve titreşimin istenmediği düşük çalışma hızlarının kullanıldığı elektronik ve benzeri ekipmanların soğutulmasında kullanılır. Talep üzerine imalat ve montajda kolaylık sağlayan kare gövdeli fan imalatı da mevcuttur.

RFAB for low pressure systems. These fans designed for all kind in plant ventilation they can be used. Screw mounting. Thanks to the system, the desired safe comfortably into the shooting position they can be translated. The most economical from ventilation solutions is one.

MATERIAL

The assembly is electrostatic powder coated DKP. It is made of black sheet. Radial fan, forward DKP black with curved dense propeller structure. Made of sheet metal.

SPEED CONTROL

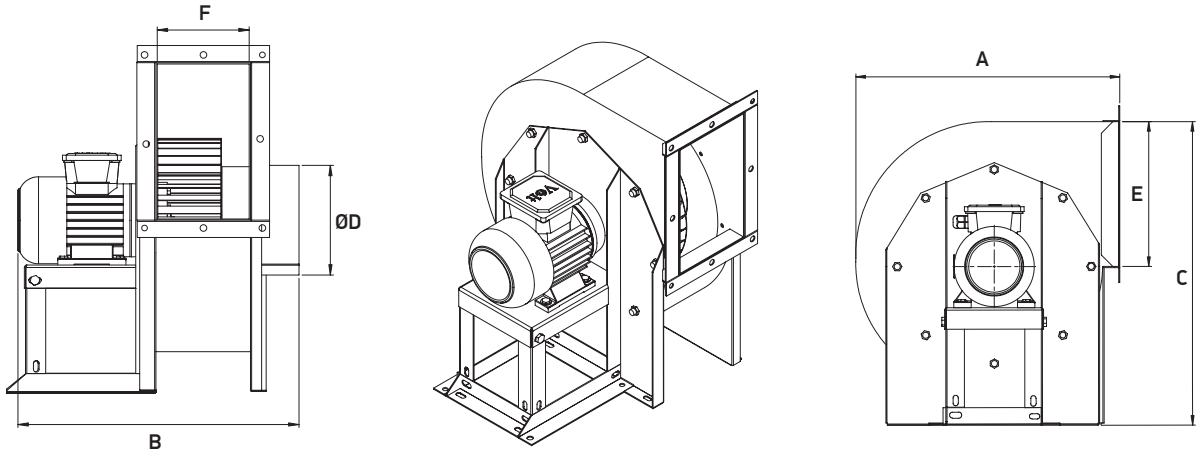
Optionally with frequency inverter they can be provided.

USAGE AREAS

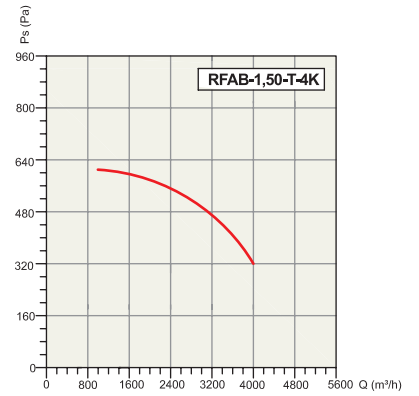
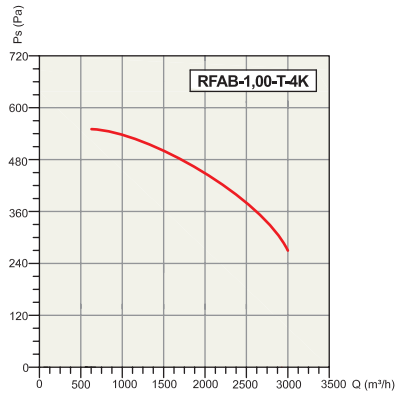
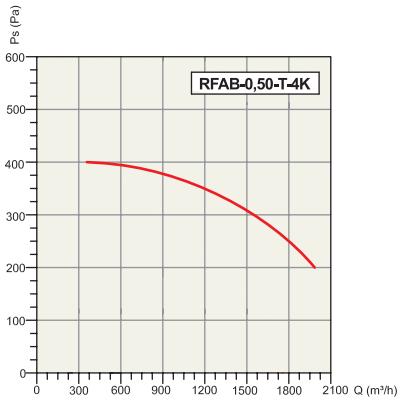
Various heating-ventilation and low running where vibration is undesirable electronics and the like using speeds. It is used for the cooling of equipment. Convenience in manufacturing and assembly upon request. Manufacture of square-bodied fan that provides available.

Tip/Kod Type/Code	Elektrik Motoru / Electrical Motor				Max. Debi Air Flow m ³ / h	Max. Basınç Kaybı Pressure Pa
	Voltaj Voltage	Güç Power		Devir Speed		
	(V)	(HP)	(kW)	(d/d) (rpm)		
RFAB-0,50-T-4K	380	0,50	0,37	1.380	2.000	400
RFAB-1,00-T-4K	380	1,00	0,75	1.410	3.000	500
RFAB-1,50-T-4K	380	1,50	1,10	1.430	4.000	600
RFAB-2,00-T-4K	380	2,00	1,50	1.430	5.000	700
RFAB-3,00-T-4K	380	3,00	2,20	1.435	6.500	800
RFAB-4,00-T-4K	380	4,00	3,00	1.435	7.500	900
RFAB-5,50-T-4K	380	5,50	4,00	1.455	8.500	1.000
RFAB-7,50-T-4K	380	7,50	5,50	1.465	10.500	1.100
RFAB-10,0-T-4K	380	10,0	7,50	1.465	12.500	1.200

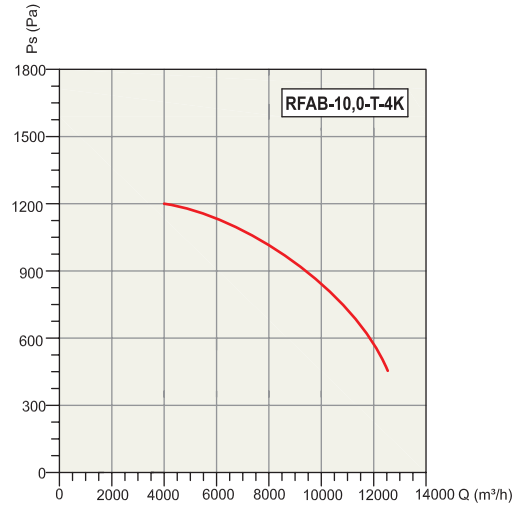
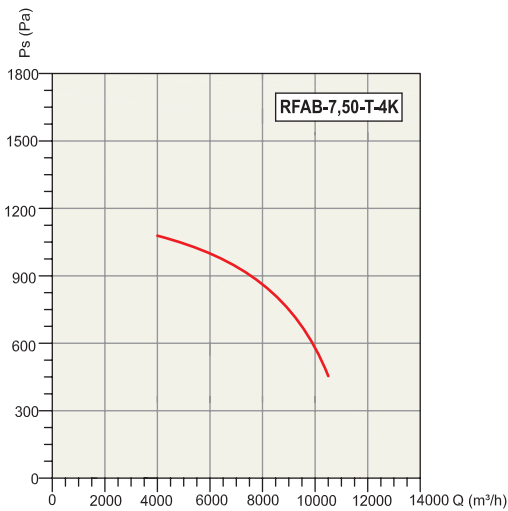
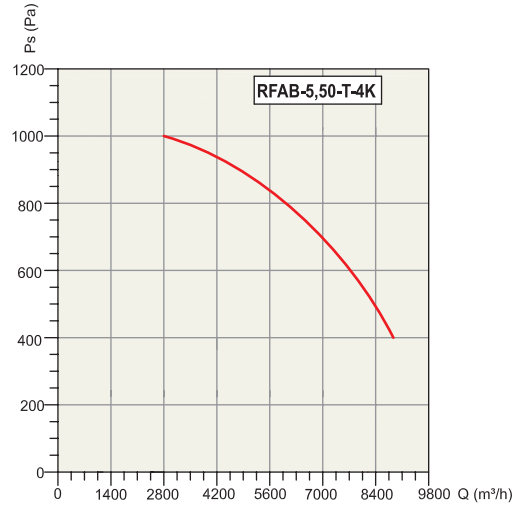
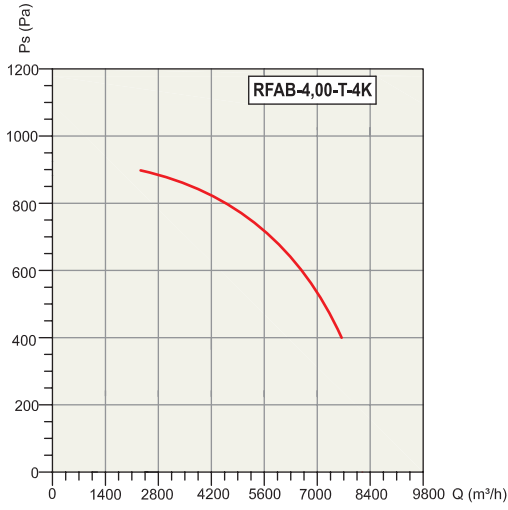
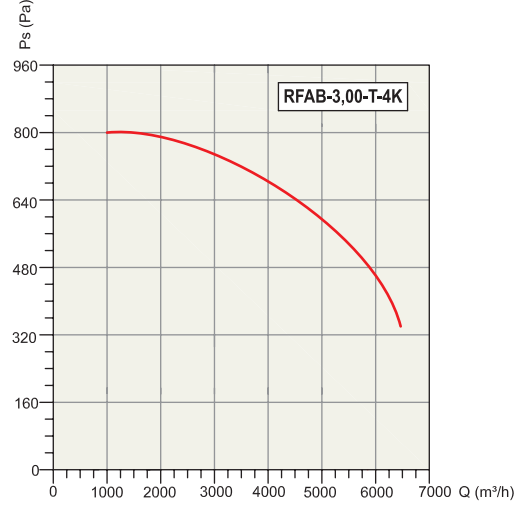
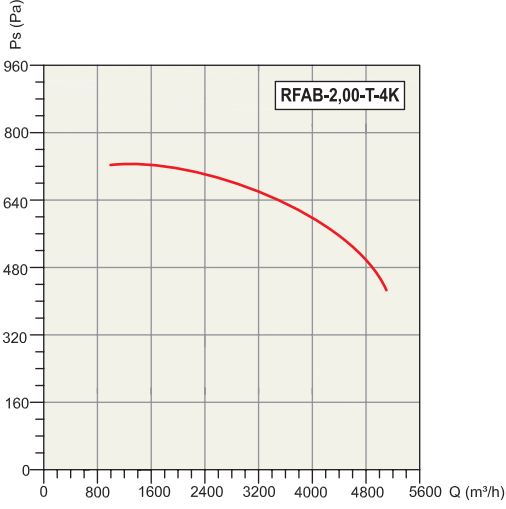
TEKNİK ÖLÇÜLER / TECHNICAL DIMENSION



Tip/Kod Type/Code	Ölçüler / Sizes (mm)					
	A	B	C	D	E	F
RFAB-0,50-T-4K	470	519	583	Ø 200	250	150
RFAB-1,00-T-4K	520	574	619	Ø 200	255	185
RFAB-1,50-T-4K	566	594	725	Ø 246	270	205
RFAB-2,00-T-4K	619	634	688	Ø 260	290	225
RFAB-3,00-T-4K	660	674	912	Ø 300	315	240
RFAB-4,00-T-4K	681	716	907	Ø 300	370	250
RFAB-5,50-T-4K	755	756	891	Ø 320	400	270
RFAB-7,50-T-4K	794	855	1.017	Ø 350	460	330
RFAB-10,0-T-4K	876	905	1.041	Ø 350	545	380



3 RADYAL FANLAR RADIAL FANS



ACTIVENT®

Halkalı Merkez Mahallesi
Şehit Yılmaz Özdemir Caddesi
Sanayi Sokak No: 4
Küçükçekmece, İstanbul, Türkiye

P: +90.212 698 02 25

P: +90.212 698 02 26

P: +90.212 565 73 03

info@activent.com.tr

www.activent.com.tr

