

GÜÇLÜ BİR GELECEK İÇİN STRONGER FOR THE FUTURE



www.activent.com.tr



ACTIVENT®

ÜRÜN KATALOĞU
PRODUCT CATALOGUE



RDRS

DIŐAN ROTORLU MOTORLU , ÖNE EĐİMLİ VE SIK KANATLI TEK EMİŐLİ RADYAL FAN

SINGLE SUCTION RADIAL FAN WITH EXTERNAL ROTOR MOTOR , FORWARD CURVED AND FREQUENT BLADED

RDRS santrifüj fanlar düşük ses seviyesi, yüksek basınç özelliklerine sahiptir. Kompakt yapıları sayesinde yer tasarrufu sağlarlar.

MALZEME

Gövde elektrostatik toz boyalı sac metalden üretilmiştir. Koruyucu tel kafes elektrostatik toz boyalı çelikten imal edilmiştir.

HIZ KONTROLÜ

Opsiyonel olarak hız anahtarı (monofaze) yada frekans inverteri (trifaze) ile sağlanır.

KULLANIM ALANLARI

RDRS santrifüj fanlar özellikle endüstriyel ve ticari alanlarda; genel olarak lokal soğutma uygulamaları ve ısıtma sistemlerinde mükemmel çözümler sunarlar. Makine soğutmasında katı yakıtlı kazanlarda, yat klimalarında dc motor soğutmasında , plastik makinalarında çorap makinalarında elektrik panolarının soğutulmasında, laboratuarlarda konutlarda ve ticari mekanlarda vs. kullanılabilirler.

RDRS centrifugal fans have the characteristics of low noise level, high pressure. Thanks to their compact structure, they provide space tassarufu.

MATERIAL

The body is made of electrostatic powder coated sheet metal. Protective wire mesh is made of electrostatic powder coated steel.

SPEED CONTROL

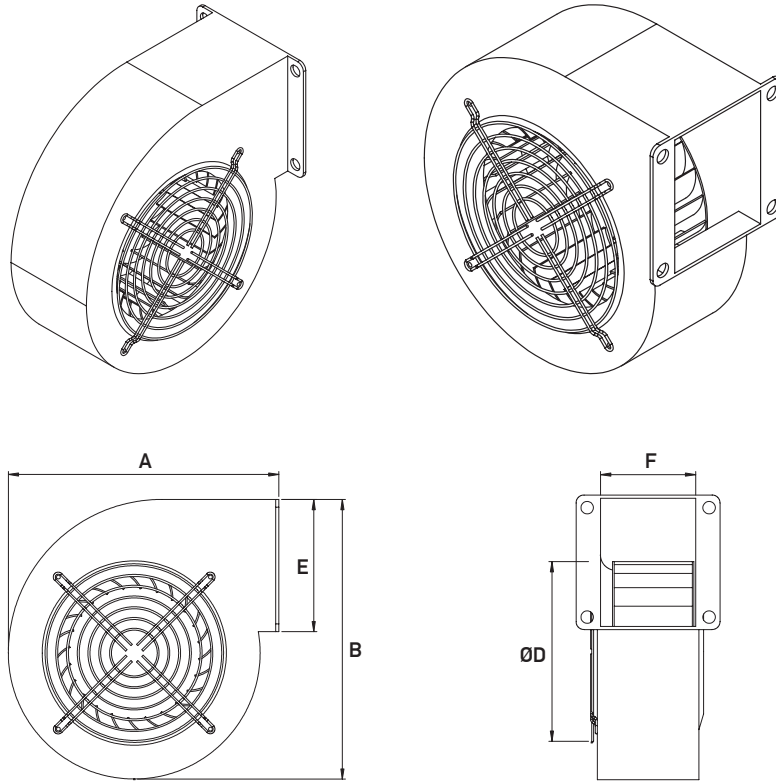
As an option, it is provided with a speed switch (monophase) or frequency inverter (Triphase).

USAGE AREAS

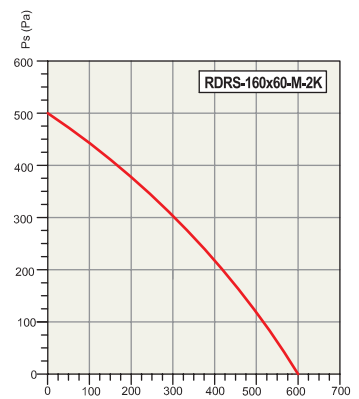
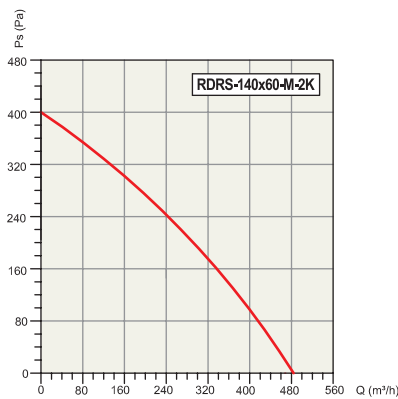
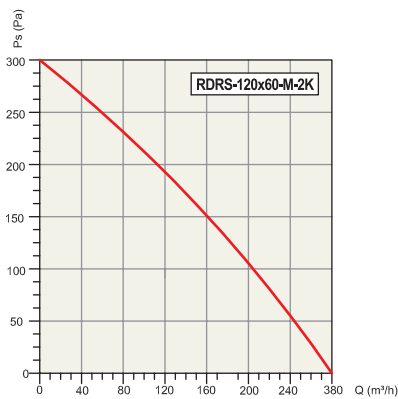
RDRS centrifugal fans especially in industrial and commercial areas ; local cooling in general. They offer excellent solutions in their applications and heating systems. In solid fuel boilers, in yacht air conditioners, in dc motor cooling , in plastic machines, in sock machines, in electrical panels cooling, in laboratories, in residential and commercial places, etc. they can be used.

Tip/Kod Type/Code	Elektrik Motoru / Electrical Motor			Max. Debi Air Flow
	Voltaj Voltage	Güç Power	Devir Speed	
	(V)	(W)	(d/d) (rpm)	m ³ / h
RDRS-120x60-M-2K	220	90	2.600	380
RDRS-140x60-M-2K	220	160	2.550	600
RDRS-160x60-M-2K	220	225	2.450	750

TEKNİK ÖLÇÜLER / TECHNICAL DIMENSION



Tip/Kod Type/Code	Ölçüler / Sizes (mm)				
	A	B	D	E	F
RDRS-120x60-M-2K	173	183	98	68	81
RDRS-140x60-M-2K	206	216	112	92	83
RDRS-160x60-M-2K	270	260	130	93	84



ACTIVENT®

Halkalı Merkez Mahallesi
Şehit Yılmaz Özdemir Caddesi
Sanayi Sokak No: 4
Küçükçekmece, İstanbul, Türkiye

P: +90.212 698 02 25

P: +90.212 698 02 26

P: +90.212 565 73 03

info@activent.com.tr

www.activent.com.tr

