

GÜÇLÜ BİR GELECEK İÇİN STRONGER FOR THE FUTURE



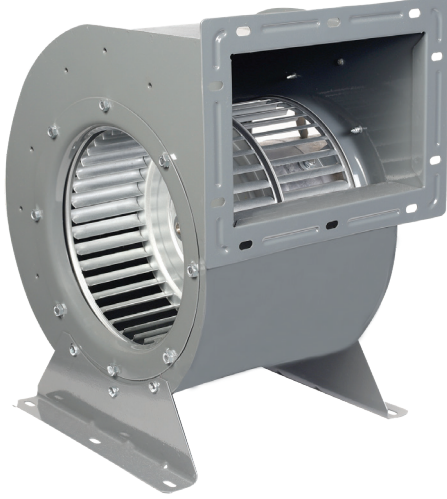
www.activent.com.tr



ACTIVENT®

ÜRÜN KATALOĞU
PRODUCT CATALOGUE

3 RADYAL FANLAR RADIAL FANS



RCES

ÖNE EĞİMLİ VE SIK KANATLI
ÇİFT EMİŞLİ RADYAL FAN

DOUBLE SUCTION RADIAL FAN WITH
FORWARD CURVED AND FREQUENT BLADES

RCES yüksek çalışma performansına sahip bu fanlar çok geniş bir kullanım alanına hitap ederler.

MALZEME

Gövdesi; Elektrostatik toz boyalı DKP sacdan, pervanesi ise galvaniz sacdan mamüldür. Kanat yapısı öne eğimlidir.

HIZ KONTROLÜ

Opsiyonel olarak hız anahtarı ile sağlanır.

KULLANIM ALANLARI

Seralar, fabrikalar, depolar, boyahaneler, alışveriş merkezleri, imalathaneler, plastik ve ambalajlama makinaları, zeytin eleme makinaları vb. ve büyük hacimli yerlerin havalandırılmasında kullanılır.

RCES these fans with high operating performance appeal to a wide range of applications.

MATERIAL

Its body is made of electrostatic powder coated DKP sheet, and its propeller is made of galvanized sheet. The wing structure is forward curved.

SPEED CONTROL

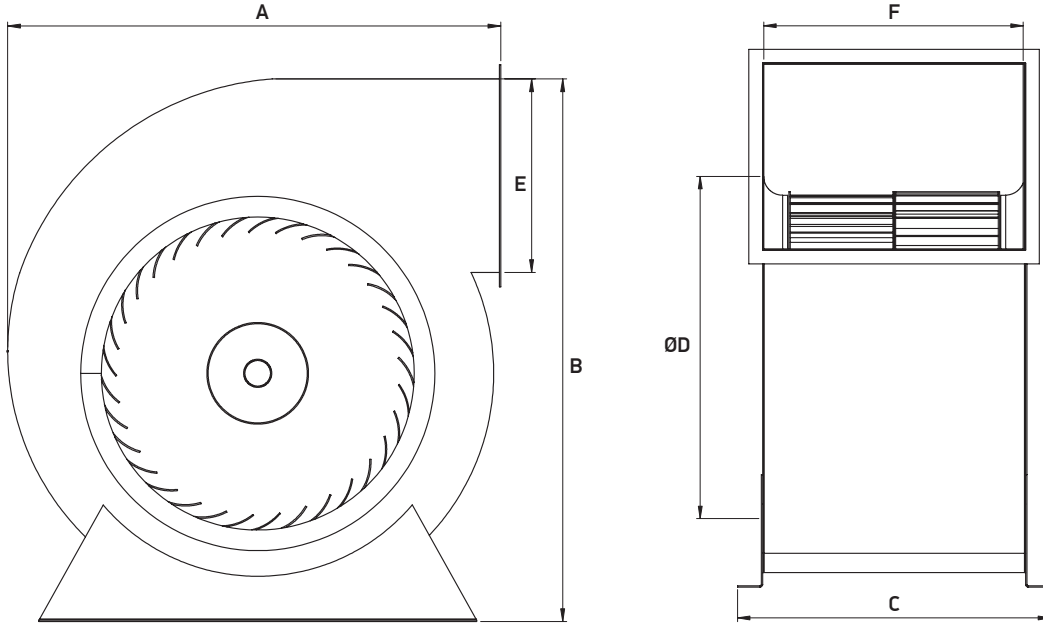
Optionally provided with speed switch.

USAGE AREAS

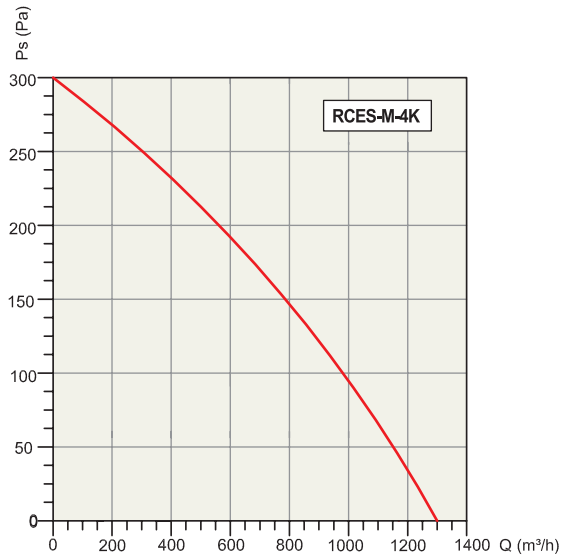
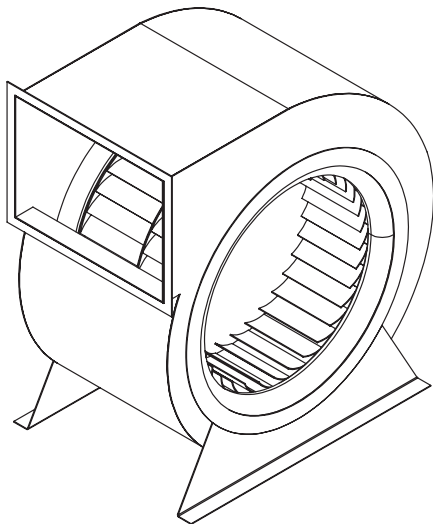
Greenhouses, factories, warehouses, paint shops, shopping malls, factories, plastic and packaging machines, olive screening machines, etc. and it is used for ventilation of large volume places.

Tip/Kod Type/Code	Elektrik Motoru / Electrical Motor			Max. Debi Air Flow m ³ / h
	Voltaj Voltage	Güç Power	Devir Speed	
	(V)	(W)	(d/d) (rpm)	
RCES-M-4K	220	300	1.400	1.350

TEKNİK ÖLÇÜLER / TECHNICAL DIMENSION



Tip/Kod Type/Code	Ölçüler / Sizes (mm)				
	A	B	D	E	F
RCES-M-4K	288	328	155	137	187



ACTIVENT®

Halkalı Merkez Mahallesi
Şehit Yılmaz Özdemir Caddesi
Sanayi Sokak No: 4
Küçükçekmece, İstanbul, Türkiye

P: +90.212 698 02 25

P: +90.212 698 02 26

P: +90.212 565 73 03

info@activent.com.tr

www.activent.com.tr

