

GÜÇLÜ BİR GELECEK İÇİN STRONGER FOR THE FUTURE



www.activent.com.tr



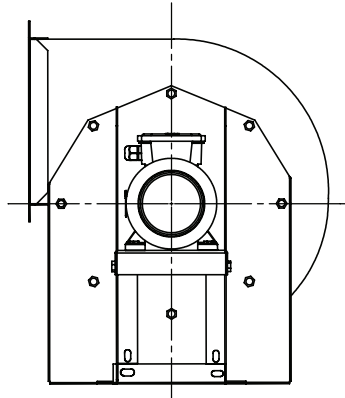
ACTIVENT®

ÜRÜN KATALOĞU
PRODUCT CATALOGUE

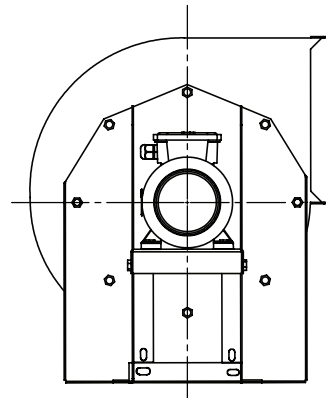


RADYAL FANLAR
RADIAL FANS

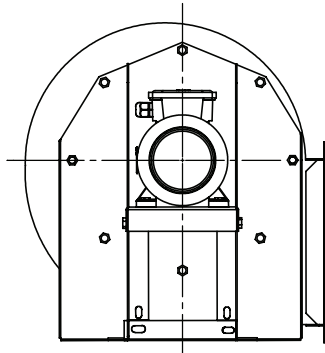
RADYAL FAN YÖNLERİ RADIAL FAN DIRECTIONS



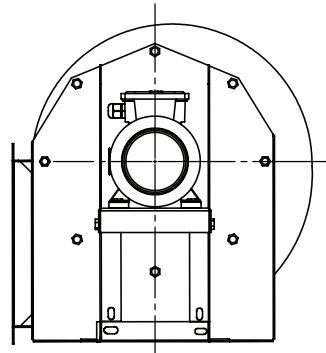
L180



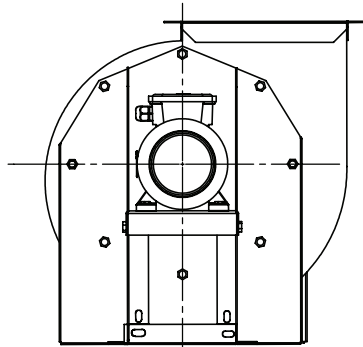
R180



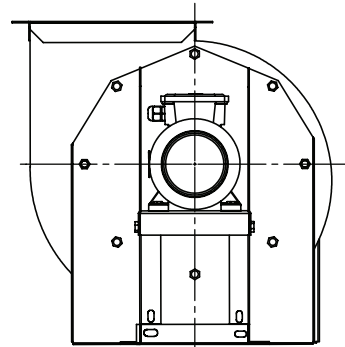
L270



R270



L090



R090

3 RADYAL FANLAR RADIAL FANS



RBKK

GERİYE EĞİMLİ VE SEYREK KANATLI,
DİREKT AKUPLE, TEK EMİŞLİ, RADYAL FANLAR

BELT-PULLEY MECHANISM
SINGLE SUCTION, INDUSTRIAL RADIAL FANS
(BACKWARD CURVED)

RBKK Alçak ve orta basınç sistemleri için tasarlanmış bu fanlar her türlü tesis havalandırılmasında kullanılabilirler. Kanat yapısı seyrek oluşu sayesinde pervane temizliği kolaydır. Kayış kasnak mekanizmalı tahriki sayesinde farklı devirlerde çalıştırılabilir ve farklı debi ve basınç değerlerini karşılayabilme özelliğine sahiptir.

MALZEME

Gövdesi; Elektrostatik toz boyalı DKP sacdan imal edilmiştir. Radyal fan, geriye eğik kanat yapısı ile DKP sacdan üretilmiştir.

HIZ KONTROLÜ

Kayış-kasnak tahrik mekanizması ile sağlanır.

KULLANIM ALANLARI

Temiz havanın emilmesinde, endüstriyel alanlarda, evsel ve endüstriyel iklimlendirme sisteminde, barınak, maden, tünel havalandırmasında, çözücü tanklarındaki buharın ve püskürtme odalarında, çöp depolarında ve ahırlarda, plastik malzemelerin, kumaşların ve cam levhaların soğutulmasında, yem, kağıt, tahıl, cila, tahta kurutmada, pis kokulu gazların ve toksik gazların ayrıştırılması gibi alanlarda kullanılır.

RBKK for low and medium pressure systems sources these fans all kinds of plant They can be used for ventilation. Thanks to its sparse wing structure propeller cleaning easy. Strap thanks to the pulley mechanism drive operating at different speeds and different flow rate and pressure conversion It has the ability to meet.

MATERIAL

Body; Electrostatic powder coated It is made of DKP sheet metal. Radial fan, DKP with backward curved blade structure Made of sheet metal.

SPEED CONTROL

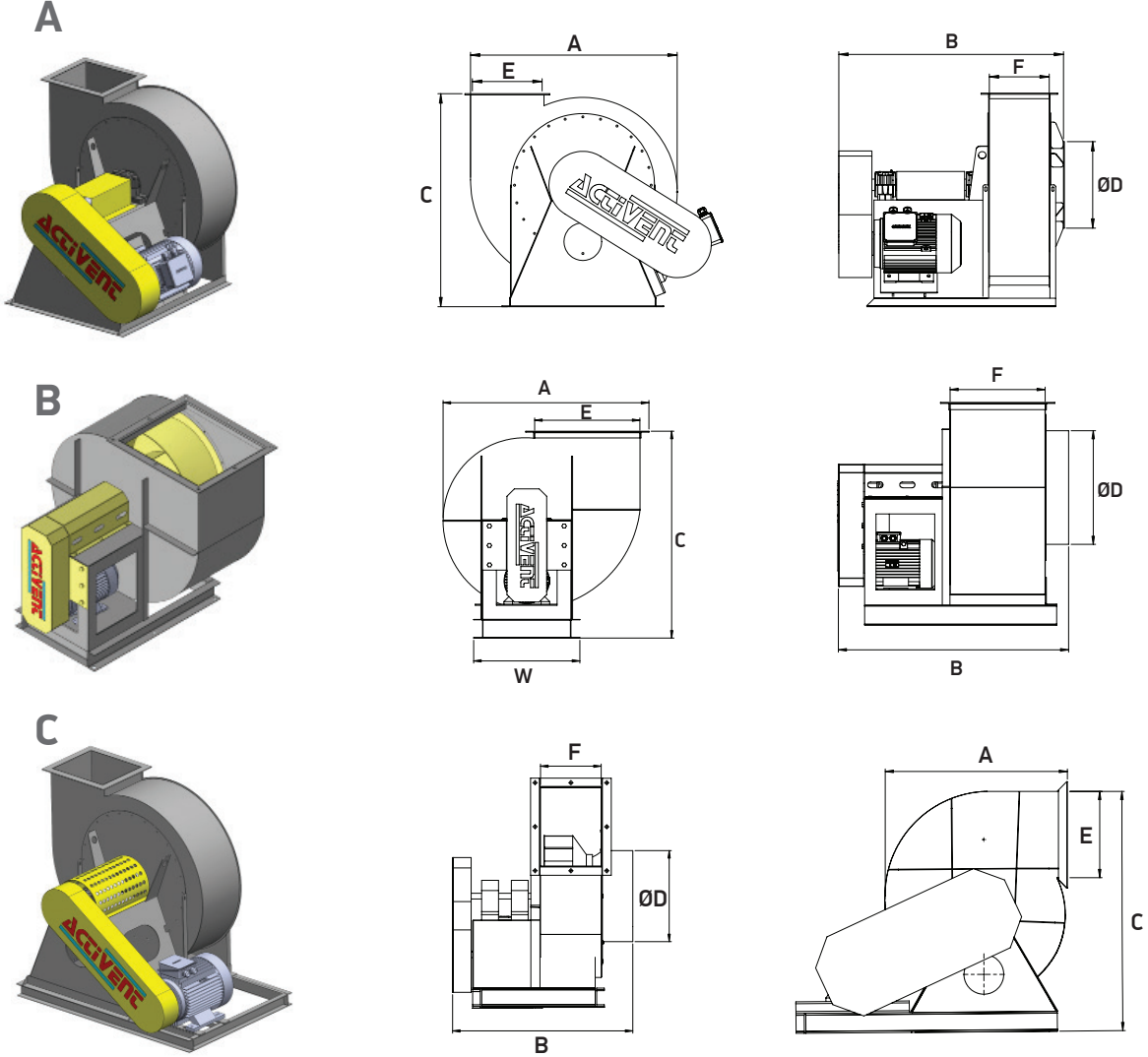
With belt-pulley drive mechanism provided.

USAGE AREAS

In the absorption of clean air, in industrial areas, in domestic and industrial air conditioning system, in shelter, mine, tunnel ventilation, solvent in the steam in the tanks and in the spraying rooms, in garbage storages and barns, plastic materials, cooling fabrics and glass plates, feed, paper, grain, polish, wood drying, smelly such as the separation of gases and toxic gases used in areas.

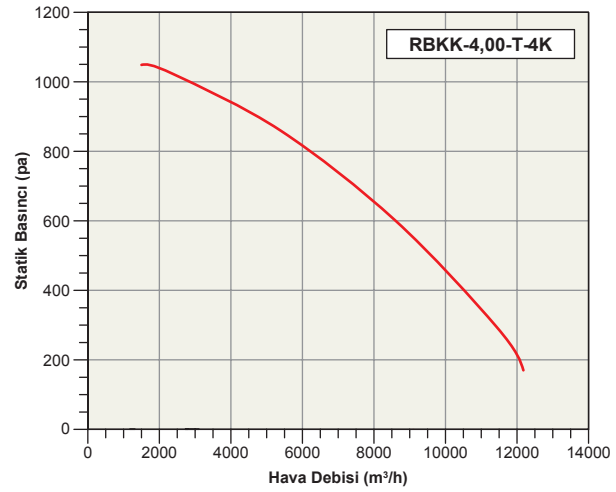
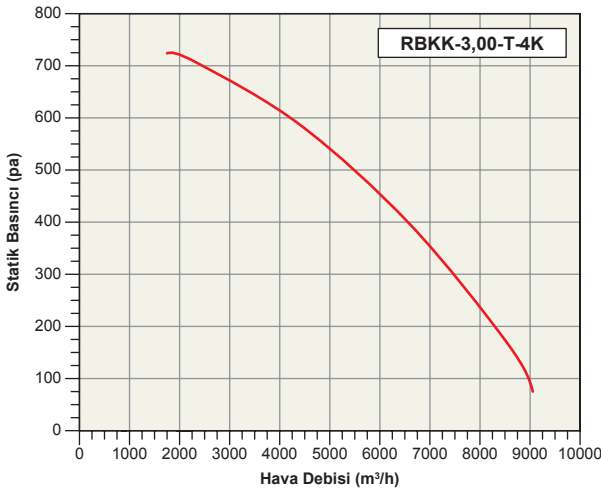
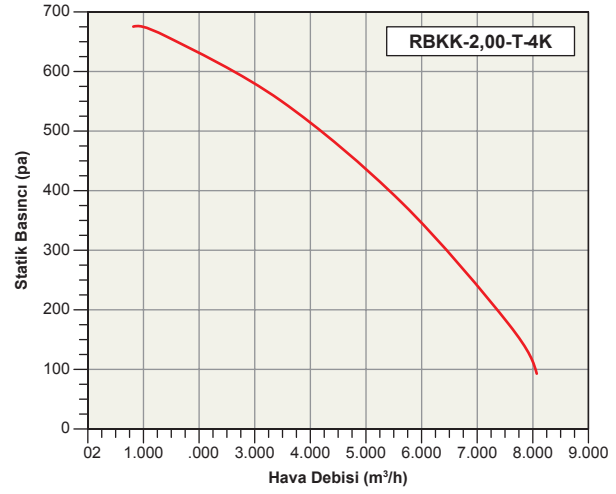
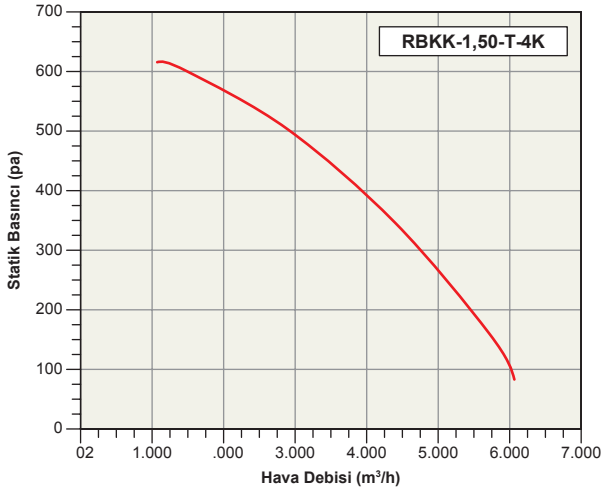
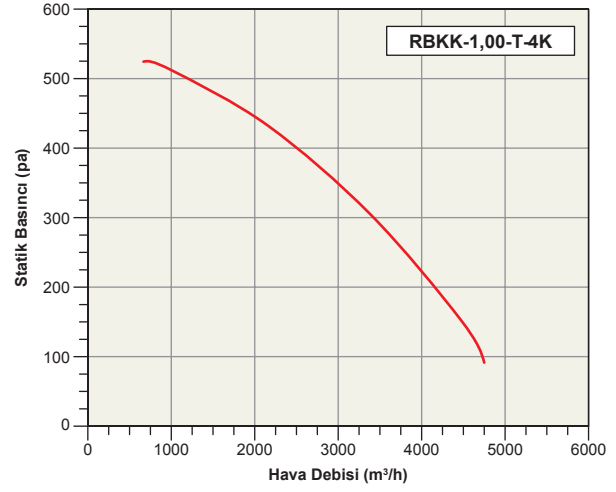
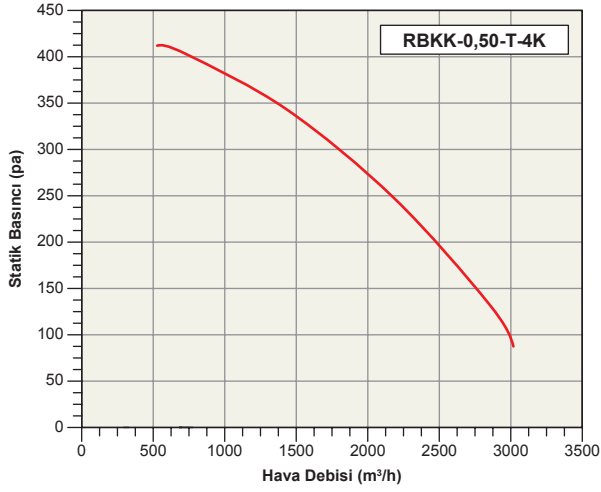
Tip/Kod Type/Code	Elektrik Motoru / Electrical Motor				Max. Debi Air Flow m ³ / h	Max. Basınç Kaybı Pressure Pa
	Voltaj Voltage (V)	Güç Power (HP) (kW)		Devir Speed (d/d) (rpm)		
RBKK-0,50-T-4K	380	0,50	0,37	1.380	2.000	400
RBKK-1,00-T-4K	380	1,00	0,75	1.410	3.800	500
RBKK-1,50-T-4K	380	1,50	1,10	1.430	4.900	600
RBKK-2,00-T-4K	380	2,00	1,50	1.430	6.800	650
RBKK-3,00-T-4K	380	3,00	2,20	1.435	9.000	700
RBKK-4,00-T-4K	380	4,00	3,00	1.435	12.000	1.000
RBKK-5,50-T-4K	380	5,50	4,00	1.455	14.000	1.100
RBKK-7,50-T-4K	380	7,50	5,50	1.465	16.000	1.200
RBKK-10,0-T-4K	380	10,0	7,50	1.465	21.000	1.500
RBKK-15,0-T-4K	380	15,0	11,0	1.470	25.000	1.600
RBKK-20,0-T-4K	380	20,0	15,0	1.470	30.000	1.800
RBKK-25,0-T-4K	380	25,0	18,5	1.475	35.000	2.000
RBKK-30,0-T-4K	380	30,0	22,0	1.475	37.500	2.000

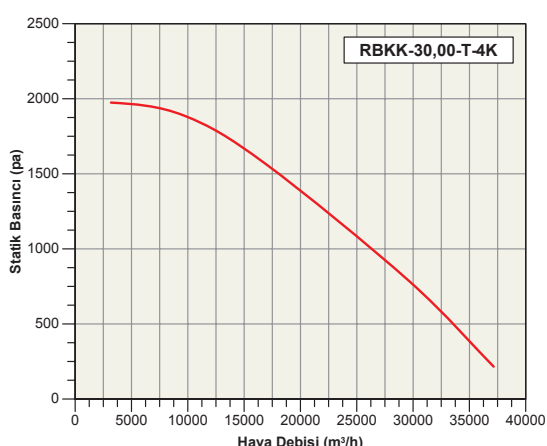
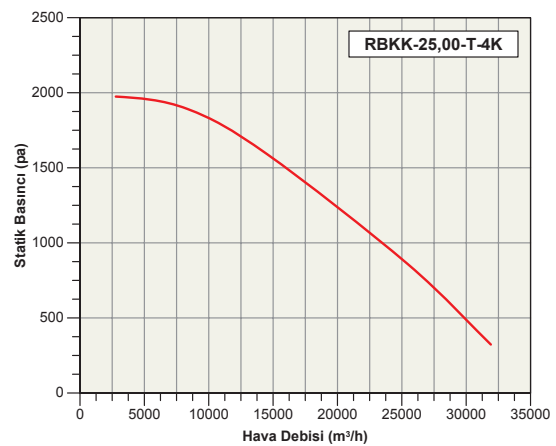
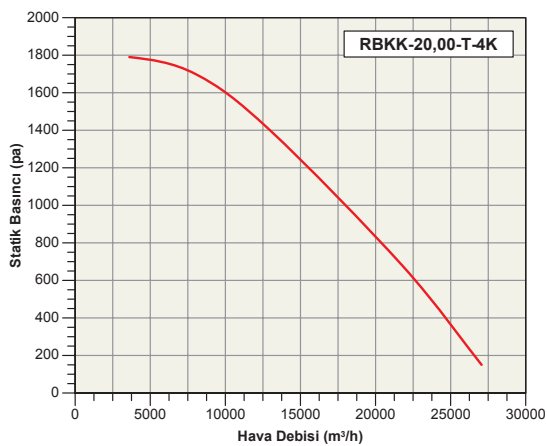
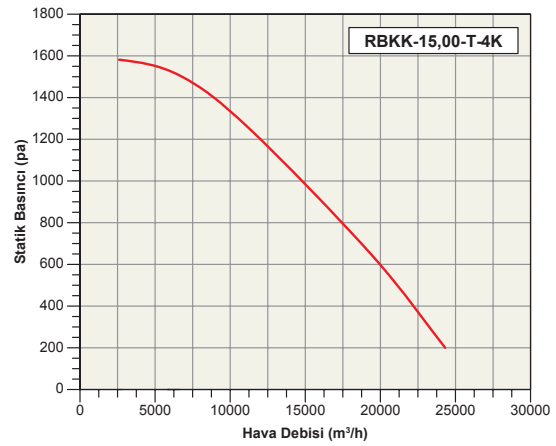
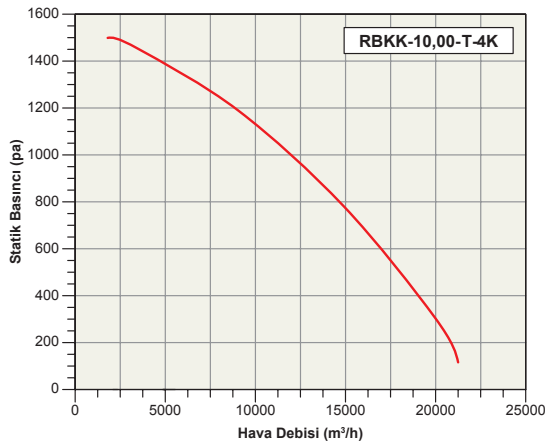
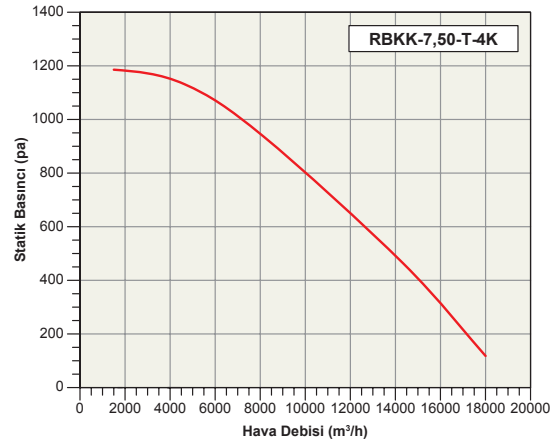
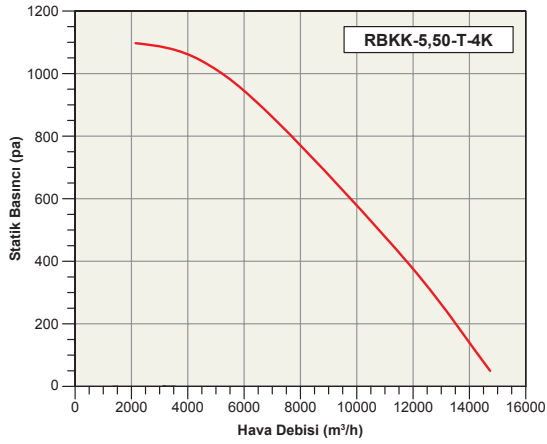
TEKNİK ÖLÇÜLER / TECHNICAL DIMENSION



	Tip/Kod Type/Code	Ölçüler / Sizes (mm)						
		A	B	C	D	E	F	W
A	RBKK-0,50-T-4K	500	600	610	Ø 200	200	180	-
	RBKK-1,00-T-4K	625	640	730	Ø 300	260	200	-
	RBKK-1,50-T-4K	700	690	720	Ø 350	270	230	-
	RBKK-2,00-T-4K	690	735	800	Ø 350	300	250	-
	RBKK-3,00-T-4K	890	815	900	Ø 400	400	300	-
B	RBKK-4,00-T-4K	930	1.050	980	Ø 450	450	350	610
	RBKK-5,50-T-4K	980	1.100	1.000	Ø 500	500	400	610
	RBKK-7,50-T-4K	1.100	1.160	1.150	Ø 600	600	450	610
	RBKK-10,0-T-4K	1.120	1.150	1.150	Ø 600	600	500	610
	RBKK-15,0-T-4K	1.280	1.170	1.350	Ø 700	700	550	610
	RBKK-20,0-T-4K	1.385	1.220	1.280	Ø 750	800	600	610
C	RBKK-25,0-T-4K	1.260	1.330	1.535	Ø 800	800	600	-
	RBKK-30,0-T-4K	1.350	1.475	1.650	Ø 850	850	600	-

TEKNİK ÖLÇÜLER / TECHNICAL DIMENSION





ACTIVENT®

Halkalı Merkez Mahallesi
Şehit Yılmaz Özdemir Caddesi
Sanayi Sokak No: 4
Küçükçekmece, İstanbul, Türkiye

P: +90.212 698 02 25

P: +90.212 698 02 26

P: +90.212 565 73 03

info@activent.com.tr

www.activent.com.tr

