

# GÜÇLÜ BİR GELECEK İÇİN STRONGER FOR THE FUTURE



[www.activent.com.tr](http://www.activent.com.tr)



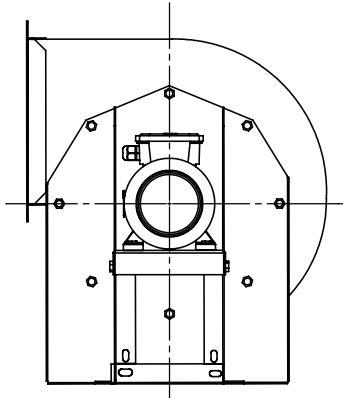
## ACTIVENT®

ÜRÜN KATALOĞU  
PRODUCT CATALOGUE

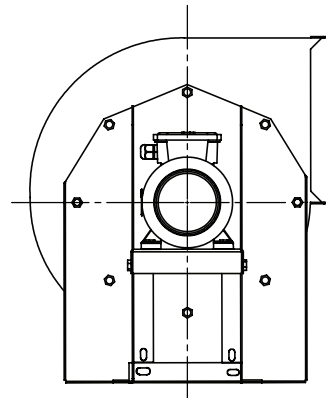


**RADYAL FANLAR**  
**RADIAL FANS**

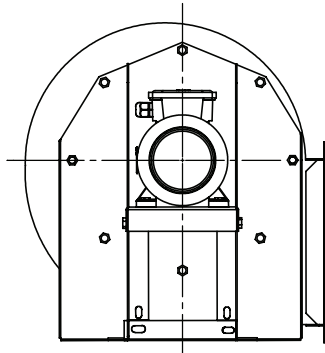
## RADYAL FAN YÖNLERİ RADIAL FAN DIRECTIONS



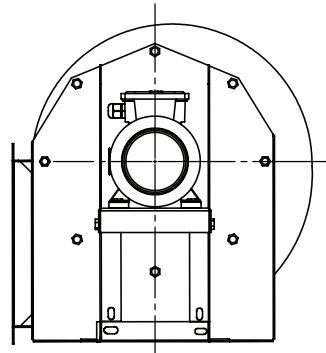
L180



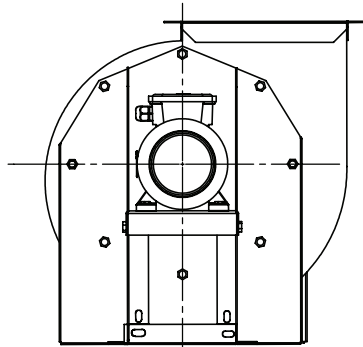
R180



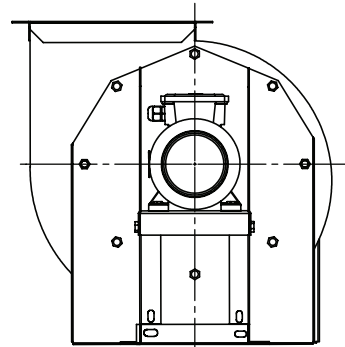
L270



R270



L090



R090

# 3 RADYAL FANLAR RADIAL FANS



## RBAO

GERİYE EĞİMLİ VE SEYREK KANATLI,  
DİREKT AKUPLE, TEK EMİŞLİ, RADYAL FANLAR  
SINGLE SUCTION, INDUSTRIAL RADIAL FANS  
(BACKWARD CURVED)  
LOW PRESSURE & MEDIUM PRESSURE

**RBAO** alçak ve orta basınç sistemleri için tasarlanmış bu fanlar her türlü tesis havalandırılmasında kullanılabilirler. Kanat yapısı seyrek oluşu sayesinde pervane temizliği kolaydır.

### MALZEME

Gövdesi; Elektrostatik toz boyalı DKP sacdan imal edilmiştir. Radyal fan, geriye eğik kanat yapısı ile DKP sacdan üretilmiştir.

### HIZ KONTROLÜ

Opsiyonel kontrol cihazıyla sağlanabilir.

### KULLANIM ALANLARI

Temiz havanın emilmesinde, endüstriyel alanlarda, evsel ve endüstriyel iklimlendirme sisteminde, barınak, maden, tünel havalandırmasında, çözücü tanklarındaki buharın ve püskürtme odalarında, çöp depolarında ve ahırlarda, plastik malzemelerin, kumaşların ve cam levhaların soğutulmasında, yem, kağıt, tahıl, cila, tahta kurutmada, pis kokulu gazların ve toksik gazların ayrıştırılması gibi alanlarda kullanılır.

**RBAO** for low and medium pressure systems These fans designed for all kinds of facilities They can be used for ventilation. Thanks to its sparse wing structure propeller cleaning is easy.

### MATERIAL

Body; Electrostatic powder coated It is made of DKP sheet metal. Radial DKP with fan, backward curved blade structure made of sheet metal.

### SPEED CONTROL

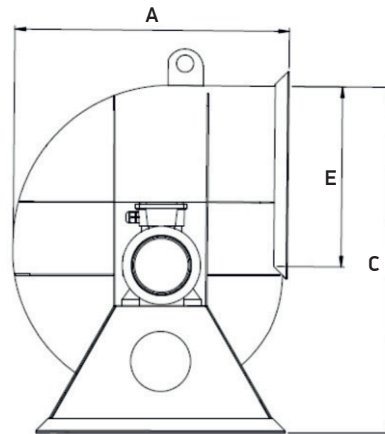
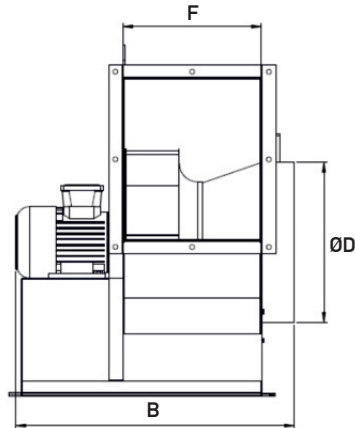
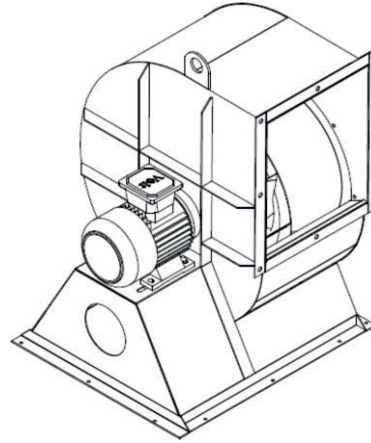
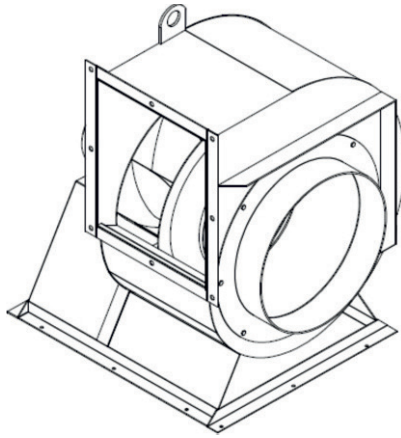
Can be provided with optional controller.

### USAGE AREAS

In the absorption of clean air, in industrial areas, in domestic and industrial air conditioning system, in shelter, mine, tunnel ventilation, solvent in the steam in the tanks and in the spraying rooms, in garbage storages and barns, plastic materials, cooling fabrics and glass plates, feed, paper, grain, polish, wood drying, stinking gases and decomposition of toxic gases.

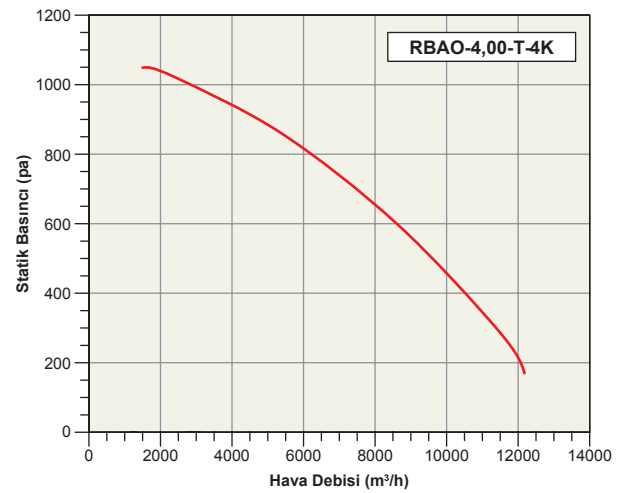
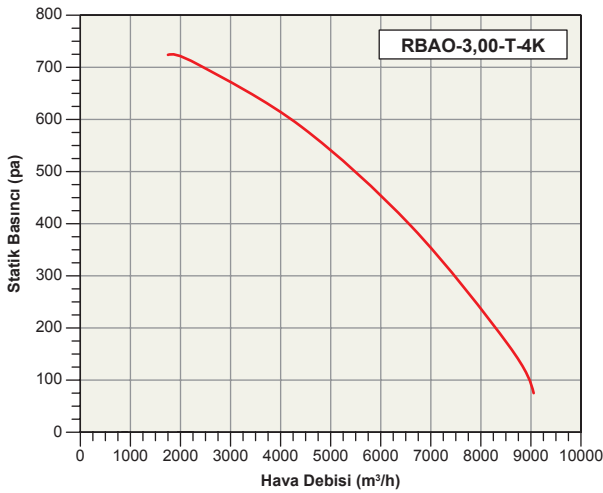
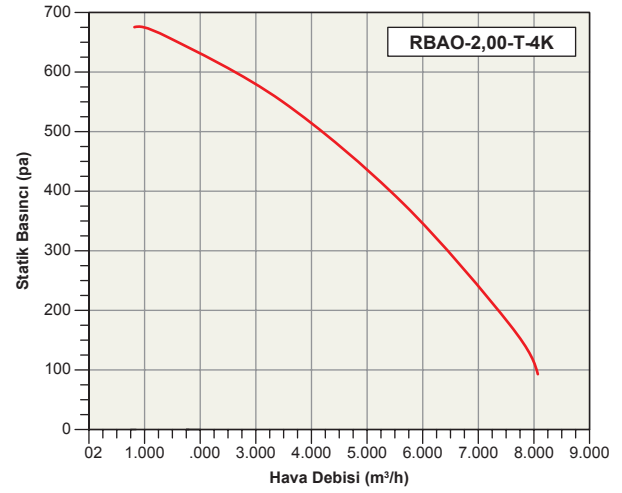
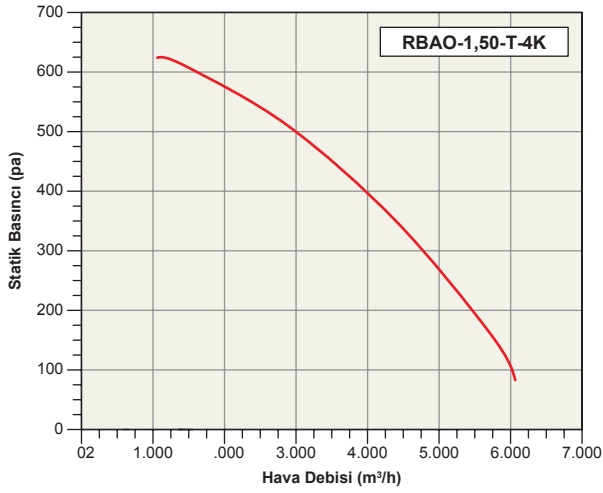
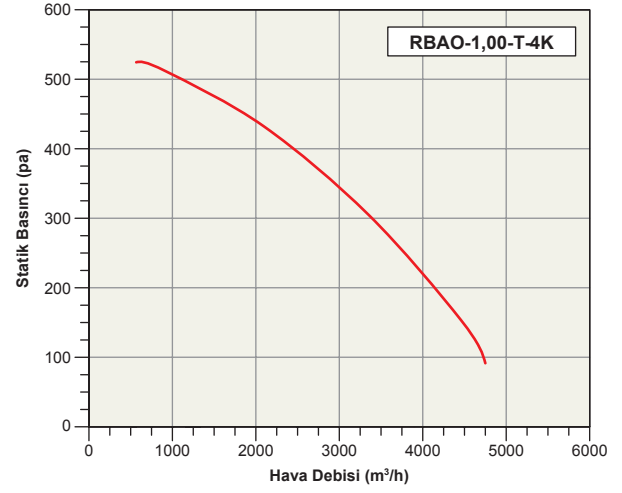
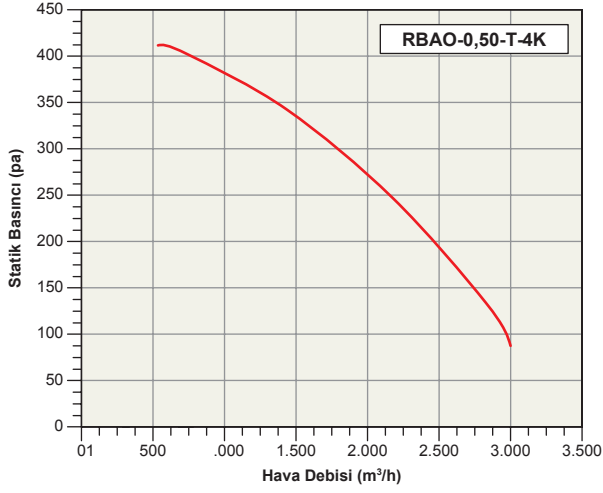
Tip/Kod Type/Code	Elektrik Motoru / Electrical Motor				Max. Debi Air Flow m <sup>3</sup> / h	Max. Basınç Kaybı Pressure Pa
	Voltaj Voltage (V)	Güç Power (HP) (kW)		Devir Speed (d/d) (rpm)		
RBAO-0,50-T-4K	380	0,50	0,37	1.380	2.000	400
RBAO-1,00-T-4K	380	1,00	0,75	1.410	3.800	500
RBAO-1,50-T-4K	380	1,50	1,10	1.430	4.900	600
RBAO-2,00-T-4K	380	2,00	1,50	1.430	6.800	650
RBAO-3,00-T-4K	380	3,00	2,20	1.435	9.000	700
RBAO-4,00-T-4K	380	4,00	3,00	1.435	12.000	1.000
RBAO-5,50-T-4K	380	5,50	4,00	1.455	14.000	1.100
RBAO-7,50-T-4K	380	7,50	5,50	1.465	16.000	1.200
RBAO-10,0-T-4K	380	10,0	7,50	1.465	21.000	1.500
RBAO-15,0-T-4K	380	15,0	11,0	1.470	25.000	1.600
RBAO-20,0-T-4K	380	20,0	15,0	1.470	30.000	1.800
RBAO-25,0-T-4K	380	25,0	18,5	1.475	35.000	2.000

TEKNİK ÖLÇÜLER / TECHNICAL DIMENSION



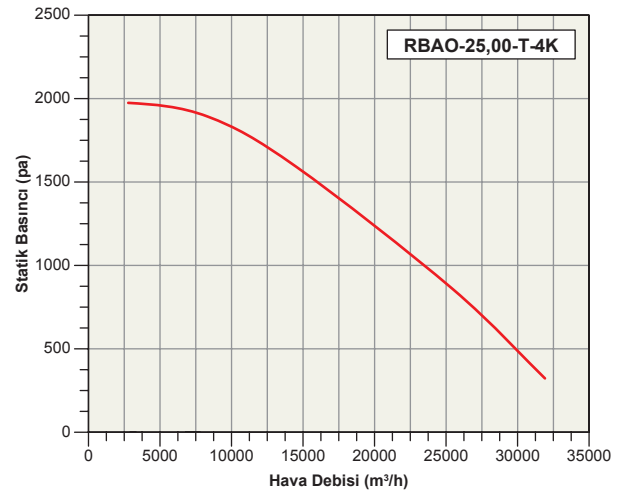
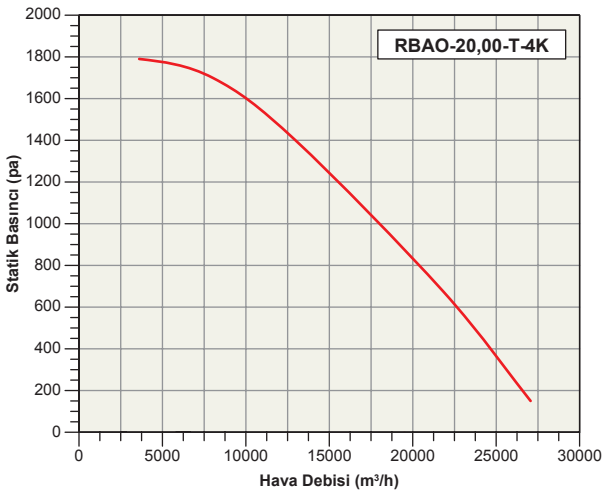
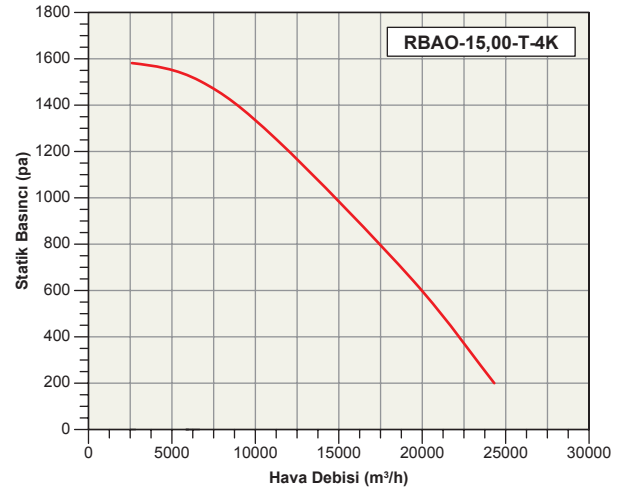
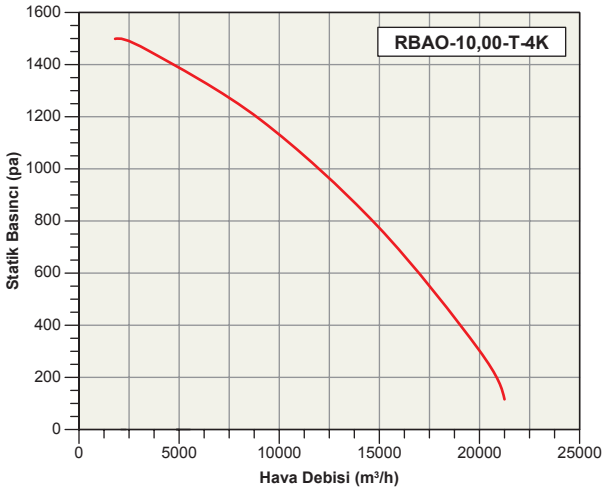
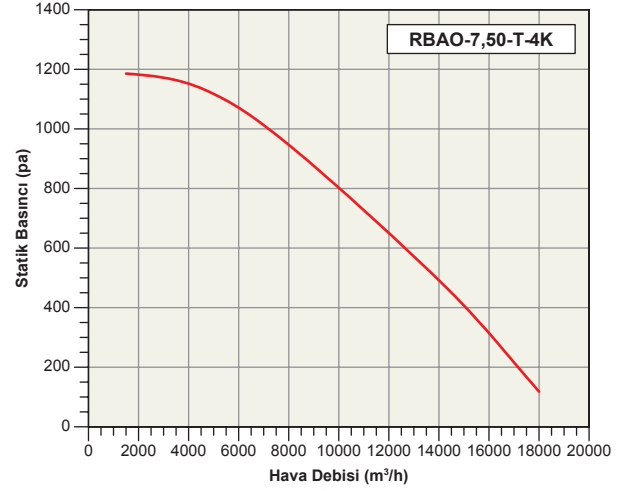
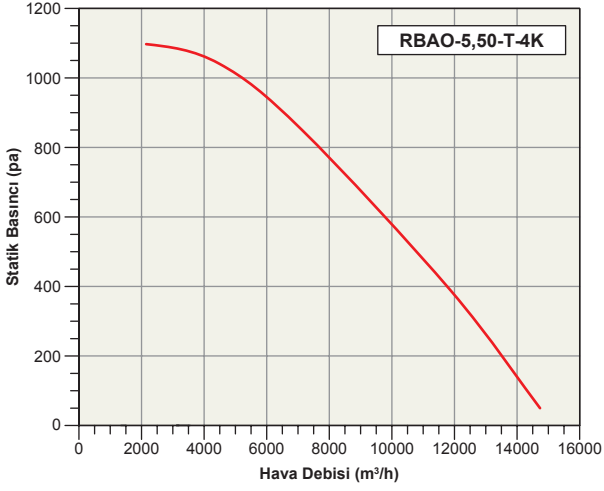
Tip/Kod Type/Code	Ölçüler / Sizes (mm)					
	A	B	C	D	E	F
RBAO-0,50-T-4K	500	500	610	Ø 200	200	180
RBAO-1,00-T-4K	565	540	730	Ø 300	260	200
RBAO-1,50-T-4K	655	590	805	Ø 350	270	230
RBAO-2,00-T-4K	690	635	855	Ø 350	300	250
RBAO-3,00-T-4K	785	715	990	Ø 400	400	300
RBAO-4,00-T-4K	875	765	1.030	Ø 450	450	350
RBAO-5,50-T-4K	920	835	1.080	Ø 500	500	400
RBAO-7,50-T-4K	975	925	1.210	Ø 600	600	450
RBAO-10,0-T-4K	1.035	965	1.220	Ø 600	600	500
RBAO-15,0-T-4K	1.080	1.070	1.380	Ø 700	700	550
RBAO-20,0-T-4K	1.200	1.120	1.485	Ø 750	800	600
RBAO-25,0-T-4K	1.260	1.255	1.535	Ø 800	800	600

## TEKNİK ÖLÇÜLER / TECHNICAL DIMENSION





TEKNİK ÖLÇÜLER / TECHNICAL DIMENSION







Discover the potential



NOT \_\_\_\_\_

\_\_\_\_\_

\_\_\_\_\_

\_\_\_\_\_

\_\_\_\_\_

\_\_\_\_\_

\_\_\_\_\_

\_\_\_\_\_

\_\_\_\_\_

\_\_\_\_\_

\_\_\_\_\_

\_\_\_\_\_

\_\_\_\_\_

\_\_\_\_\_

\_\_\_\_\_

\_\_\_\_\_

\_\_\_\_\_

\_\_\_\_\_

\_\_\_\_\_

\_\_\_\_\_

\_\_\_\_\_

\_\_\_\_\_

\_\_\_\_\_

\_\_\_\_\_

\_\_\_\_\_

\_\_\_\_\_

\_\_\_\_\_

**ACTIVENT®**

Halkalı Merkez Mahallesi  
Şehit Yılmaz Özdemir Caddesi  
Sanayi Sokak No: 4  
Küçükçekmece, İstanbul, Türkiye

**P:** +90.212 698 02 25

**P:** +90.212 698 02 26

**P:** +90.212 565 73 03

[info@activent.com.tr](mailto:info@activent.com.tr)

[www.activent.com.tr](http://www.activent.com.tr)

