

GÜÇLÜ BİR GELECEK İÇİN STRONGER FOR THE FUTURE



www.activent.com.tr



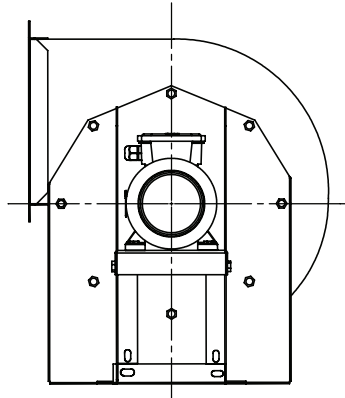
ACTIVENT®

ÜRÜN KATALOĞU
PRODUCT CATALOGUE

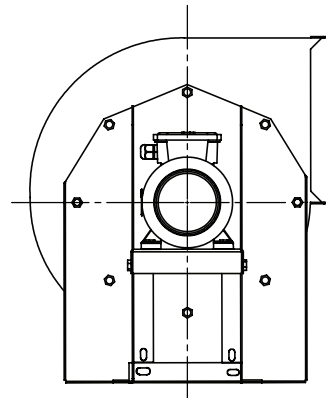


RADYAL FANLAR
RADIAL FANS

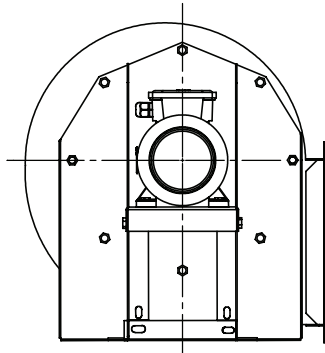
RADYAL FAN YÖNLERİ RADIAL FAN DIRECTIONS



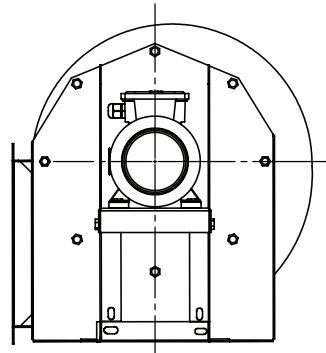
L180



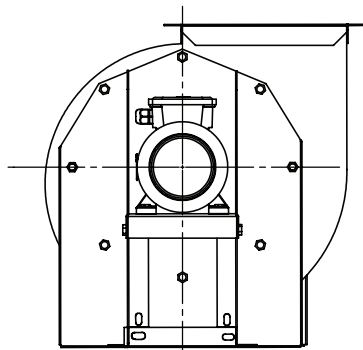
R180



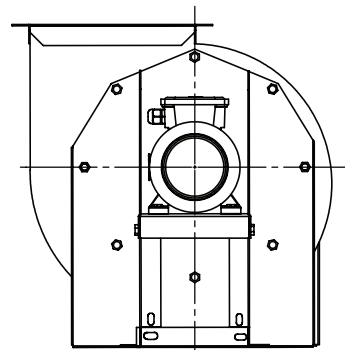
L270



R270



L090



R090

3 RADYAL FANLAR RADIAL FANS



RBAK

ÖNE EĞİMLİ ve SEYREK KANATLI, DİREKT AKUPLE, TEK EMİŞLİ, KARE KASALI RADYAL FANLAR

SINGLE SUCTION
INDUSTRIAL RADIAL FANS SQUARE TYPE
(FORWARD CURVED)
SPARSE WING- LOW PRESSURE

RBAK alçak basınç sistemleri için tasarlanmış bu fanlar her türlü tesis havalandırmasında kullanılabilirler. Kare kasa sistemi sayesinde kasa istenen atış pozisyonuna rahatlıkla çevrilebilir. En ekonomik havalandırma çözümlerinden biridir. Kanat yapısı seyrek oluşu sayesinde pervane temizliği kolaydır.

MALZEME

Kompleksi elektrostatik toz boyalı DKP siyah sacdan üretilmiştir. Radyal fan, öne eğimli seyrek kanat yapısı ile DKP siyah sacdan üretilmiştir.

HIZ KONTROLÜ

Opsiyonel olarak frekans inverterleriyle sağlanabilir.

KULLANIM ALANLARI

Fırınlarda, çeşitli ısıtma-havalandırma ve titreşimin istenmediği düşük çalışma hızlarının kullanıldığı elektronik ve benzeri ekipmanların soğutulmasında kullanılır.

RBAK for low pressure systems. These fans designed for all kinds of facilities. They can be used in ventilation. Safe thanks to the square case system comfortably to the desired shooting position translatable. The most economical ventilation. It is one of the solutions.

MATERIAL

The assembly is electrostatic powder painted. It is made of DKP black sheet. Radial fan, forward curved sparse propeller structure made of DKP black sheet with.

SPEED CONTROL

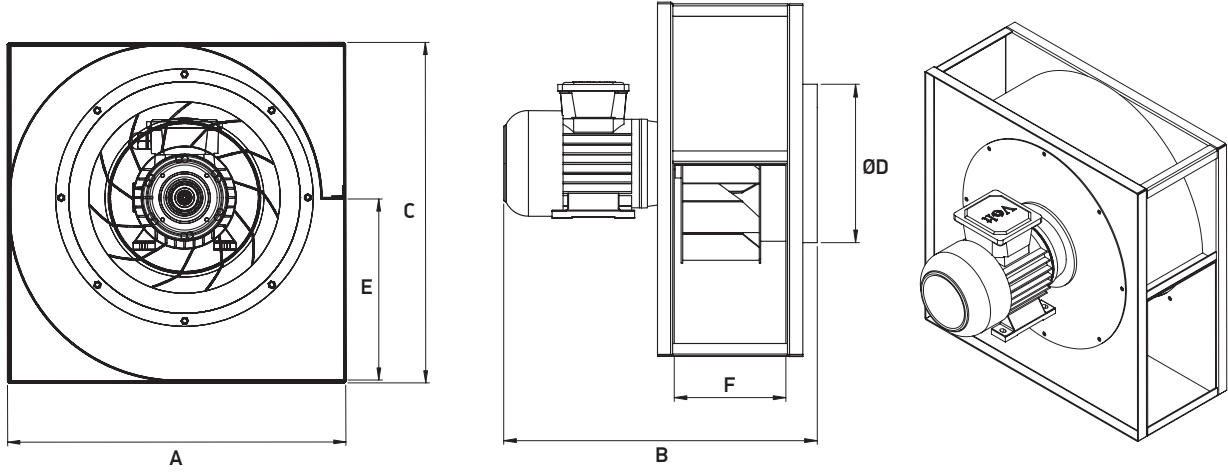
Optional frequency can be provided with inverters.

USAGE AREAS

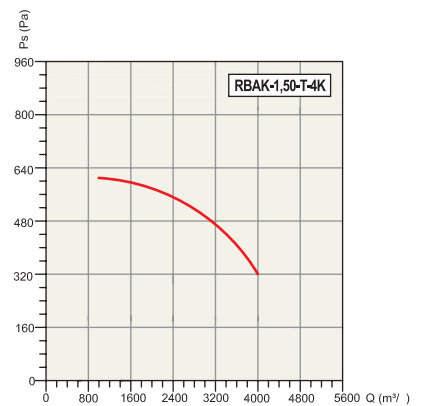
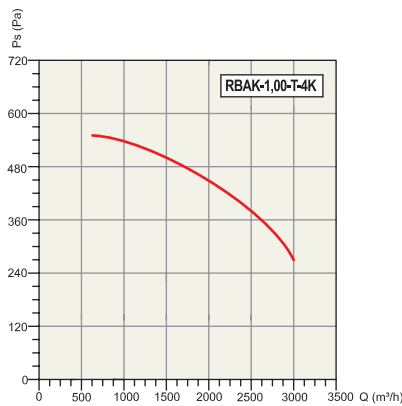
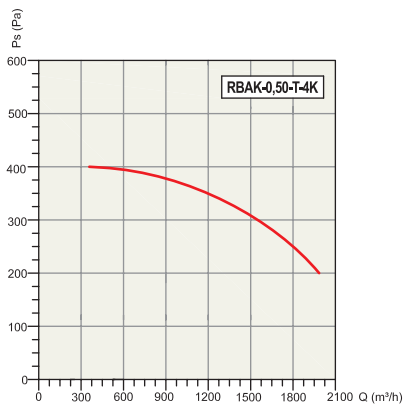
In ovens, various heating-undesirable low operating speeds electronic and similar equipment cooling used.

Tip/Kod Type/Code	Elektrik Motoru / Electrical Motor				Max. Debi Air Flow m ³ / h	Max. Basınç Kaybı Pressure Pa
	Voltaj Voltage	Güç Power		Devir Speed		
	(V)	(HP)	(kW)	(d/d) (rpm)		
RBAK-0,50-T-4K	380	0,50	0,37	1.380	2.000	400
RBAK-1,00-T-4K	380	1,00	0,75	1.410	3.000	500
RBAK-1,50-T-4K	380	1,50	1,10	1.430	4.000	600
RBAK-2,00-T-4K	380	2,00	1,50	1.430	5.000	700
RBAK-3,00-T-4K	380	3,00	2,20	1.435	6.500	800
RBAK-4,00-T-4K	380	4,00	3,00	1.435	7.500	900
RBAK-5,50-T-4K	380	5,50	4,00	1.455	8.500	1.000
RBAK-7,50-T-4K	380	7,50	5,50	1.465	10.500	1.100
RBAK-10,0-T-4K	380	10,0	7,50	1.465	12.500	1.200

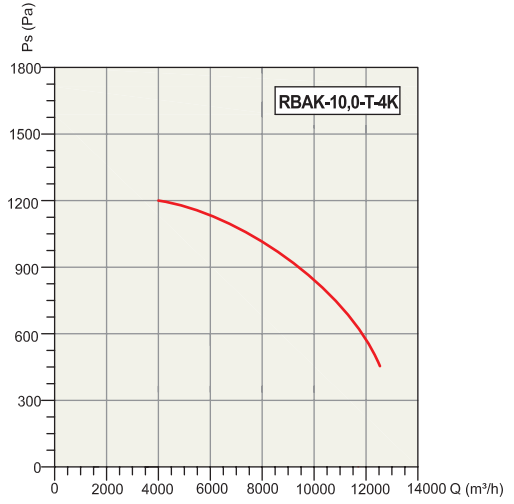
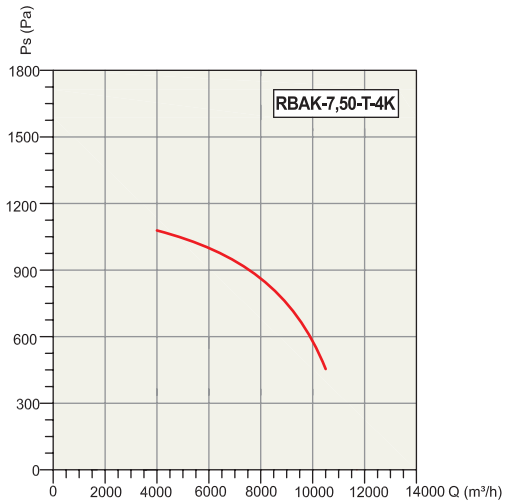
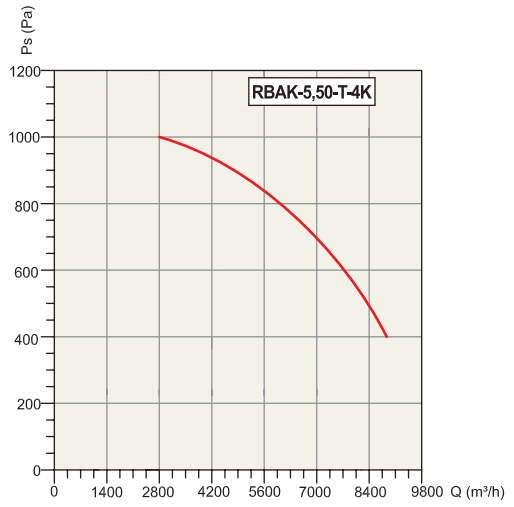
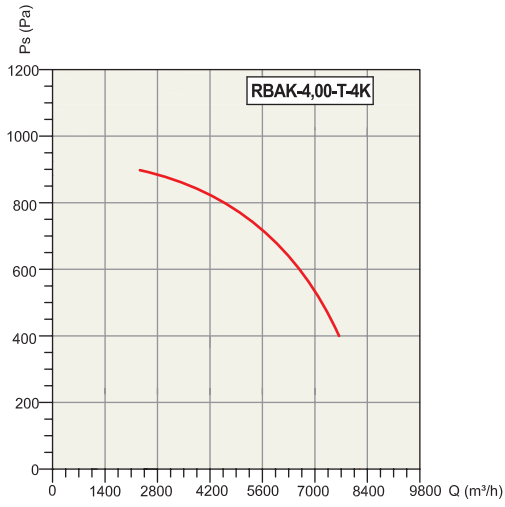
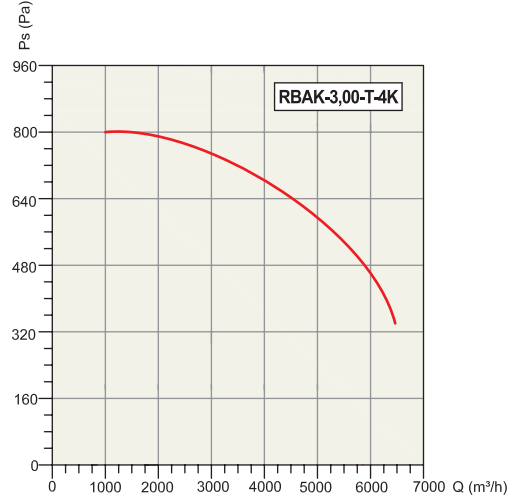
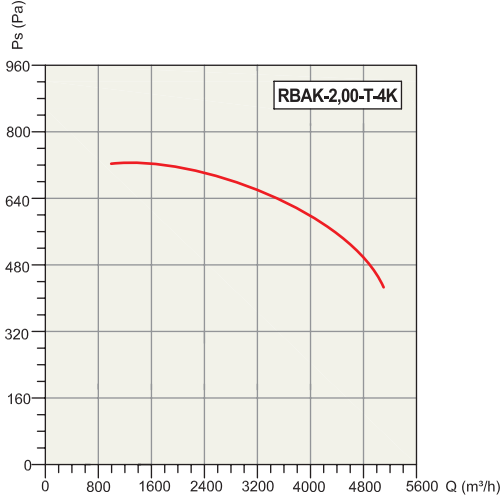
TEKNİK ÖLÇÜLER / TECHNICAL DIMENSION



Tip/Kod Type/Code	Ölçüler / Sizes (mm)					
	A	B	C	D	E	F
RBAK-0,50-T-4K	470	470	460	Ø 200	250	150
RBAK-1,00-T-4K	520	520	545	Ø 200	255	185
RBAK-1,50-T-4K	566	566	580	Ø 246	270	205
RBAK-2,00-T-4K	619	619	620	Ø 260	290	225
RBAK-3,00-T-4K	660	660	670	Ø 300	315	240
RBAK-4,00-T-4K	681	681	731	Ø 350	370	250
RBAK-5,50-T-4K	755	755	767	Ø 390	400	270
RBAK-7,50-T-4K	794	794	825	Ø 450	460	330
RBAK-10,0-T-4K	876	876	932	Ø 450	545	380



3 RADYAL FANLAR RADIAL FANS



ACTIVENT®

Halkalı Merkez Mahallesi
Şehit Yılmaz Özdemir Caddesi
Sanayi Sokak No: 4
Küçükçekmece, İstanbul, Türkiye

P: +90.212 698 02 25

P: +90.212 698 02 26

P: +90.212 565 73 03

info@activent.com.tr

www.activent.com.tr

