

GÜÇLÜ BİR GELECEK İÇİN STRONGER FOR THE FUTURE



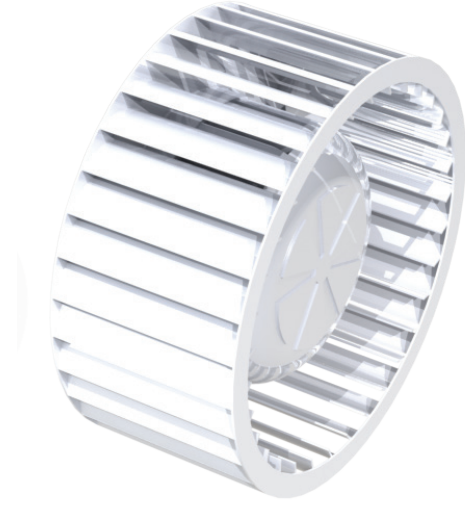
www.activent.com.tr



ACTIVENT®

ÜRÜN KATALOĞU
PRODUCT CATALOGUE

3 RADYAL FANLAR RADIAL FANS



RASS

DIŐTAN ROTORLU MOTORLU ÖNE EĐİMLİ
VE SIK KANATLI PERVANE

FORWARD CURVED AND FREQUENT BLADED
PROPELLER WITH EXTERNAL ROTOR MOTOR

RASS yüksek statik basınç, laminar hava akışı, düşük ses seviyesi, modern tasarım ve yüksek verimlilik.

MALZEME

Galvaniz sacdan üretilmiştir.

HIZ KONTROLÜ

Opsiyonel olarak hız anahtarı ile sağlanır.

KULLANIM ALANLARI

Radyal fanlarda, kanal fanlarından, makinaların soğutulmasında ve kazanlarda, asansör motoru soğutulmasında, tekne klimasında, laboratuvarlarda, konutlar ve ticari mekanlarda vb. kullanılabilirler.

RASS high static pressure, laminar air flow, low noise level, modern design and high efficiency.

MATERIAL

Manufactured from galvanized sheet.

SPEED CONTROL

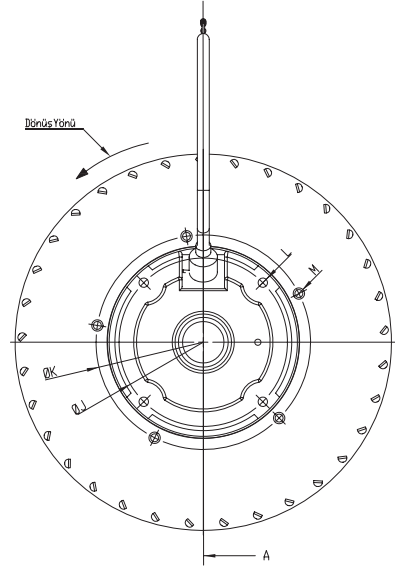
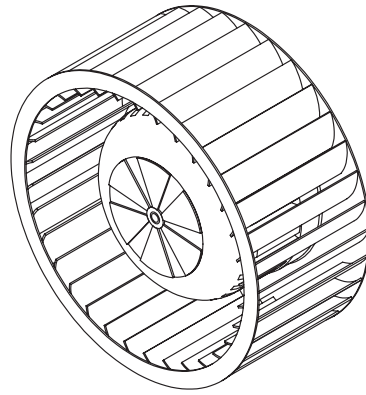
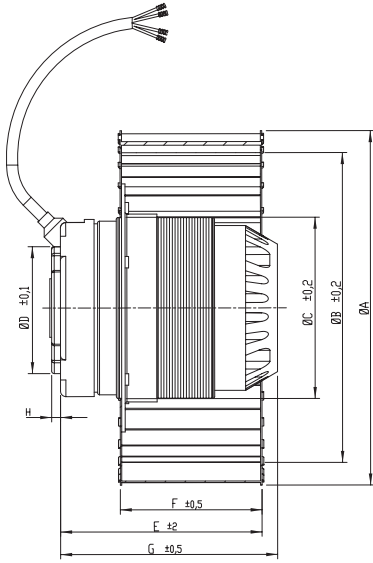
Optionally provided with speed switch.

USAGE AREAS

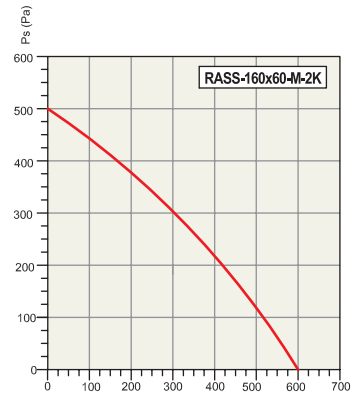
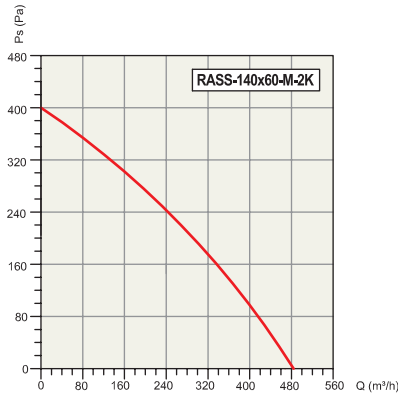
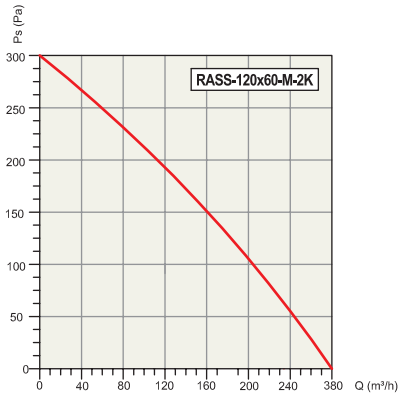
In radial fans, duct fans, cooling of machines and boilers, elevator engine cooling, boat air conditioning, laboratories, residential and commercial places, etc. they can be used.

Tip/Kod Type/Code	Elektrik Motoru / Electrical Motor			Max. Debi Air Flow
	Voltaj Voltage	Güç Power	Devir Speed	
	(V)	(W)	(d/d) (rpm)	m ³ / h
RASS-120x60-M-2K	220	80	2.680	275
RASS-140x60-M-2K	220	120	2.630	485
RASS-160x60-M-2K	220	150	2.630	600

TEKNİK ÖLÇÜLER / TECHNICAL DIMENSION



Tip/Kod Type/Code	Ölçüler / Sizes (mm)			
	D	D1	L	L1
RASS-120x60-M-2K	120	102	78	62
RASS-140x60-M-2K	140	124	80	62
RASS-160x60-M-2K	160	137	83	62



ACTIVENT®

Halkalı Merkez Mahallesi
Şehit Yılmaz Özdemir Caddesi
Sanayi Sokak No: 4
Küçükçekmece, İstanbul, Türkiye

P: +90.212 698 02 25

P: +90.212 698 02 26

P: +90.212 565 73 03

info@activent.com.tr

www.activent.com.tr

