

GÜÇLÜ BİR GELECEK İÇİN STRONGER FOR THE FUTURE



www.activent.com.tr



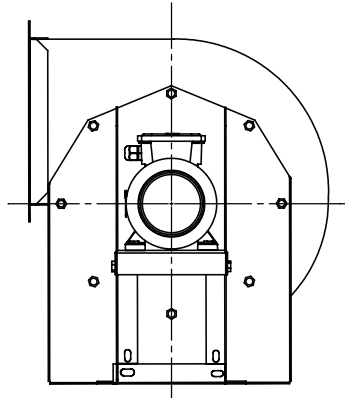
ACTIVENT®

ÜRÜN KATALOĞU
PRODUCT CATALOGUE

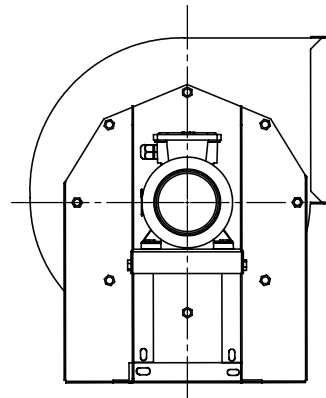


RADYAL FANLAR
RADIAL FANS

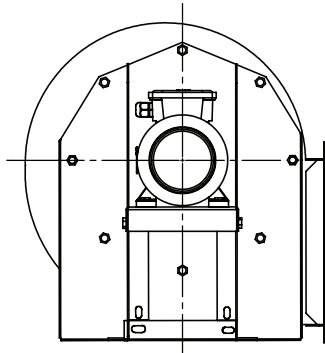
RADYAL FAN YÖNLERİ RADIAL FAN DIRECTIONS



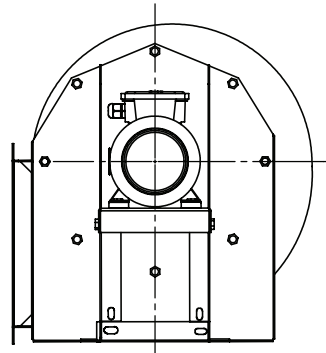
L180



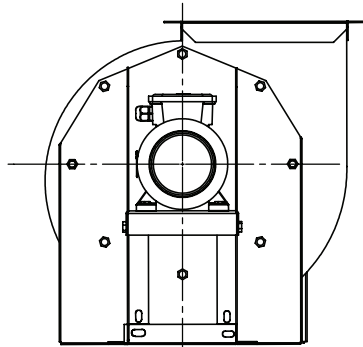
R180



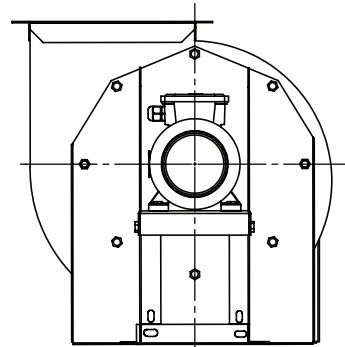
L270



R270



L090



R090

3 RADYAL FANLAR RADIAL FANS



RALÇ

GERİYE EĞİMLİ VE SEYREK KANATLI,
DİREKT AKUPLE, TEK EMİŞLİ, GALVANİZ
RADYAL FANLAR

SINGLE SUCTION, INDUSTRIAL RADIAL FANS
(BACKWARD CURVED) LOW PRESSURE

RALÇ alçak basınç sistemleri için tasarlanmış bu fanlar her türlü tesis havalandırmasında kullanılabilirler. Vidalı kasa sistemi sayesinde kasa istenen atış pozisyonuna rahatlıkla çevrilebilir. En ekonomik havalandırma çözümlerinden biridir. Kanat yapısı seyrek oluşu sayesinde pervane temizliği kolaydır. Komple galvaniz sacdan üretilmektedir.

MALZEME

Komple galvaniz sacdan üretilmiştir. Pervane yapısı geriye eğimli ve seyrek kanatlıdır.

HIZ KONTROLÜ

Opsiyonel olarak frekans inverterleri ile sağlanabilirler.

KULLANIM ALANLARI

İş yerleri, ofisler, fabrikalar, hastaneler, restoranlar, toplantı salonları, süpermarketler, alışveriş merkezleri vb.

RALÇ for low pressure systems These fans designed for all kinds of facilities. They can be used in ventilation. Thanks to the screw case system, the case comfortably to the desired shooting position translatable. The most economical ventilation It is one of the solutions. Wing structure. Propeller cleaning due to its sparseness is easy. Completely made of galvanized sheet are produced.

MATERIAL

It is completely made of galvanized sheet. Propeller structure is backward curved and It has few wings.

SPEED CONTROL

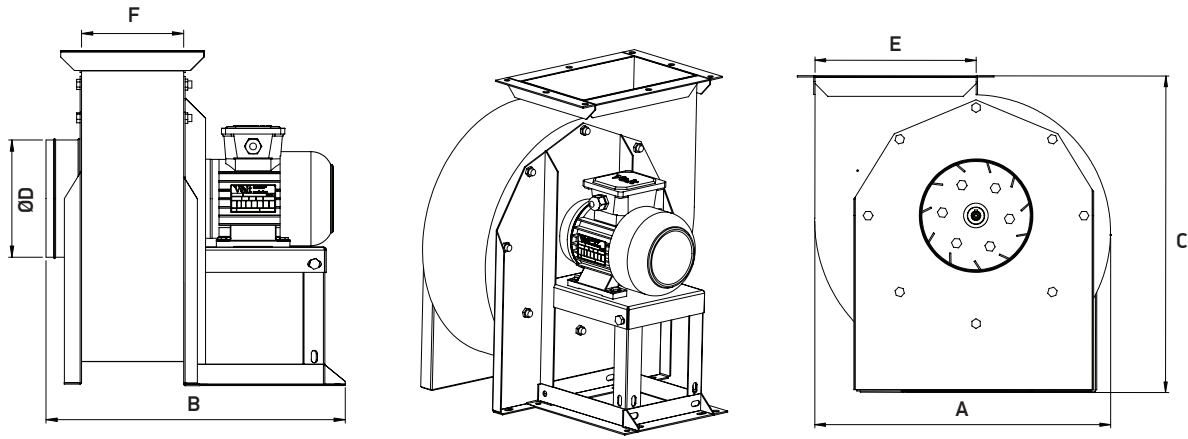
Optionally with frequency inverters they can provide.

USAGE AREAS

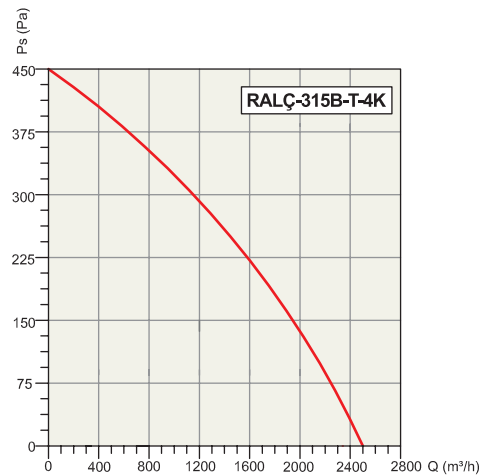
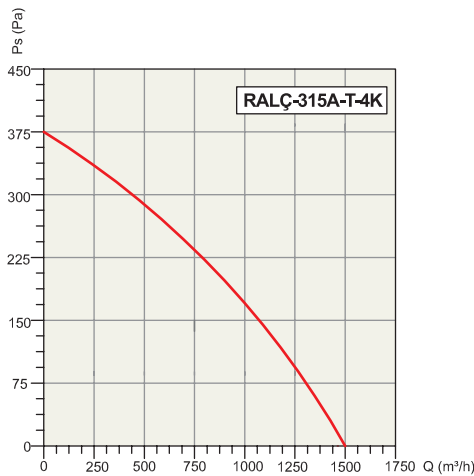
Workplaces, offices, factories, hospitals, restaurants, meeting halls, supermarkets, shopping centers etc.

Tip/Kod Type/Code	Elektrik Motoru / Electrical Motor			Max. Debi Air Flow m ³ / h	Max. Basınç Kaybı Pressure Pa
	Voltaj Voltage	Güç Power	Devir Speed		
	(V)	(kW)	(d/d) (rpm)		
RALÇ-315A-T-4K	380	0,25	1.450	1.500	150
RALÇ-315B-T-4K	380	0,37	1.420	2.500	250
RALÇ-355-T-4K	380	0,55	1.450	3.500	300
RALÇ-400-T-4K	380	0,75	1.450	5.000	300
RALÇ-450-T-4K	380	1,10	1.450	6.000	350
RALÇ-500-T-4K	380	1,10	1.420	8.000	350
RALÇ-560-T-4K	380	1,50	1.400	10.000	400

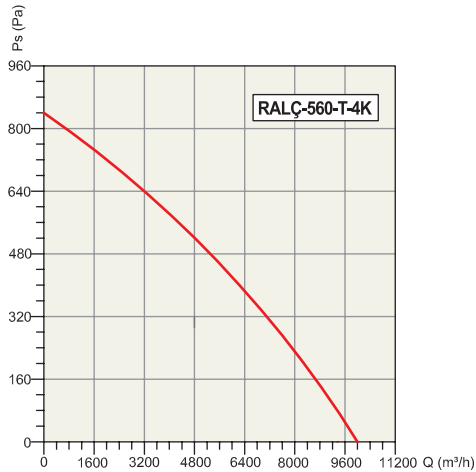
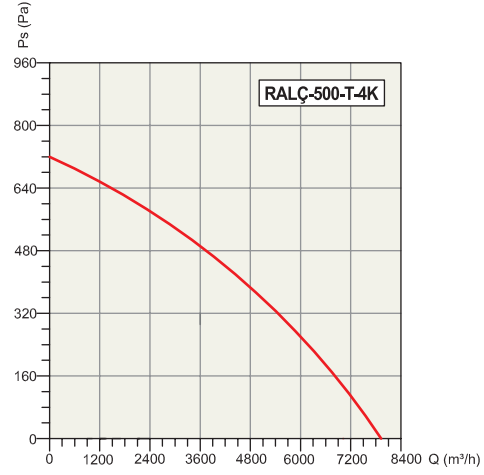
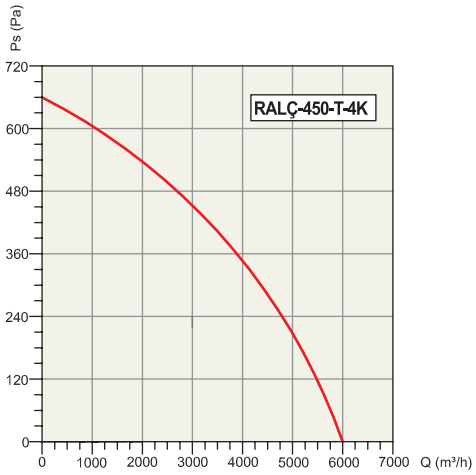
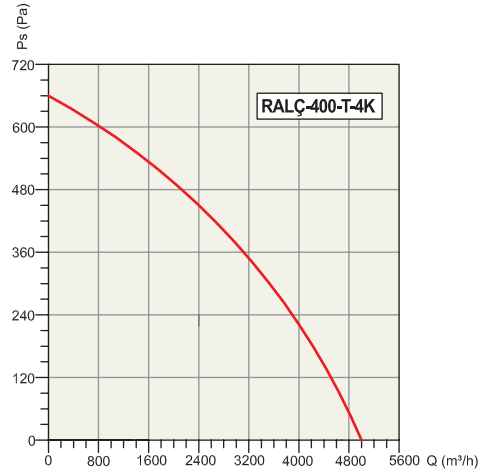
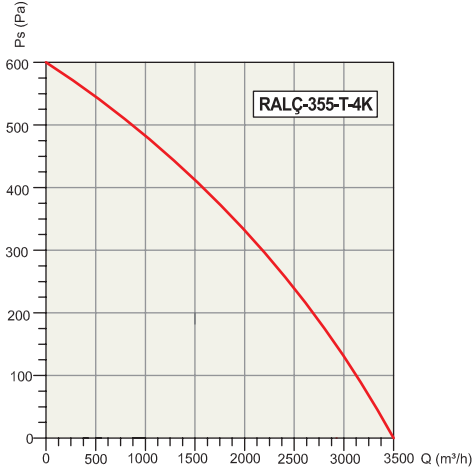
TEKNİK ÖLÇÜLER / TECHNICAL DIMENSION



Tip/Kod Type/Code	Ölçüler / Sizes (mm)					
	A	B	C	D	E	F
RALÇ-315A-T-4K	560	567	450	250	256	176
RALÇ-315B-T-4K	560	567	480	250	256	200
RALÇ-355-T-4K	645	639	456	300	286	182
RALÇ-400-T-4K	714	720	568	350	316	221
RALÇ-450-T-4K	792	810	587	350	356	236
RALÇ-500-T-4K	889	908	650	427	400	279
RALÇ-560-T-4K	996	1.015	703	470	448	313



TEKNİK ÖLÇÜLER / TECHNICAL DIMENSION



ACTIVENT®

Halkalı Merkez Mahallesi
Şehit Yılmaz Özdemir Caddesi
Sanayi Sokak No: 4
Küçükçekmece, İstanbul, Türkiye

P: +90.212 698 02 25

P: +90.212 698 02 26

P: +90.212 565 73 03

info@activent.com.tr

www.activent.com.tr

