

GÜÇLÜ BİR GELECEK İÇİN STRONGER FOR THE FUTURE



www.activent.com.tr



ACTIVENT®

ÜRÜN KATALOĞU
PRODUCT CATALOGUE

4 KANAL TİPİ FANLAR DUCT TYPE FANS



KTYF

GERİYE EĞİMLİ VE SEYREK KANATLI
DIŞTAN ROTORLU MOTORLU
DAİRESEL KESİTLİ

AC CENTRIFUGAL IN LINE DUCT FANS
BACKWARD CURVED

KTYF yüksek verimli ve düşük ses seviyesi ile çalışan bu fanlar güçlü hava akışı sağlayışı ve kolay montajı ile son derece pratiktirler. Her iki ağızda kanal çapına uygundur. Her türlü montaj pozisyonunda çalışabilme özelliğine sahiptirler.

MALZEME

Elektrostatik toz boyalı sac gövdelidir ve geriye eğimli pervanesi galvanize sacdan üretilmiştir.

MOTORUN KORUNMASI

Yüksek ısıya karşı isteğe bağlı olarak termikli koruma. (Klemens kutulu – IP 55)

HIZ KONTROLÜ

Opsiyonel kontrol cihazıyla sağlanabilir.

KULLANIM ALANLARI

Endüstriyel ve inşaa amaçlı uygulamalarda, fabrikalarda, mutfaklarda, hastaneler, davlumbazlarda, ofislerde, laboratuvarlarda, alışveriş merkezlerinde, restoranlarda, tiyatrolarda, dairelerde, gece kulüplerinde vs. kullanılabilir.

KTYF these fans work with efficiency and low volume, and they are quite practical with powerful airflow and easy installation. Both intakes are suitable for channel diameter. They can work in every kind of installation position.

MATERIAL

Its body is produced from a powder-coated scoured steel plate, and its recurved fan is produced from galvanized sheets.

PROTECTION OF THE ENGINE

Optional thermic protection against high temperatures. (Terminal box – IP 55)

SPEED CONTROL

It can be supplied with an optional control device.

USAGE AREAS

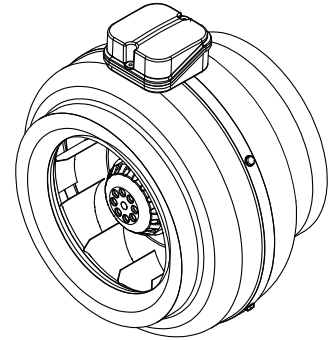
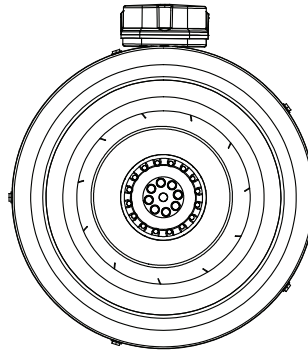
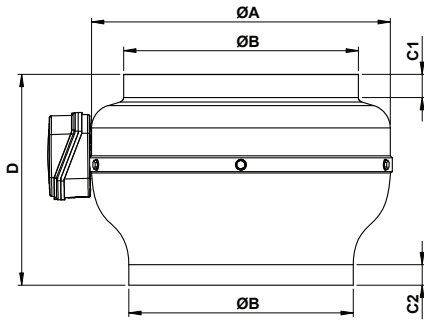
It can be used in industrial and constructional applications, factories, kitchens, hospitals, range hoods, offices, laboratories, malls, restaurants, theaters, flats, nightclubs, etc.

Tip/Kod Type/Code	Elektrik Motoru / Electrical Motor			Max. Debi Air Flow m ³ / h	Ses Desibeli Sound Pressure (db)	Ağırlık Weight (kg)
	Voltaj Voltage (V)	Güç Power (W)	Devir Speed (d/d) (rpm)			
	KTYF-100-M-2K	220	60			
KTYF-125-M-2K	220	85	2.325	315	44	3
KTYF-150-M-2K	220	90	2.385	420	46	3,5
KTYF-160-M-2K	220	95	2.400	440	45	4
KTYF-200-M-2K	220	125	2.550	870	48	5,5
KTYF-250-M-2K	220	145	2.635	1.150	47	6
KTYF-315-M-2K	220	210	2.660	1.750	49	7
KTYF-355-M-2K	220	260	2.660	2.620	54	10

KAPASİTE TABLOSU / CAPACITY CHART

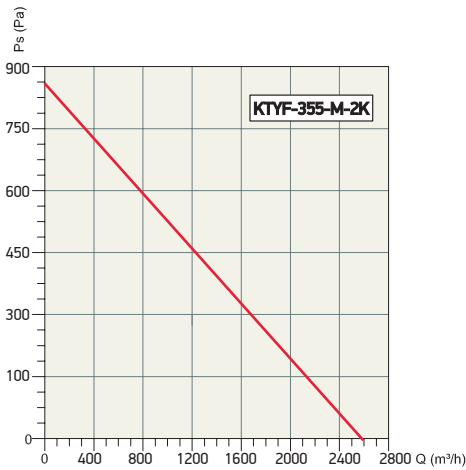
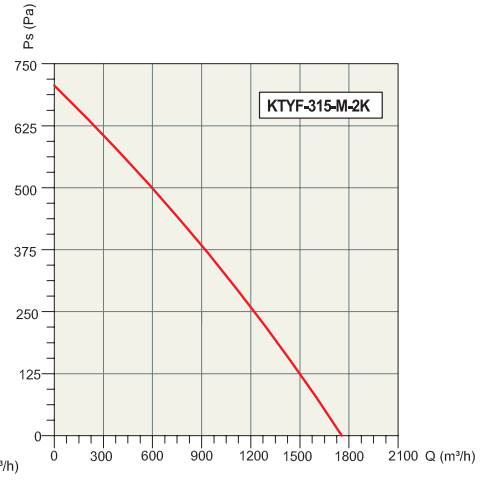
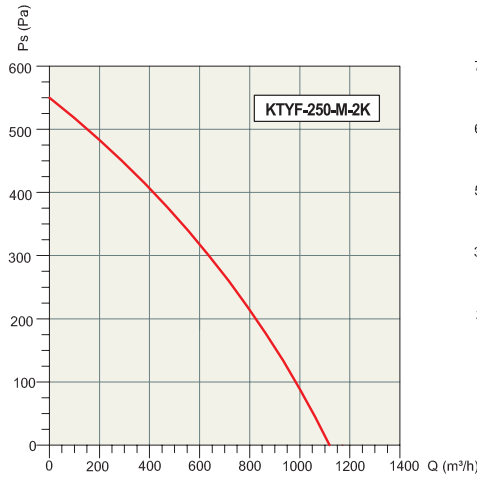
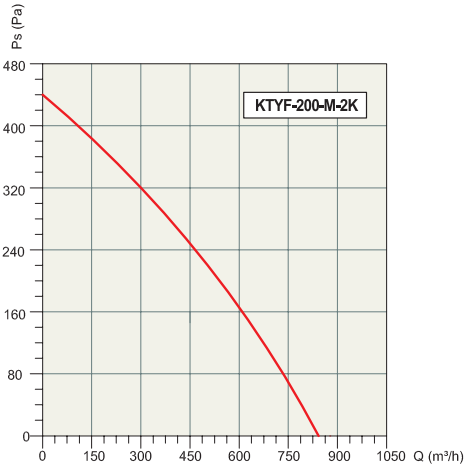
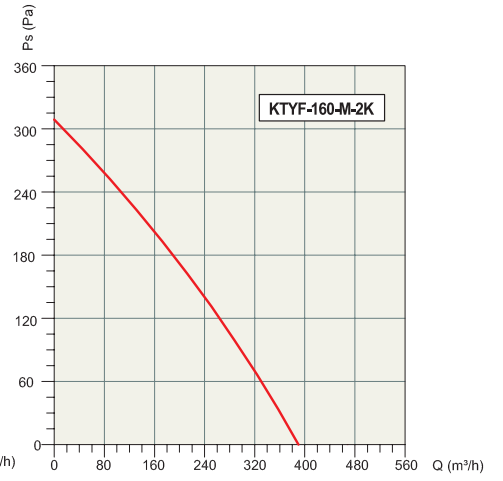
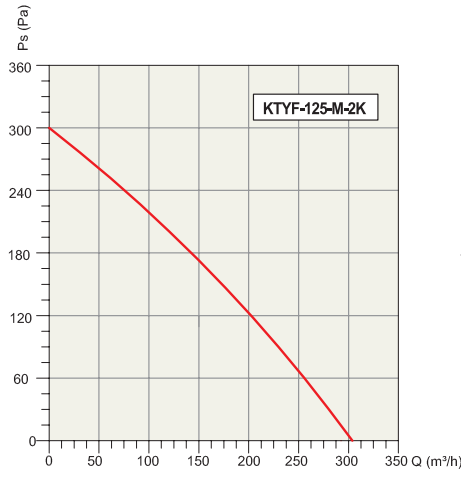
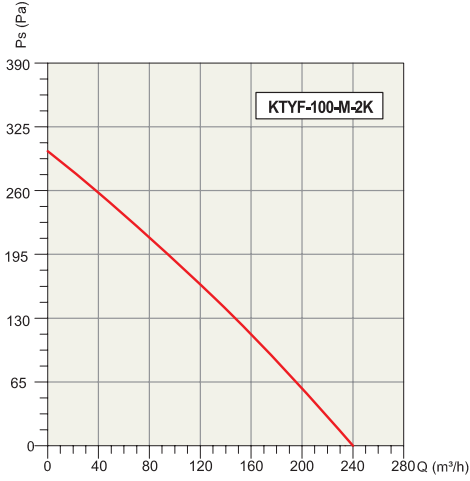
Tip/Kod Type/Code	Hava Debileri (m ³ /h) / Air Flow (m ³ /h)								
	0 Pa	50 Pa	100 Pa	150 Pa	200 Pa	250 Pa	300 Pa	400 Pa	500 Pa
KTYF-100-M-2K	240	200	170	135	90	50	10		
KTYF-125-M-2K	315	260	215	175	115	65	10		
KTYF-150-M-2K	420	370	310	210	185	100	30		
KTYF-160-M-2K	440	350	290	240	160	95	20		
KTYF-200-M-2K	870	780	715	620	530	435	335	115	
KTYF-250-M-2K	1.150	1.050	980	900	820	740	635	410	180
KTYF-315-M-2K	1.750	1.650	1.530	1.450	1.300	1.200	1.080	860	600
KTYF-355-M-2K	2.620	2.400	2.300	2.100	1.950	1.800	1.650	1.350	1.000

TEKNİK ÖLÇÜLER / TECHNICAL DIMENSION



Tip/Kod Type/Code	Ölçüler / Sizes (mm)		
	A	B	D
KTYF-100-M-2K	245	97	197
KTYF-125-M-2K	245	122	188
KTYF-150-M-2K	272	147	192
KTYF-160-M-2K	272	157	192
KTYF-200-M-2K	330	196	230
KTYF-250-M-2K	330	247	227
KTYF-315-M-2K	400	313	285
KTYF-355-M-2K	400	352	378

4 KANAL TİPİ FANLAR DUCT TYPE FANS



ACTIVENT®

Halkalı Merkez Mahallesi
Şehit Yılmaz Özdemir Caddesi
Sanayi Sokak No: 4
Küçükçekmece, İstanbul, Türkiye

P: +90.212 698 02 25

P: +90.212 698 02 26

P: +90.212 565 73 03

info@activent.com.tr

www.activent.com.tr

