

GÜÇLÜ BİR GELECEK İÇİN STRONGER FOR THE FUTURE



www.activent.com.tr



ACTIVENT®

ÜRÜN KATALOĞU
PRODUCT CATALOGUE

4 KANAL TİPİ FANLAR DUCT TYPE FANS



KTDR

GERİYE EĞİMLİ VE SEYREK KANATLI
DİREKT AKUPLE HARİCİ MOTORLU
DİKDÖRTGEN KESİTLİ

AC DIRECT DRIVE IN LINE DUCT FANS
BACKWARD CURVED

KTDR aerodinamik yapısı sayesinde sessiz çalışan kanal fanları, monte edildikleri yerden sökülmeden, kapağı açılarak kolayca temizlik ve bakım yapılabilme özelliğine sahiptir. Kanal arasına monte edilebildiği için yer kaplamazlar. Motor hava akımı dışında bulunduğundan yüksek sıcaklığa dayanıklıdır.

MALZEME

Gövdesi galvaniz sacdan, Radyal fan, geriye eğimli kanat yapısı ile galvaniz sacdan üretilmiştir.

HIZ KONTROLÜ

Opsiyonel kontrol cihazıyla sağlanabilir.

KULLANIM ALANLARI

Mutfak aspiratörleri, otel, otopark ve kamu binaları, alışveriş merkezleri vb. alanlarda kullanıma uygundur.

KTDR the duct type fans which run quietly thanks to their aerodynamic structure are easy to clean and maintain without being taken out of their assembly locations, just by opening their lids. They do not take much space as they can be mounted between channels. They are resistant to high temperatures since the engine is outside of the airflow.

MATERIAL

Body; The galvanized steel plate Radial fan is made of galvanized steel plate with its recurved blade structure.

SPEED CONTROL

It can be supplied with an optional control device.

USAGE AREAS

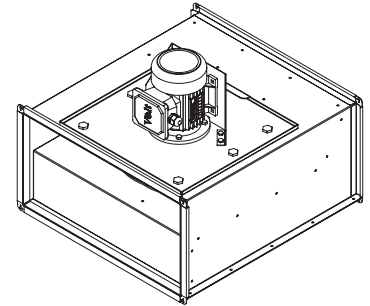
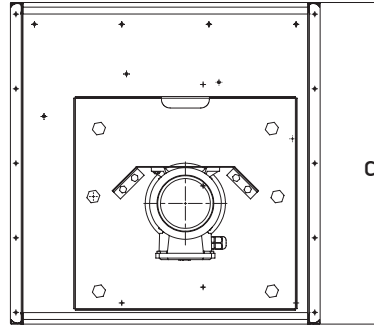
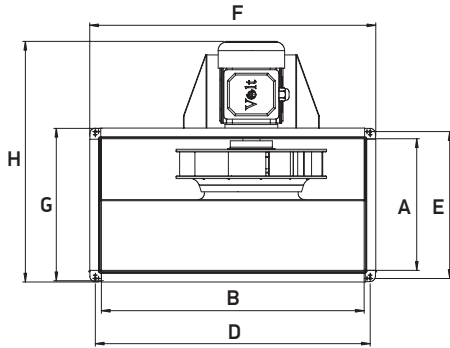
They are fit for use in areas such as kitchen aspirators, hotels, car parks and public buildings, malls, etc.

Tıp/Kod Type/Code	Elektrik Motoru / Electrical Motor			Max. Debi Air Flow m ³ / h
	Voltaj Voltage	Güç Power	Devir Speed	
	(V)	(W)	(d/d) (rpm)	
KTDR-315-0,33-T-4K	380	0,25	1.440	3.000
KTDR-355-0,50-T-4K	380	0,37	1.420	3.500
KTDR-400-0,75-T-4K	380	0,55	1.470	4.700
KTDR-450-1,50-T-4K	380	1,10	1.450	6.000
KTDR-500-2,00-T-4K	380	1,50	1.400	8.400
KTDR-560-3,00-T-4K	380	2,20	1.400	10.500

DEĞER TABLOSU / VALUE CHART (m³ / h & Pa)

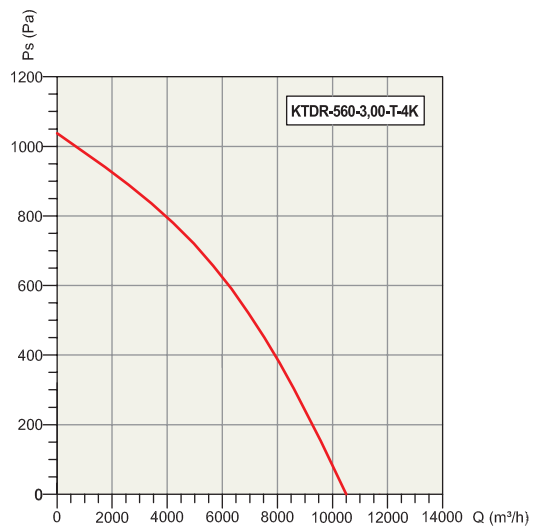
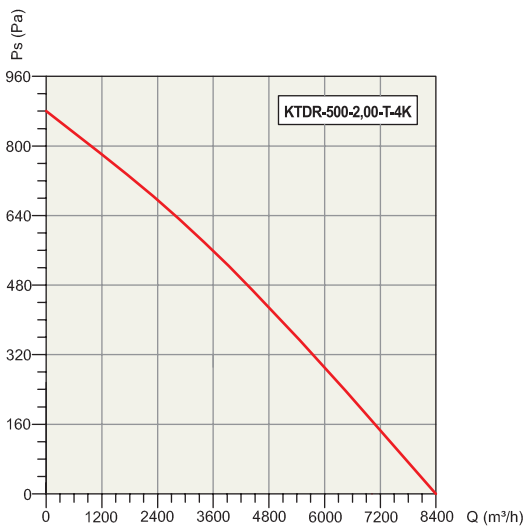
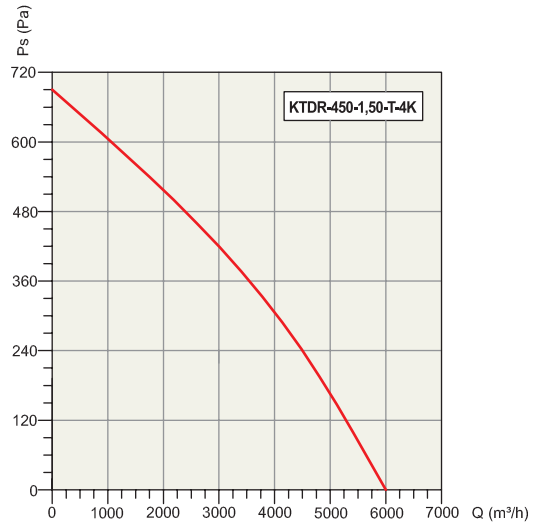
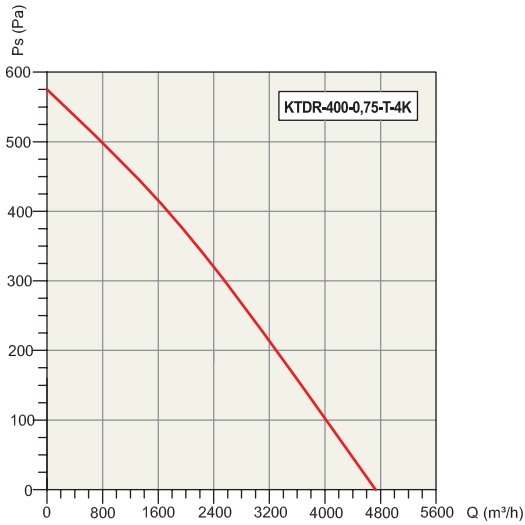
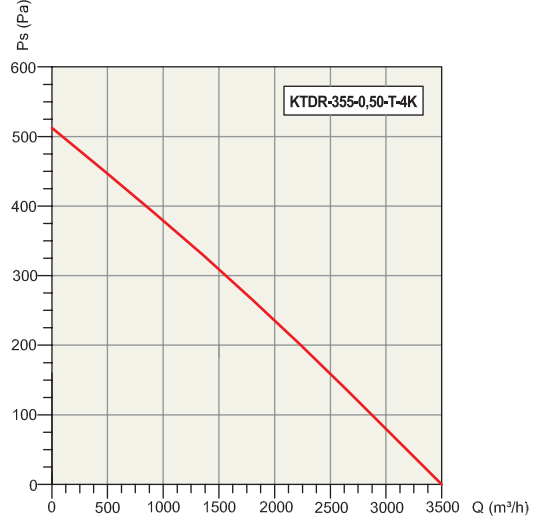
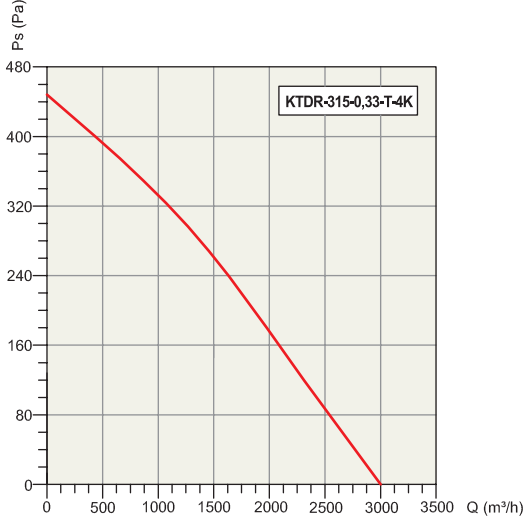
Tip/Kod Type/Code	Hava Debileri (m ³ /h) / Air Flow (m ³ /h)						
	0 Pa	100 Pa	200 Pa	300 Pa	400 Pa	500 Pa	600 Pa
KTDR-315-0,33-T-4K	3.000	2.400	1.800	1.200	400		
KTDR-355-0,50-T-4K	3.500	2.800	2.250	1.550	875	20	
KTDR-400-0,75-T-4K	4.700	3.800	3.200	2.400	1.600	500	
KTDR-450-1,50-T-4K	6.000	5.300	4.750	4.000	3.200	2.250	1.000
KTDR-500-2,00-T-4K	8.400	6.900	6.150	5.400	4.500	3.600	2.700
KTDR-560-3,00-T-4K	10.500	8.900	8.250	7.500	6.600	5.300	4.900

TEKNİK ÖLÇÜLER / TECHNICAL DIMENSION



Tip/Kod Type/Code	Ölçüler / Sizes (mm)					
	A	B	C	F	G	H
KTDR-315-0,33-T-4K	350	600	760	650	400	550
KTDR-355-0,50-T-4K	350	600	760	650	400	550
KTDR-400-0,75-T-4K	400	700	800	750	450	630
KTDR-450-1,50-T-4K	400	700	800	750	450	630
KTDR-500-2,00-T-4K	500	800	920	850	560	780
KTDR-560-3,00-T-4K	500	1.000	1.050	1.060	560	780

TEKNİK ÖLÇÜLER / TECHNICAL DIMENSION



Discover the potential



NOT _____

ACTIVENT®

Halkalı Merkez Mahallesi
Şehit Yılmaz Özdemir Caddesi
Sanayi Sokak No: 4
Küçükçekmece, İstanbul, Türkiye

P: +90.212 698 02 25

P: +90.212 698 02 26

P: +90.212 565 73 03

info@activent.com.tr

www.activent.com.tr

