

GÜÇLÜ BİR GELECEK İÇİN STRONGER FOR THE FUTURE



www.activent.com.tr



ACTIVENT®

ÜRÜN KATALOĞU
PRODUCT CATALOGUE

4 KANAL TİPİ FANLAR DUCT TYPE FANS



KFKC

DUCT TYPE SHELTER FANS

They are used to meet the fresh air needs of the shelters. Not only do they make sure that the air is cleaned from all dust and dirt during a war, but they also have a series of filters that cleanse from radioactive scatters. And during time of peace, they have a system that allows air to bypass the filters and put inside.

KFKC sığınakların taze hava ihtiyaçlarını giderebilmesi için kullanılır. Savaş anında havanın her türlü toz ve kirden arındırılmasını sağlaması yanı sıra radyoaktif serpintilerden de arındıran filtreler sıralamasını sahiptirler. Barış zamanı ise havanın filtreleri by-pass ederek içeri verilmesini sağlayan siteme sahiptirler.

MALZEME

Gövdesi; galvaniz sac Radyal fan, geriye eğimli kanat yapısı ile alüminyum sacdan üretilmiştir.

HIZ KONTROLÜ

Opsiyonel kontrol cihazıyla sağlanabilir.

KULLANIM ALANLARI

Her türlü sığınak taze hava üfleme fanı olarak kullanılan bu cihazlar bünyelerinde bulunan G4 elyaf filtre ile tozu, aktif karbon filtre ile kimyasal serpintileri ve radyo aktif filtre ile de nükleer serpintilerin tutulmasını sağlar. Böylece sığınakta barınan canlıların dış ortam havasından negatif etkilenmesinin önüne geçerler.

KFKC they are used to meet the fresh air needs of the shelters. Not only do they make sure that the air is cleaned from all dust and dirt during a war, but they also have a series of filters that cleanse from radioactive scatters. And during time of peace, they have a system that allows air to bypass the filters and put inside.

MATERIAL

Body; The galvanized steel plate Radial fan is made of aluminum steel plate with its recurved blade structure.

SPEED CONTROL

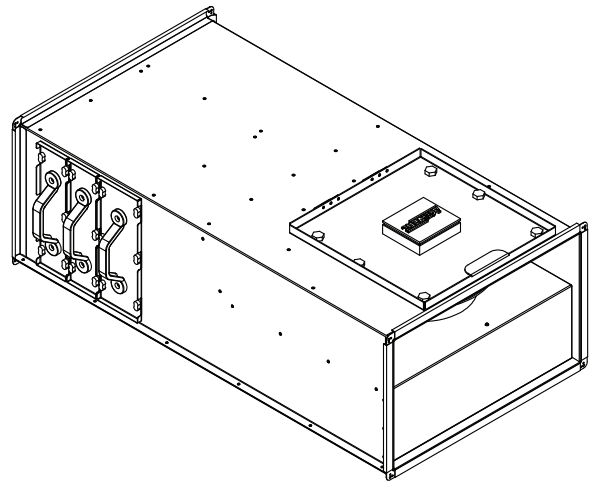
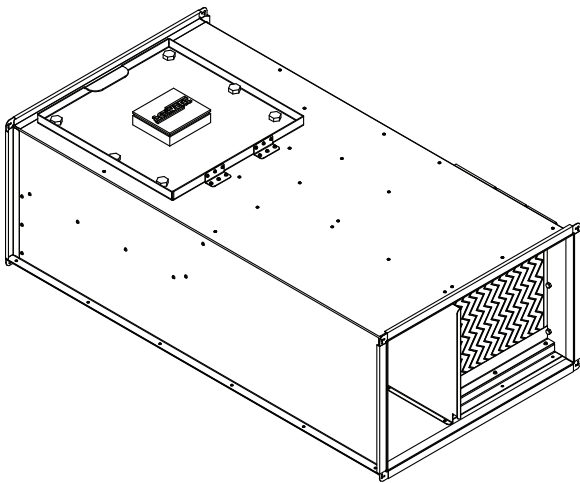
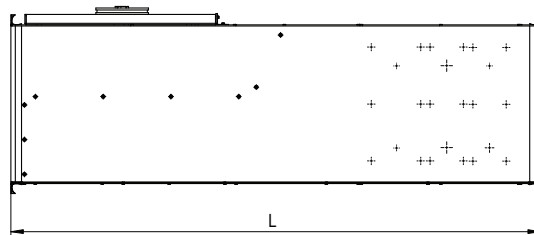
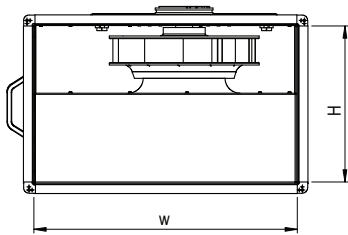
It can be supplied with an optional control device.

USAGE AREAS

These devices which can be used as fresh air blowing fans for all types of shelters keep dust with the G4 fiber filter within, the chemical scatters with the activated carbon filter and the nuclear scatters with their radioactive filters. Therefore, they prevent the living beings harboring in the shelter from being negatively affected by the outdoor air.

Type/Code	Filters			Makximum Air Flow	Maximum Pressure
	1. Stage	2. Stage	3. Stage		
	Fiber	Carbon	Sensitive	m ³ /h	(Pa)
KFKC-500-M	G4	AC-100	M6	500	200
KFKC-1000-M	G4	AC-100	M6	1.000	200
KFKC-2000-M	G4	AC-100	M6	2.000	200
KFKC-3000-M	G4	AC-100	M6	3.000	200

TECHNICAL DIMENSION



Type/Code	Sizes (mm)		
	L	W	H
KFKC-500-M	800	400	200
KFKC-1000-M	1.000	500	300
KFKC-2000-M	1.100	600	300
KFKC-3000-M	1.250	600	350

ACTIVENT®

Halkalı Merkez Mahallesi
Şehit Yılmaz Özdemir Caddesi
Sanayi Sokak No: 4
Küçükçekmece, İstanbul, Türkiye

P: +90.212 698 02 25

P: +90.212 698 02 26

P: +90.212 565 73 03

info@activent.com.tr

www.activent.com.tr

