

# GÜÇLÜ BİR GELECEK İÇİN STRONGER FOR THE FUTURE



[www.activent.com.tr](http://www.activent.com.tr)



## ACTIVENT®

ÜRÜN KATALOĞU  
PRODUCT CATALOGUE

# 5 ÇATI TİPİ FANLAR ROOF TYPE FANS



## CRDM

RADYAL PERVANELİ, YATAY ATIŞLI,  
DİREKT AKUPLE HARİCİ MOTORLU  
ÖZEL ŞAPKALI

HORIZONTAL OUTLET ROOF FANS /  
BACKWARD CURVED

**CRDM** kapalı ortamların havalandırmasında kullanılan bu fanlar yüksek performansları ile sorunsuz çalışabilmektedirler. Motor hava akımı dışında bulunduğundan yüksek sıcaklıklarda bile çalışabilirler.

### MALZEME

Gövdesi; Elektrostatik toz boyalı sac Radyal fan; geriye eğimli kanat yapısı ile DKP sacdan üretilmiştir.

### HIZ KONTROLÜ

Opsiyonel kontrol cihazıyla sağlanabilir.

### KULLANIM ALANLARI

CRDM serisi fanlar yaşamsal endüstriyel ve ticari alanlarda; özellikle daha yüksek sıcaklıkta havanın taşınması gereken uygulamalarda, duman tahliye havalandırma sistemlerinde mükemmel çözümler sunarlar. Örneğin; kafeler, restoranlar, spor salonları, alışveriş merkezleri, hastaneler, fabrikalar, ofisler vs.

**CRDM** these fans are used in the ventilation for closed areas and can work trouble-free with high-performance. They can even work in high temperatures since their engine is outside of the airflow.

### MATERIAL

Body; The radial fan is made up of a powder-coated scoured steel plate in a recurved fin structure.

### SPEED CONTROL

It can be supplied with an optional control device.

### USAGE AREAS

Fans from the CRDM series provide excellent solutions in living spaces, industrial and commercial areas and especially in applications that necessitate transferring high-temperature air, smoke removal ventilation systems. For example; cafes, restaurants, gyms, malls, hospitals, factories, offices, etc.

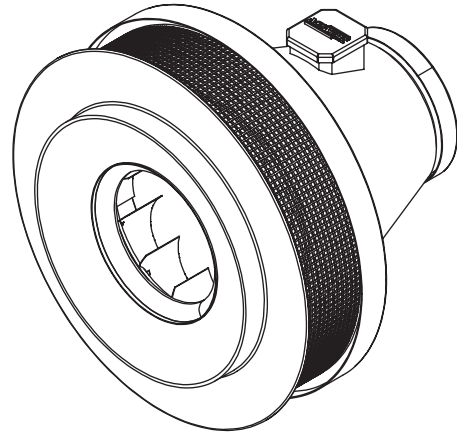
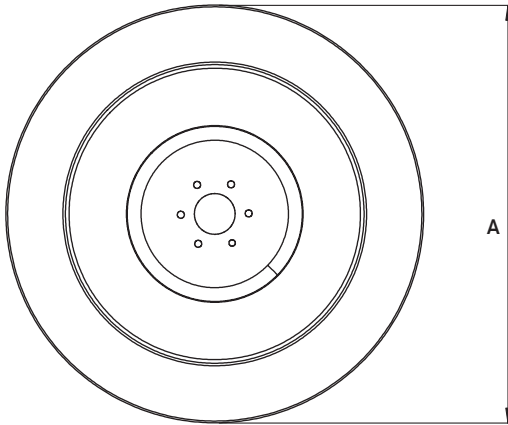
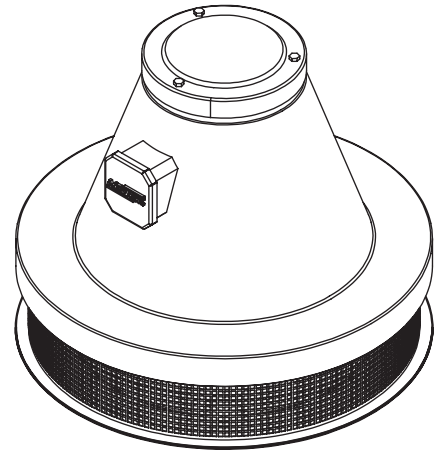
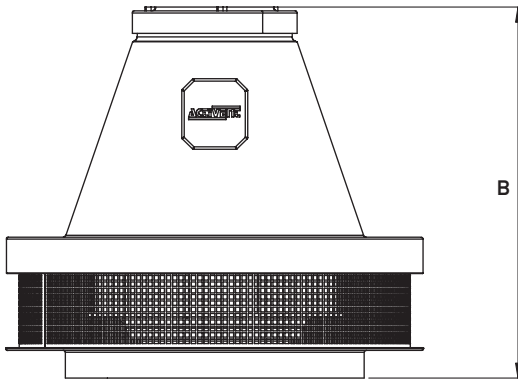
Tip/Kod Type/Code	Elektrik Motoru / Electrical Motor			Max. Debi Air Flow (m <sup>3</sup> / h)
	Voltaj Voltage	Güç Power	Devir Speed	
	(V)	(W)	(d/d) (rpm)	
CRDM-315-2KM	220	370	2.800	1.800
CRDM-315-4KM	220	370	1.380	1.415

Discover the potential



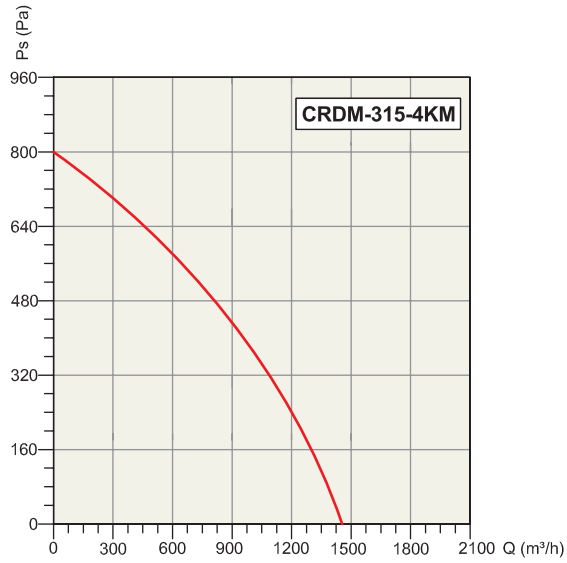
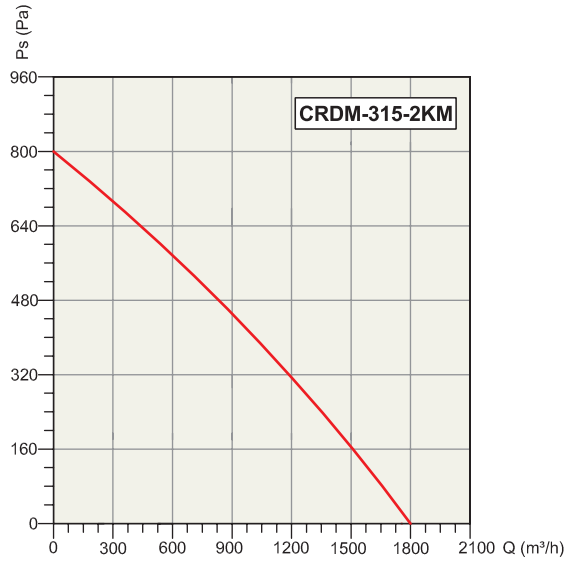
**ACTIVENT**  
"Fan Motors & Ventilation Systems"

## TEKNİK ÖLÇÜLER / TECHNICAL DIMENSION



Tip/Kod Type/Code	Ölçüler / Sizes (mm)	
	A	B
CRDM-315-2KM	410	391
CRDM-315-4KM	410	391

## TEKNİK ÖLÇÜLER / TECHNICAL DIMENSION







Kapalı ortamların havalandırmasında kullanılan bu fanlar yüksek performansları ile sorunsuz çalışabilmektedirler.

**These fans are used in the ventilation for closed areas and can work trouble-free with high-performance.**







**ACTIVENT®**

Halkalı Merkez Mahallesi  
Şehit Yılmaz Özdemir Caddesi  
Sanayi Sokak No: 4  
Küçükçekmece, İstanbul, Türkiye

**P:** +90.212 698 02 25

**P:** +90.212 698 02 26

**P:** +90.212 565 73 03

[info@activent.com.tr](mailto:info@activent.com.tr)

[www.activent.com.tr](http://www.activent.com.tr)

