

# GÜÇLÜ BİR GELECEK İÇİN STRONGER FOR THE FUTURE



[www.activent.com.tr](http://www.activent.com.tr)



## ACTIVENT®

ÜRÜN KATALOĞU  
PRODUCT CATALOGUE



## AYDR

DIŐTAN ROTORLU VE DİREKT AKUPLE,  
METAL KANATLI PERVANELİ  
DAİRESEL KASALI

OUTBOARD ROTOR AND DIRECT  
COUPLED, METAL WINGED FAN  
CIRCULAR CASE

**AYDR** duvar ve pencereye montaj imkanı olan bu fanlar güçlü hava akımı sağlarlar. Düşük ses seviyeleri ve yüksek verimleri ile ekonomik fanlardır.

### MALZEME

Gövdesi ve pervanesi elektrostatik toz boyalı DKP sacdan, Pervane motora akuple yapıyla elektrostatik toz boyalı DKP sacdan üretilir.

### HIZ KONTROLÜ

Opsiyonel olarak kontrol cihazı ile sağlanabilir.

### KULLANIM ALANLARI

Elektrik pano soğutmalarında, ups sistemlerinde, derin dondurucularda, kaynak makineleri gibi birçok endüstriyel makinelerde ve yaşamsal alanlarda kullanılır.

**AYDR** these fans which can be mounted on the walls and windows provide a strong air flow. They are economic fans with low sound levels and a high productivity.

### MATERIAL

Its body and fan are made of electrostatic powder-coated DKP steel plate, and the fan of electrostatic powder-coated DKP steel plate with its structured coupled to the engine.

### SPEED CONTROL

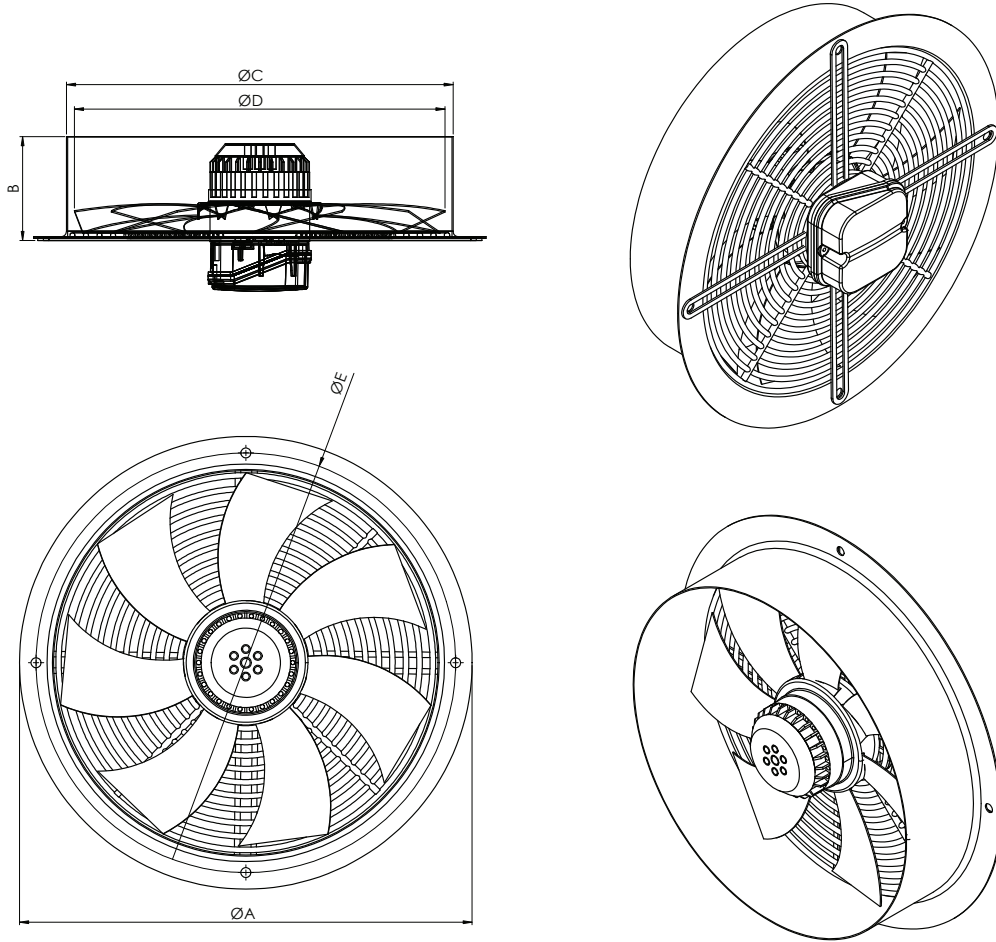
It can be supplied with an optional control device.

### USAGE AREAS

It is used in many industrial machines like distribution boards cooling, UPS systems, freezers, welding machines and vital areas.

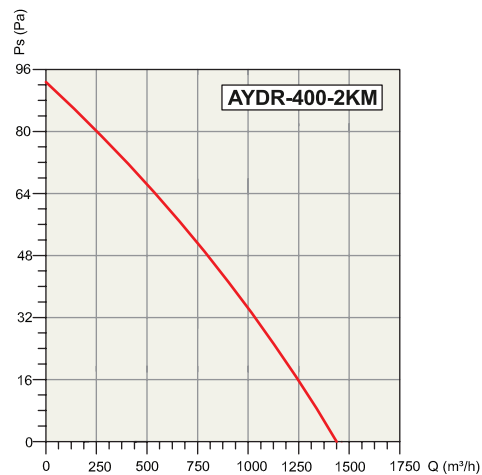
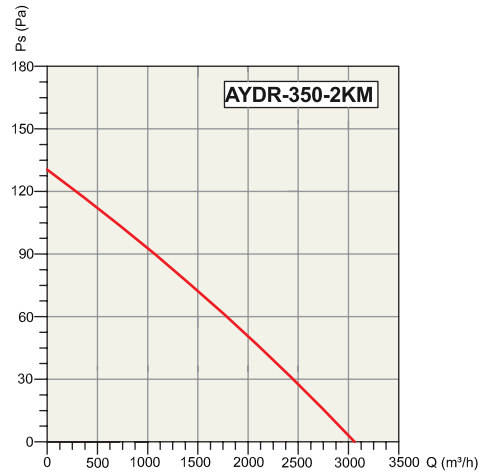
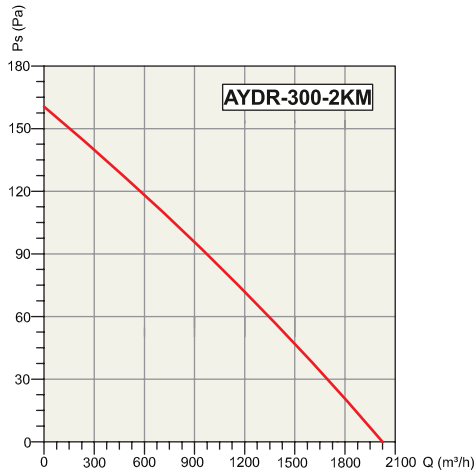
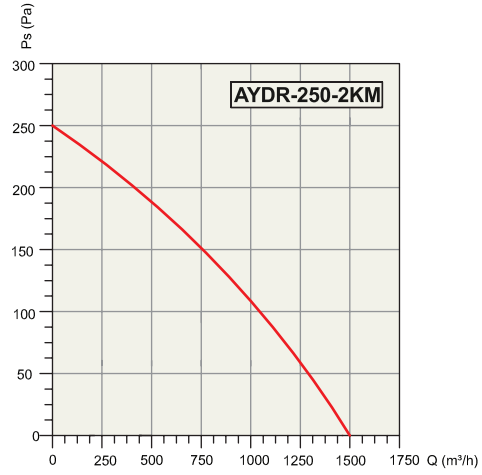
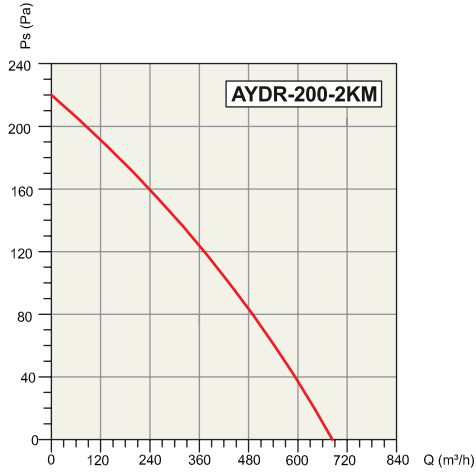
Tip/Kod Type/Code	Elektrik Motoru / Electrical Motor			Max. Debi Air Flow (m <sup>3</sup> / h)
	Voltaj Voltage	Güç Power	Devir Speed	
	(V)	(W)	(d/d) (rpm)	
AYDR-200-M-2K	220	95	2.280	1.200
AYDR-250-M-2K	220	104	2.645	1.800
AYDR-300-M-2K	220	145	2.635	2.900
AYDR-350-M-2K	220	200	2.600	4.500
AYDR-400-M-2K	220	210	2.660	5.600

TEKNİK ÖLÇÜLER / TECHNICAL DIMENSION



Tip/Kod Type/Code	Ölçüler / Sizes (mm)			
	A	B	C	D
AYDR-200-M-2K	284	200	200	189
AYDR-250-M-2K	335	200	250	238
AYDR-300-M-2K	390	200	300	288
AYDR-350-M-2K	427	200	350	338
AYDR-400-M-2K	490	200	400	388

## TEKNİK ÖLÇÜLER / TECHNICAL DIMENSION









**ACTIVENT®**

Halkalı Merkez Mahallesi  
Şehit Yılmaz Özdemir Caddesi  
Sanayi Sokak No: 4  
Küçükçekmece, İstanbul, Türkiye

**P:** +90.212 698 02 25

**P:** +90.212 698 02 26

**P:** +90.212 565 73 03

[info@activent.com.tr](mailto:info@activent.com.tr)

[www.activent.com.tr](http://www.activent.com.tr)

