

GÜÇLÜ BİR GELECEK İÇİN STRONGER FOR THE FUTURE

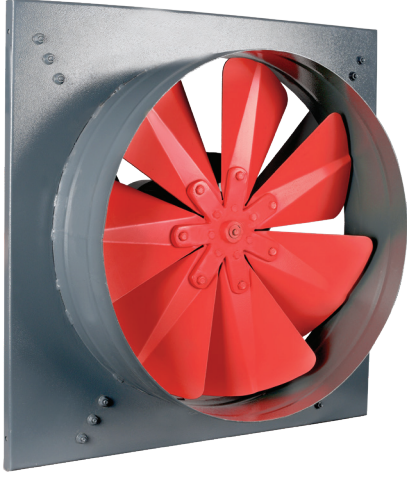


www.activent.com.tr



ACTIVENT®

ÜRÜN KATALOĞU
PRODUCT CATALOGUE



ADYP

7 KANATLI METAL PERVANELİ
DİREKT AKUPLE MOTORLU KARE KASALI

7 WING METAL PROPELLER SQUARE
FRAME FANS

ADYP duvar ve pencereye montaj imkanı olan bu fanlar güçlü hava akımı sağlarlar. Düşük ses seviyeleri ve yüksek verimleri ile ekonomik fanlardır.

MALZEME

Gövdesi ve pervanesi elektrostatik toz boyalı sacdan mamuldür.

HIZ KONTROLÜ

Opsiyonel olarak frekans inverteri ile sağlanabilir.

KULLANIM ALANLARI

Fabrikalar, depolar, boyahaneler, imalathaneler vb. büyük hacimli yerlerin havalandırılması için kullanılır.

ADYP these fans which can be mounted on the walls and windows provide a strong air flow. They are economic fans with low sound levels and a high productivity.

MATERIAL

Its body and fan are made of electrostatic powder-coated steel plate.

SPEED CONTROL

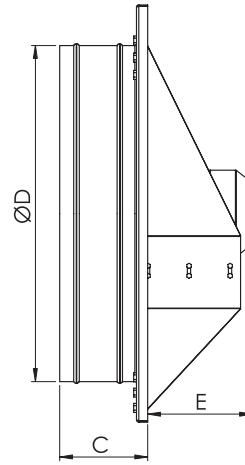
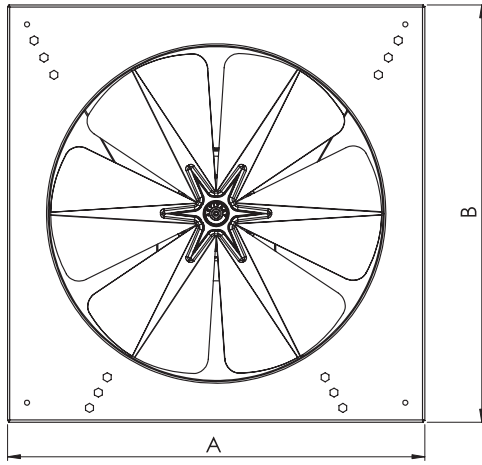
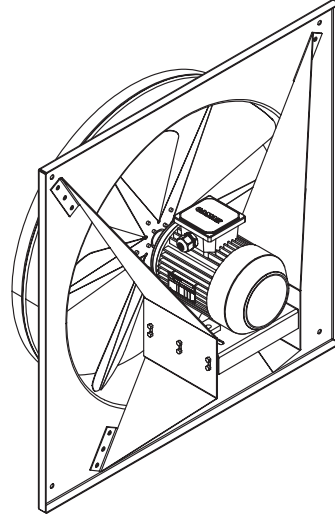
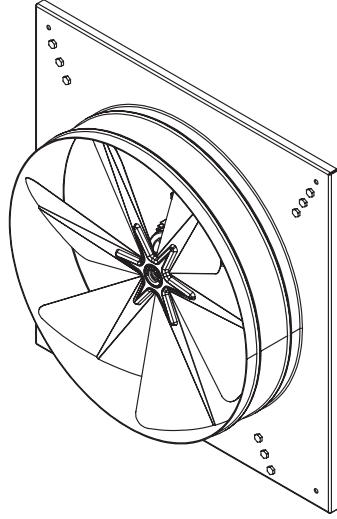
It can be supplied with optional frequency inverters.

USAGE AREAS

It is used for the ventilation of large volume locations like factories, warehouses, paint shops, workshops, etc.

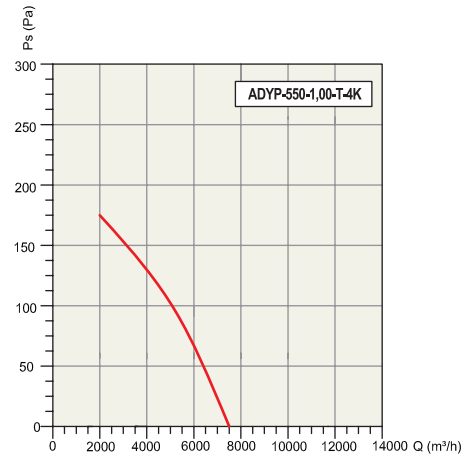
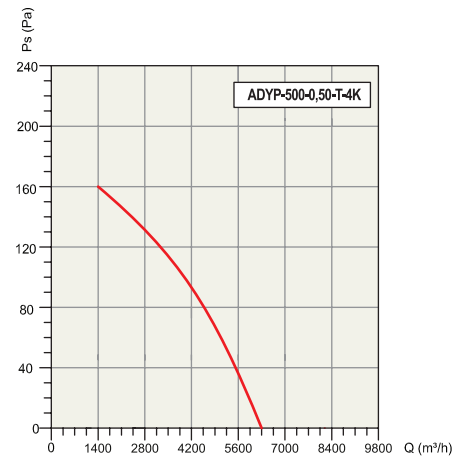
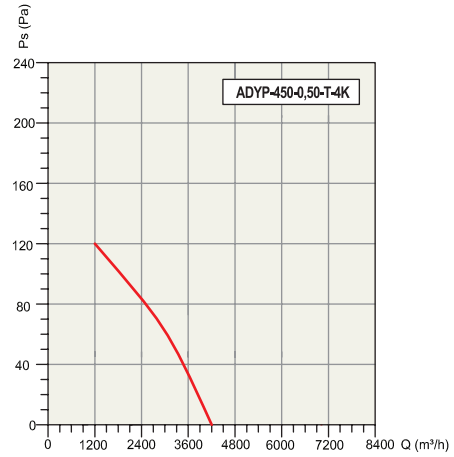
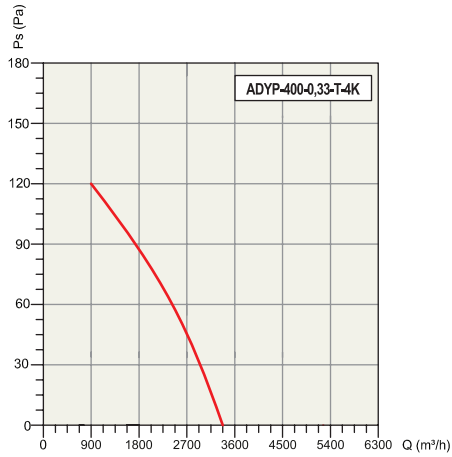
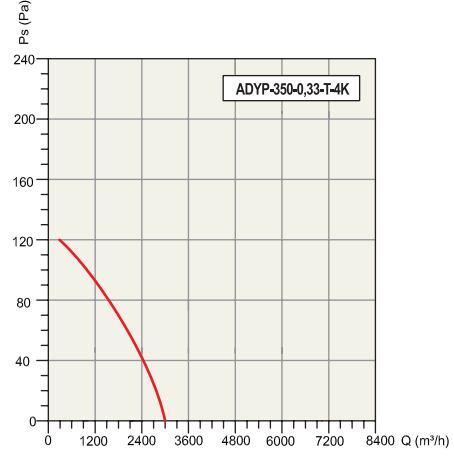
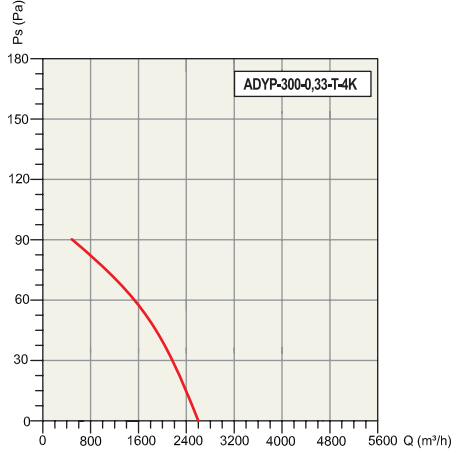
Tıp/Kod Type/Code	Elektrik Motoru / Electrical Motor			Max. Debi Air Flow (m ³ / h)	
	Voltaj Voltage	Güç Power			Devir Speed
	(V)	(HP)	(kW)		(d/d) (rpm)
ADYP-300-0,33-T-4K	380	0,33	0,25	1.350	2.500
ADYP-350-0,33-T-4K	380	0,33	0,25	1.350	3.000
ADYP-400-0,33-T-4K	380	0,33	0,25	1.350	3.500
ADYP-450-0,50-T-4K	380	0,50	0,37	1.380	4.000
ADYP-500-0,50-T-4K	380	0,50	0,37	1.380	6.000
ADYP-550-1,00-T-4K	380	1,00	0,75	1.410	7.500
ADYP-600-1,00-T-4K	380	1,00	0,75	1.410	9.500
ADYP-650-1,50-T-4K	380	1,50	1,10	1.430	11.000
ADYP-700-2,00-T-4K	380	2,00	1,50	1.430	12.000
ADYP-750-3,00-T-4K	380	3,00	2,20	1.435	14.000
ADYP-800-4,00-T-4K	380	4,00	3,00	1.435	18.000

TEKNİK ÖLÇÜLER / TECHNICAL DIMENSION



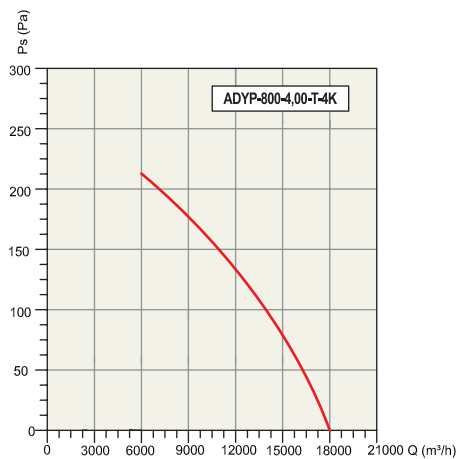
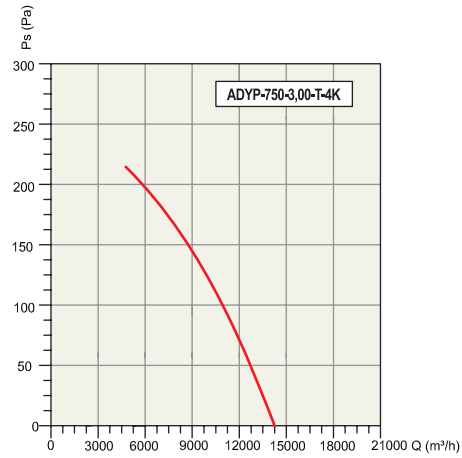
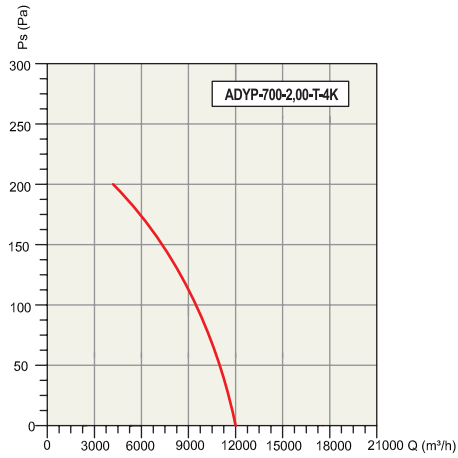
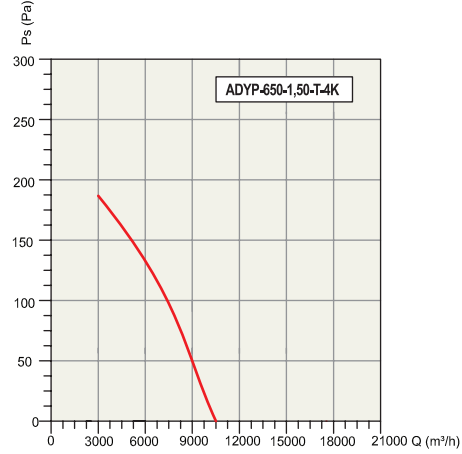
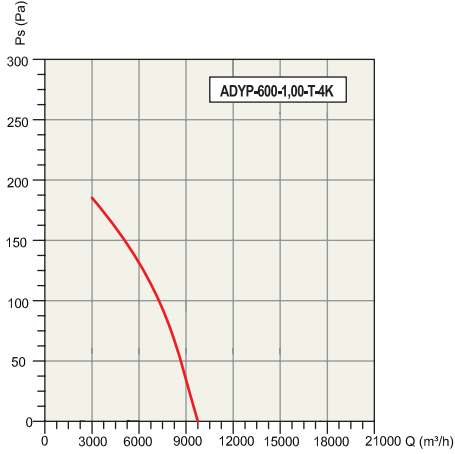
Tip/Kod Type/Code	Ölçüler / Sizes (mm)			
	A	B	ØD1	L
ADYP-300-0,33-T-4K	450	450	300	130
ADYP-350-0,33-T-4K	500	500	350	130
ADYP-400-0,33-T-4K	550	550	400	130
ADYP-450-0,50-T-4K	600	600	450	130
ADYP-500-0,50-T-4K	650	650	500	150
ADYP-550-1,00-T-4K	700	700	550	150
ADYP-600-1,00-T-4K	750	750	600	150
ADYP-650-1,50-T-4K	800	800	650	200
ADYP-700-2,00-T-4K	850	850	700	200
ADYP-750-3,00-T-4K	900	900	750	200
ADYP-800-4,00-T-4K	950	950	800	200

TEKNİK ÖLÇÜLER / TECHNICAL DIMENSION





TEKNİK ÖLÇÜLER / TECHNICAL DIMENSION



ACTIVENT®

Halkalı Merkez Mahallesi
Şehit Yılmaz Özdemir Caddesi
Sanayi Sokak No: 4
Küçükçekmece, İstanbul, Türkiye

P: +90.212 698 02 25

P: +90.212 698 02 26

P: +90.212 565 73 03

info@activent.com.tr

www.activent.com.tr

