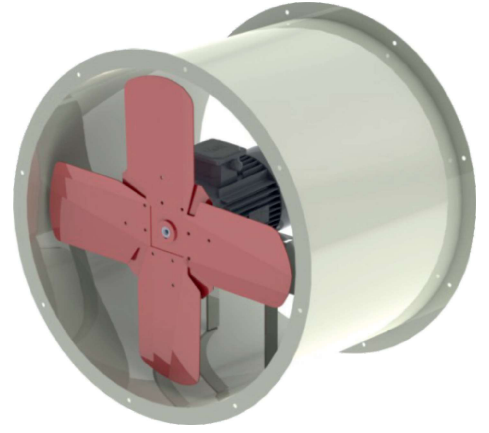
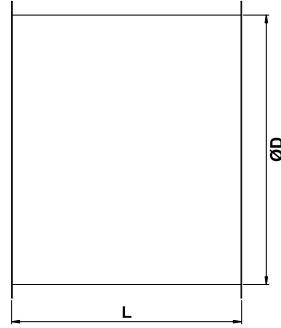
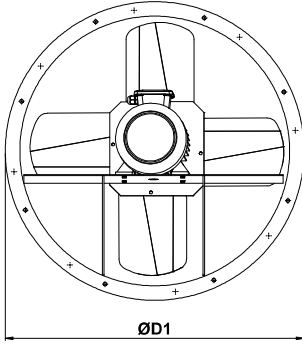


**4 KANATLI METAL PERVELNİ,  
DİREKT AKUPLE MOTORLU,  
KOVANLI**

# AKMP



Yüksek hava debileri sağlayan bu fanlar metal pervanelere sahiptirler.  
Talebe göre yüksek sıcaklıklara mukavim olarak üretilebilirler.



Tip / Kod	Elektrik Motoru			Max. Debi m <sup>3</sup> /h	
	Voltaj	Güç			
	( V )	( HP )	( kW )		( d/d )
AKMP-300-T	380	0,50	0,37	1380	3.500
AKMP-350-T	380	0,50	0,37	1380	4.000
AKMP-400-T	380	0,50	0,37	1380	5.000
AKMP-450-T	380	0,50	0,37	1380	6.000
AKMP-500-T	380	1,00	0,75	1410	8.000
AKMP-560-T	380	1,00	0,75	1410	10.000
AKMP-630-T	380	2,00	1,50	1430	14.000
AKMP-710-T	380	3,00	2,20	1435	16.000
AKMP-800-T	380	5,50	4,00	1455	25.000
AKMP-900-T	380	7,50	5,50	1465	35.000
AKMP-1000-T	380	7,50	5,50	960	40.000
AKMP-1100-T	380	7,50	5,50	960	45.000
AKMP-1200-T	380	10,0	7,50	960	50.000

Tip / Kod	D	D1	L
AKMP-300-T	300	370	200
AKMP-350-T	350	420	200
AKMP-400-T	400	470	200
AKMP-450-T	450	520	200
AKMP-500-T	500	570	270
AKMP-560-T	560	630	270
AKMP-630-T	630	700	270
AKMP-710-T	710	780	300
AKMP-800-T	800	870	300
AKMP-900-T	900	970	350
AKMP-1000-T	1000	1100	415
AKMP-1100-T	1100	1200	550
AKMP-1200-T	1200	1300	600

44

AKSİYAL FANLAR