



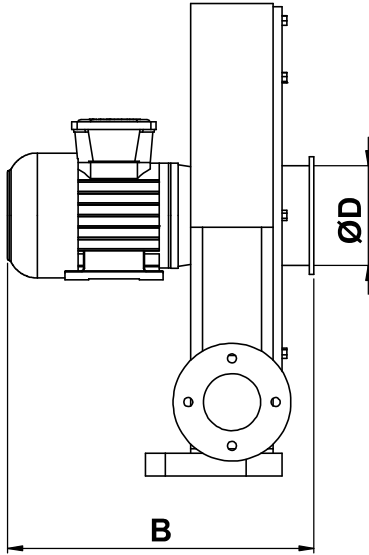
RAKT

**ALÜMİNYUM GÖVDELİ, TEK EMİŞLİ
DİREKT AKUPLE MOTORLU
YÜKSEK BASINÇLI, KÖRÜK**

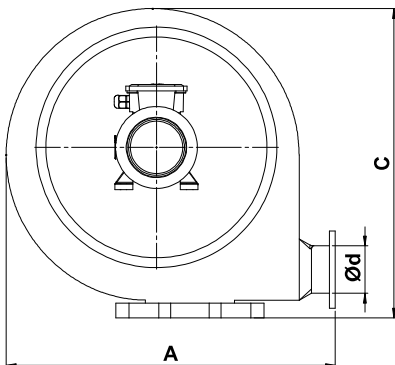
RAKT alüminyum gövdeli yüksek basınçlı körükler balon şişirmede mermer makinalarında gaz, mazot beklerinin yanma havası temininde. Toz, kırıntı vs. gibi artıkların transferlerinde şişirme ve kurutma makinalarının hava ihtiyaçlarında giriş amaçlı olarak kullanılır.

33

RADYAL FANLAR



Tip / Kod	Elektrik Motoru			Max. Debi m ³ /h	Basınç Kaybı Pa	
	Voltaj	Güç				Devir
	(V)	(HP)	(kW)			
RAKT-1-T	380	0,50	0,37	2850	1.250	2.000
RAKT-2-T	380	1,00	0,75	2860	2.100	2.400
RAKT-3-T	380	2,00	1,50	2900	3.050	3.000
RAKT-4-T	380	3,00	2,20	2900	3.550	3.500
RAKT-4A-T	380	4,00	3,00	2900	4.000	3.500



Tip / Kod	A	B	C	D	d
RAKT-1-T	335	335	355	94	66
RAKT-2-T	440	365	365	124	82
RAKT-3-T	465	420	510	149	95
RAKT-4-T	575	455	615	154	120
RAKT-4A-T	575	455	615	154	120