

GÜÇLÜ BİR GELECEK İÇİN STRONGER FOR THE FUTURE



www.activent.com.tr



ACTIVENT®

ÜRÜN KATALOĞU
PRODUCT CATALOGUE

4 AKSİYAL FANLAR AXIAL FANS



AKDR

DIŞTAN ROTORLU VE DİREKT AKUPLE,
METAL KANATLI PERVANELİ
KARE KASALI

OUTBOARD ROTOR AND
DIRECT COUPLED, METAL WINGED
FAN SQUARE CASE

AKDR duvar ve pencereye montaj imkanı olan bu fanlar güçlü hava akımı sağlarlar. Düşük ses seviyeleri ve yüksek verimleri ile ekonomik fanlardır.

MALZEME

Gövdesi ve pervanesi elektrostatik toz boyalı DKP sacdan, Pervane motora akuple yapıyla elektrostatik toz boyalı DKP sacdan üretilir.

HIZ KONTROLÜ

Opsiyonel olarak kontrol cihazı ile sağlanabilir.

KULLANIM ALANLARI

Elektrik pano soğutmalarında, ups sistemlerinde, derin dondurucularda, kaynak makineleri gibi birçok endüstriyel makinelerde ve yaşamsal alanlarda kullanılır.

AKDR these fans which can be mounted on the walls and windows provide a strong air flow. They are economic fans with low sound levels and a high productivity.

MATERIAL

Its body and fan are made of electrostatic powder-coated DKP steel plate, and the fan of electrostatic powder-coated DKP steel plate with its structured coupled to the engine.

SPEED CONTROL

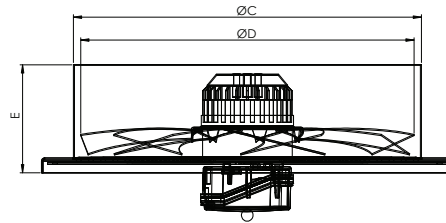
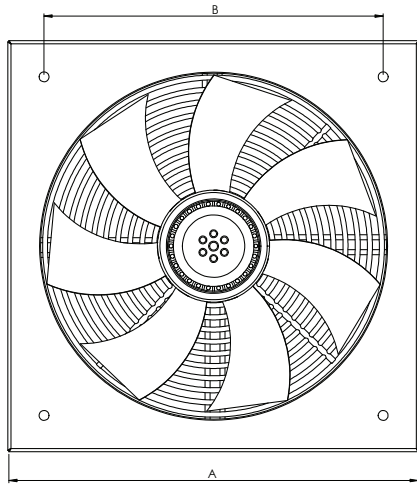
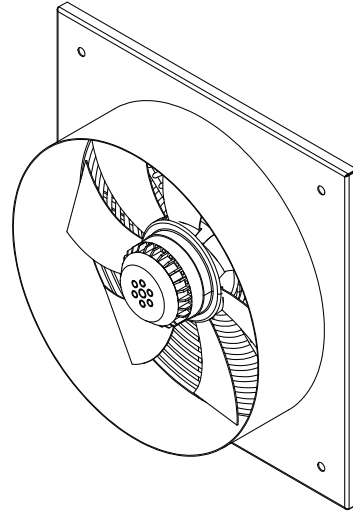
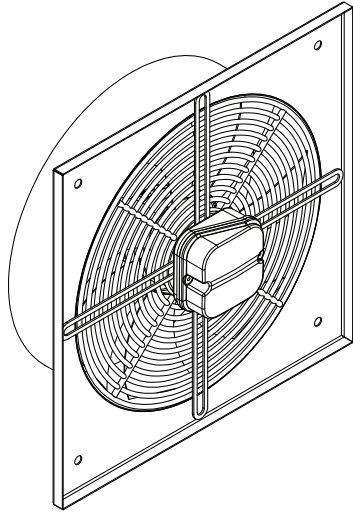
It can be supplied with an optional control device.

USAGE AREAS

It is used in many industrial machines like distribution boards cooling, UPS systems, freezers, welding machines and vital areas.

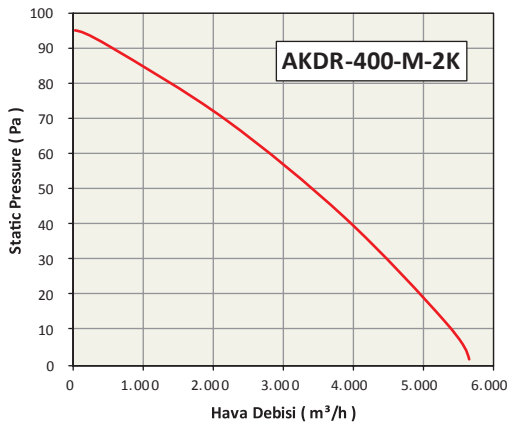
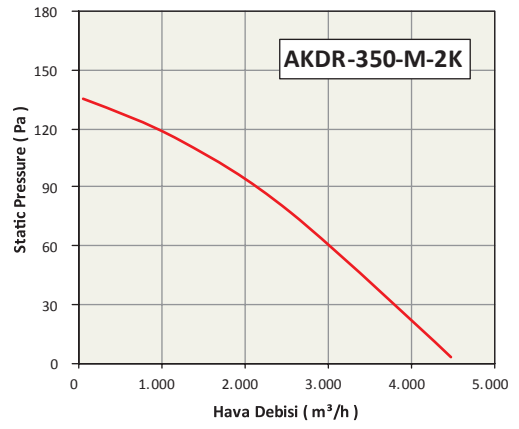
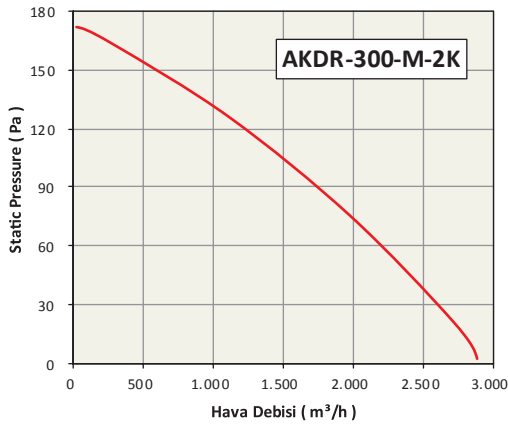
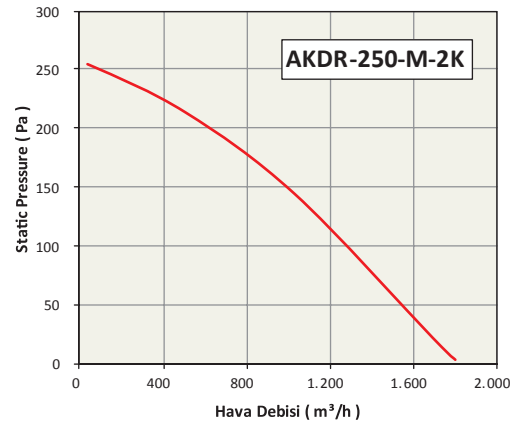
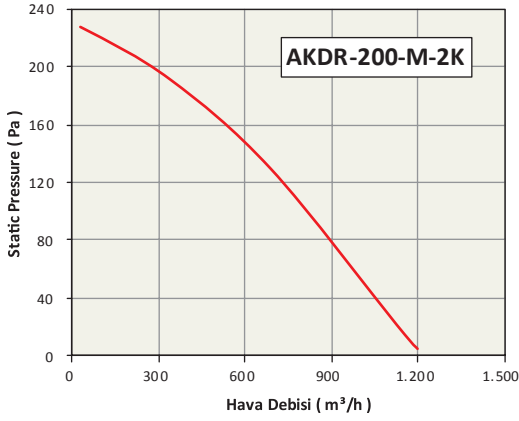
Tip/Kod Type/Code	Elektrik Motoru / Electrical Motor			Max. Debi Air Flow (m ³ / h)
	Voltaj Voltage	Güç Power	Devir Speed	
	(V)	(W)	(d/d) (rpm)	
AKDR-200-M-2K	220	200	2.280	1.200
AKDR-250-M-2K	220	200	2.645	1.800
AKDR-300-M-2K	220	200	2.635	2.900
AKDR-350-M-2K	220	200	2.600	4.500
AKDR-400-M-2K	220	200	2.660	5.600

TEKNİK ÖLÇÜLER / TECHNICAL DIMENSION



Tip/Kod Type/Code	Ölçüler / Sizes (mm)			
	A	B	C	D
AKDR-200-M-2K	300	95	200	189
AKDR-250-M-2K	350	95	250	238
AKDR-300-M-2K	400	95	300	288
AKDR-350-M-2K	450	100	350	338
AKDR-400-M-2K	500	100	400	388

TEKNİK ÖLÇÜLER / TECHNICAL DIMENSION



ACTIVENT®

Halkalı Merkez Mahallesi
Şehit Yılmaz Özdemir Caddesi
Sanayi Sokak No: 4
Küçükçekmece, İstanbul, Türkiye

P: +90.212 698 02 25

P: +90.212 698 02 26

P: +90.212 565 73 03

info@activent.com.tr

www.activent.com.tr

